

КРС, КРС 24/7

Інструкції з монтажу та експлуатації



Українська (UA) Інструкції з монтажу та експлуатації

Переклад оригінальної англійської версії

У цих інструкціях з монтажу та експлуатації наведено опис насосів KPC та KPC 24/7 компанії Grundfos.

У розділах 1-3 надано інформацію, необхідну для безпечного розпакування, монтажу та запуску виробу.

У розділах 4-8 надано важливу інформацію про виріб, а також про його обслуговування, пошук та усунення несправностей і утилізацію.

ЗМІСТ

	Сторінка
1. Загальні відомості	2
1.1 Значення символів та написів	2
2. Монтаж виробу	3
2.1 Місце монтажу	3
2.2 Монтаж механічної частини обладнання	4
2.3 Електричні підключення	5
3. Запуск виробу	5
3.1 Робота вручну	5
3.2 Автоматична робота з поплавковим вимикачем	5
3.3 Термозахист	6
4. Опис продукту	6
4.1 Опис виробу	6
4.2 Призначення	6
4.3 Рідини, що перекачуються	6
5. Обслуговування виробу	6
5.1 Технічне обслуговування виробу	6
6. Пошук та усунення несправностей виробу	7
7. Технічні дані	8
7.1 Умови експлуатації	8
7.2 Електричні характеристики	8
7.3 Механічні характеристики	8
7.4 Розмір та вага	8
8. Утилізація виробу	8



Перед початком монтажу прочитайте цей документ та стислу інструкцію. Монтаж та експлуатація повинні виконуватись відповідно до місцевих норм та загальноприйнятих правил.



Цей пристрій може використовуватися дітьми віком від 8 років і старше, а також особами з обмеженими фізичними, сенсорними або розумовими здібностями або без досвіду роботи та знання за умови, що такі особи знаходяться під наглядом або пройшли інструктаж з безпечного використання цього пристрою та розуміють ризики, що з ним пов'язані.

Дітям забороняється гратися з цим пристроєм. Забороняється очищення та технічне обслуговування пристрою дітьми без нагляду.



Система, в якій встановлюється цей насос, має бути розрахована на максимальний тиск насоса.



Насос пройшов випробування і призначений виключно для роботи з водою.

1. Загальні відомості

1.1 Значення символів та написів

1.1.1 Попередження щодо факторів небезпеки, що становлять ризик смерті або травмування

НЕБЕЗПЕЧНО



Вказує на небезпечну ситуацію, яка, якщо її неможливо уникнути, призведе до смерті або серйозної травми.

ПОПЕРЕДЖЕННЯ



Вказує на небезпечну ситуацію, яка, якщо її неможливо уникнути, може призвести до смерті або серйозної травми.

УВАГА



Вказує на небезпечну ситуацію, яка, якщо її неможливо уникнути, може призвести до незначної травми або травми середнього ступеня тяжкості.

Текст, що наводиться поруч з цими трьома символами небезпеки НЕБЕЗПЕЧНО, ОБЕРЕЖНО та УВАГА, буде структуровано наступним чином:

СЛОВО-СИГНАЛ



Опис небезпеки

Наслідок у разі недотримання попередження.

- Захід із запобігання небезпеки.

1.1.2 Інші важливі примітки



Синє або сіре коло з білим графічним символом вказує на те, що необхідно вжити захід для запобігання небезпеки.



Недотримання цих інструкцій може стати причиною несправності або пошкодження обладнання.



Рекомендації, що спрощують роботу.

2. Монтаж виробу



Слід дотримуватися місцевих норм та правил щодо обмежень для ручного піднімання або переміщення.

УВАГА

Травмування ніг

Незначна травма або травма середнього ступеня тяжкості
- Під час переміщення насоса використовуйте захисне взуття.



2.1 Місце монтажу

Насос можна встановлювати у свердловині або ставку у вертикальному положенні для стаціонарного або портативного використання.



Переконайтеся в тому, що над рівнем рідини є як мінімум 3 м вільного кабелю. Це обмежує максимальну монтажну глибину до 7 м для насосів з 10-метровим кабелем та до 2 м для насосів з 5-метровим кабелем.

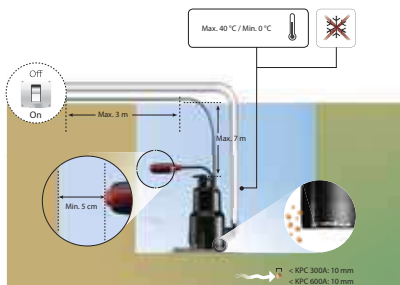


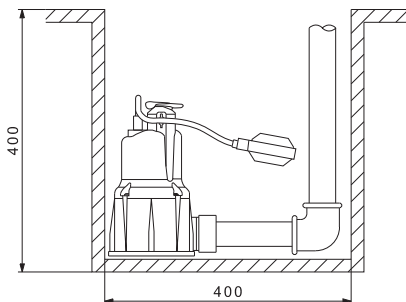
Рис. 1 Місце монтажу насоса КРС

TM06 8029 4716

2.1.1 Мінімальний простір для насосів з поплавковим вимикачем

Для таких насосів потрібно 5 см вільного простору між поплавковим вимикачем та стіною. Вільний простір забезпечує вільну рухливість поплавкового вимикача.

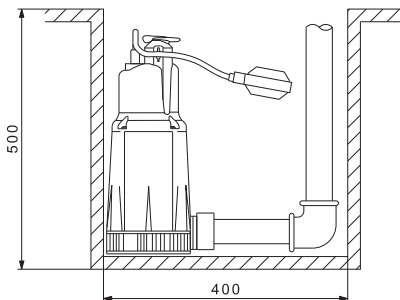
КРС 300 А



TM02 9100 0513

Рис. 2 Мінімальний розмір приямка для КРС 300 А

КРС 600 А



TM02 9101 0513

Рис. 3 Мінімальний розмір приямка для КРС 600 А

2.2 Монтаж механічної частини обладнання

2.2.1 Фундамент

Розташуйте насос на плиті або на цеглах таким чином, щоб всмоктувальний сітчастий фільтр не мав осаду, бруду або подібних матеріалів.

2.2.2 Піднімання виробу

Піднімайте насос за піднімальну дужку. Забороняється піднімати насос за допомогою кабелю живлення. Замість цього прив'яжіть канат до піднімальної дужки.

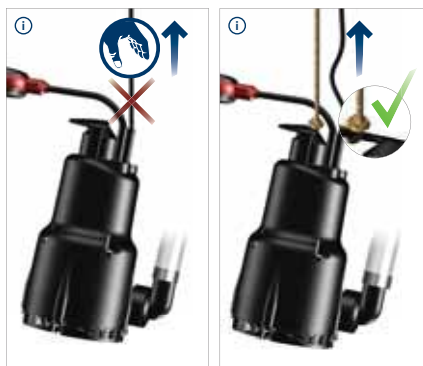


Рис. 4 Піднімання насоса

TM06 8030 4716

2.2.3 Розміщення виробу

Насос можна відхилити на 15° від вертикального положення.

Під час роботи насос повинен покриватись рідиною, що перекачується, для забезпечення ефективного охолодження.

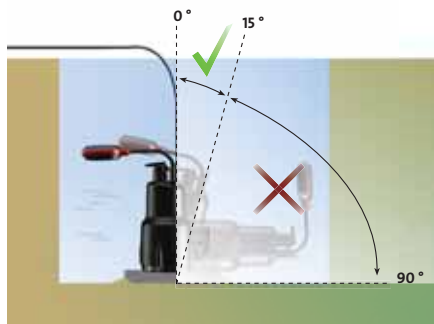


Рис. 5 Розташування

TM06 8031 4716

2.2.4 Під'єднання випускної труби

Випускную трубу можна під'єднати до випускного отвору насоса за допомогою перехідника на 90° .



Рис. 6 Під'єднання випускної труби

TM06 8033 4716

Різьба вихідного отвору

Насос	Різьба
КРС 24/7	—
КРС 300 А	Rp 1
КРС 600 А	Rp 1 1/4

2.3 Електричні підключення



Виконайте електричне підключення згідно з місцевими нормами та правилами.

НЕБЕЗПЕЧНО

Удар електричним струмом

Смерть або серйозна травма

- Перед початком будь-яких робіт з виробом вимкніть електроживлення. Переконайтеся в тому, що електроживлення не може бути випадково ввімкнене.



- Перевірте, щоб напруга живлення та частота місця монтажу відповідали значенням, вказаним на заводській табличці.
- Переконайтеся в тому, що можливо встановити належне заземлення.
- Насоси зі штекером: підключіть штекер до розетки електроживлення.
- Насоси без штекера: підключіть насос постійно до стаціонарної проводки, як описано нижче.

НЕБЕЗПЕЧНО

Удар електричним струмом

Смерть або серйозна травма

- Підключіть насоси без штекера постійно до стаціонарної проводки через зовнішній мережний вимикач з мінімальним зазором між контактами 3 мм для кожного з полюсів.



НЕБЕЗПЕЧНО

Удар електричним струмом

Смерть або серйозна травма

- Насос повинен бути заземлений.
- Захисне заземлення розетки електроживлення повинно бути підключене до захисного заземлення насоса. Тому штекер повинен мати таку ж систему підключення захисного заземлення, що й розетка електроживлення. Якщо це не так, скористайтеся відповідним перехідником.



НЕБЕЗПЕЧНО

Удар електричним струмом

Смерть або серйозна травма

- Установка повинна оснащуватися пристроєм захисного вимикання (RCD) зі струмом відключення менше 30 мА.



НЕБЕЗПЕЧНО

Удар електричним струмом

Смерть або серйозна травма

- У разі використання насоса для очищення або іншого технічного обслуговування плавальних басейнів, садових ставків або аналогічних місць переконайтеся в тому, що насос оснащено пристроєм захисного вимикання (RCCB) з номінальним залишковим робочим струмом 30 мА.



3. Запуск виробу

ПОПЕРЕДЖЕННЯ

Займистий матеріал

Смерть або серйозна травма

- Забороняється використовувати насос для перекачування вогнебезпечних рідин, таких як дизельне паливо, бензин або аналогічні рідини.



НЕБЕЗПЕЧНО

Удар електричним струмом

Смерть або серйозна травма

- Забороняється використовувати насос у плавальних басейнах, садових ставках або аналогічних місцях, якщо у воді знаходяться люди.



3.1 Робота вручну

Запуск та зупинка насоса виконуються за допомогою зовнішнього мережного вимикача. Для уникнення ризику сухого ходу під час роботи регулярно перевіряйте рівень води. Це може виконуватися, наприклад, за допомогою зовнішнього регулятора рівня.

Для забезпечення можливості самозаливання насоса під час запуску рівень води має становити щонайменше 25 мм.

Коли насос всмоктує воду, він може працювати при рівні води до 20 мм.

3.2 Автоматична робота з поплавковим вимикачем

Під час автоматичної роботи насос з поплавковим вимикачем запускається та зупиняється залежно від рівня води, положення поплавкового вимикача та довжини кабелю.

3.2.1 Примусовий режим роботи насоса

Якщо насос використовується для відкачування води нижче рівня зупинки поплавкового вимикача, поплавковий вимикач можна залишити у верхньому положенні, прикріпивши його до випускної труби.

Для уникнення сухого ходу у режимі примусової роботи насоса необхідно регулярно перевіряти рівень води.

3.3 Термозахист

Якщо насос працює без води або якщо його якимось іншим чином переважано, спрацює вбудоване термореле.

Коли електродвигун охолоне до нормальної температури, він знову запуститься автоматично.

4. Опис продукту

4.1 Опис виробу

Насоси серії КРС є насосами заглибного типу і призначені для перекачування господарчо-побутових стічних вод, що не містять у собі волокнистих мас, переважно для побутового використання в якості стаціонарної установки. Завдяки компактній формі та зручній у використанні конструкції насоси КРС підходять для портативного використання в екстрених ситуаціях.

4.2 Призначення

4.2.1 Серія КРС

Насоси серії КРС можуть працювати у ручному або автоматичному режимі і призначені для відкачування рідини із затоплених погребів та гаражів, для відкачування стічних вод з дренажних каналів, зливових водозбірників, водостоків тощо.

Насоси серії КРС підходять для використання в якості переносних насосів на випадок екстреної ситуації, наприклад для отримання води з баків або річок, відкачування води з плавальних басейнів, фонтанів, траншей або тунелів.

Крім того, насоси підходять для садівництва та в цілому для різних занять.

Поплавковий вимикач дозволяє стаціонарну установку та гарантує автоматичну роботу насоса.

4.2.2 Серія КРС 24/7

Насоси серії КРС 24/7 призначені, головним чином, для безперервної роботи у стаціонарних установках для циркуляції води в ставках та для подачі води до фонтанів та водоспадів.

Насоси серії КРС 24/7 підходять для використання в якості переносних насосів на випадок екстреної ситуації, наприклад для отримання води з баків або річок, відкачування води з плавальних басейнів, фонтанів, траншей або тунелів.

Крім того, насоси підходять для садівництва та в цілому для різних занять.

Насоси КРС 24/7 не обладнані поплавковим вимикачем.

4.3 Рідини, що перекачуються

Насоси КРС призначені для перекачування дощової води та господарчо-побутових стічних вод, що не містять у собі волокнистих мас.

Насоси не можуть використовуватися для перекачування наступних рідин:

- рідини, які містять волокнисті сторонні вclusions;
- легкозаймісті рідини (нафта, бензин тощо);
- агресивні рідини.

5. Обслуговування виробу

5.1 Технічне обслуговування виробу

Насос не потребує технічного обслуговування за нормальних умов експлуатації.

Якщо насос використовувався для перекачування не чистої води, а інших рідин, то його потрібно промити чистою водою одразу ж після використання.

НЕБЕЗПЕЧНО

Удар електричним струмом

Смерть або серйозна травма

- Перед початком будь-яких робіт з виробом вимкніть електроживлення. Переконайтеся в тому, що електроживлення не може бути випадково ввімкнене.



НЕБЕЗПЕЧНО

Удар електричним струмом

Смерть або серйозна травма

- Якщо кабель живлення пошкоджено, з метою запобігання небезпеки він має бути замінений виробником, фахівцем сервісної служби виробника або іншим кваліфікованим спеціалістом.



Обслуговування повинне проводитись лише кваліфікованим персоналом.

6. Пошук та усунення несправностей виробу

НЕБЕЗПЕЧНО

Удар електричним струмом

Смерть або серйозна травма

- Перед початком будь-яких робіт з виробом вимкніть електроживлення. Переконайтеся в тому, що електроживлення не може бути випадково ввімкнено.



Несправність	Причина	Спосіб усунення несправності
1. Насос не працює.	a) Електроживлення вимкнено.	Увімкніть електроживлення.
	b) Плавкі запобіжники установки перегоріли.	Замініть несправні запобіжники.
	c) спрацювало термореле насоса. Див. розділ 3.3 Термозахист . Див. також пункт 2.	Термореле перезапустить насос, коли електродвигун охолоне до нормальної температури.
2. Насос зупиняється після нетривалої роботи (спрацювало термореле).	a) Температура рідини, що перекачується, вища, ніж зазначено у розділі 7. Технічні дані . Електродвигун перегрівся.	Насос автоматично запускається після достатнього охолодження.
	b) Насос частково або повністю заблоковано забрудненнями.	Прочистіть насос.
	c) Рівень води занадто низький при запуску насоса. Насос не може виконувати самозаливання. Див. розділи 7. Технічні дані .	Перемістіть насос у положення з вищим рівнем води або додавайте воду, доки насос не почне всмоктування.
3. Насос працює, але подача води недостатня.	a) Насос частково заблоковано забрудненнями.	Прочистіть насос.
	b) Випускна труба або шланг частково заблоковані брудом. Шланг може бути занадто зігнутим.	Перевірте та почистіть зворотний клапан, якщо він встановлений. Випряміть шланг.
4. Насос працює, але немає подачі води.	a) Насос заблоковано забрудненнями.	Прочистіть насос.
	b) Зворотний клапан у випускній трубі або шлангу заблоковано в закритому положенні або заблоковано забрудненнями. Шланг може бути занадто зігнутим.	Перевірте зворотний клапан. Почистіть або замініть клапан за необхідності. Випряміть шланг.
	c) Насоси з поплавковим вимикачем: насос не зупиняється, оскільки вільний кабель поплавкового вимикача занадто довгий.	Зменшіть довжину вільного кабелю.

7. Технічні дані

7.1 Умови експлуатації

7.1.1 Витрата

Тип насоса	Макс. напір [m]	Макс. витрата [м ³ /год]
KPC 24/7 210	6,5	10
KPC 24/7 270	6,5	12
KPC 300 A	6,5	12
KPC 600 A	10,2	16

7.1.2 Температури

Максимальна температура навколишнього середовища	40 °C
Температура рідини	0-35 °C
Робоча температура	0-35 °C
Температура зберігання	від -10 до +50 °C

7.1.3 Вимоги до рідини, що перекачується

Рідина, що перекачується:	господарчо-побутові стічні води без волокнистих мас
Рівень pH:	4-9 pH

Максимальний розмір частки, яка проходить через приймальний сітчастий фільтр

Тип насоса	Розмір частки [мм]
KPC 24/7 210	5
KPC 24/7 270	10
KPC 300 A	10
KPC 600 A	10

7.1.4 Рівень на вході і глибина монтажу

Тип насоса	Мінімальний рівень на вході [мм]
KPC 24/7 210	8
KPC 24/7 270	30
KPC 300 A	85
KPC 600 A	175

Максимальна глибина монтажу:	7 м
Довжина кабелю:	10 м

7.2 Електричні характеристики

Тип насоса	Напруга [V]	P ₁	P ₂	P ₂	I _{1/1}
		Макс. [kW]	[kW]	[к.с.]	[A]
KPC 300 A	1 x 220-240	0,35	0,22	0,3	1,5
KPC 600 A	1 x 220-240	0,80	0,55	0,75	3,4
KPC 24/7 210	1 x 220-240	0,35	0,22	0,3	1,5
KPC 24/7 270	1 x 220-240	0,35	0,22	0,3	1,5

Тип насоса	Тип кабелю	Клас ізоляції
KPC 300 A	H05RN-F 3G0.75	F
KPC 600 A	H07RN-F 3G1	F
KPC 24/7 210	H05RN-F 3G0.75	F
KPC 24/7 270	H05RN-F 3G0.75	F

Тип насоса	Конденсатор	
	[μF]	[Vc]
KPC 300 A	8	450
KPC 600 A	14	450
KPC 24/7 210	8	450
KPC 24/7 270	8	450

7.3 Механічні характеристики

Максимальний час сухого ходу:	1 хвилина
Клас захисту корпусу:	IP68

7.4 Розмір та вага

Дивіться додаток.

8. Утилізація виробу

Даний виріб, а також вузли і деталі повинні збиратися і видалятися відповідно до вимог екології:

- Використовуйте державні або приватні служби збору сміття.
- Якщо такі організації або фірми відсутні, зв'яжіться з найближчою філією або Сервісним центром Grundfos.



Символ перекресленого сміттового контейнера на виробі означає, що він повинен утилізуватися окремо від побутових відходів. Коли виріб, на якому є такий символ, добігає кінця строку служби, його слід відвезти до

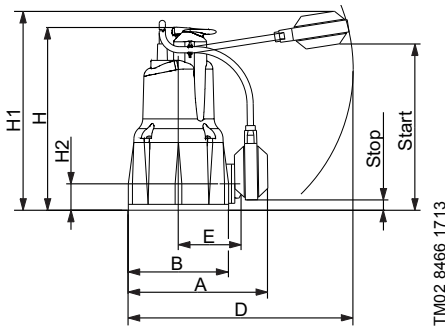
пункту збору сміття, визначеного місцевим управлінням з видалення відходів. Окрема утилізація таких виробів допоможе захистити довкілля та здоров'я людей.

Також див. інформацію про закінчення терміну служби на сайті www.grundfos.com/product-recycling.

Dimensions and weights

KPC 300 A, KPC 600 A

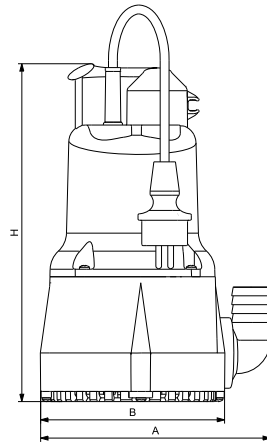
Dimensions of KPC 300 A and 600 A



Pump type	Weight [kg]	Dimensions [mm]		
		Height H	Width B	Width E
KPC 300 A	4.6	275	140	82
KPC 600 A	6.7	376	160	90

KPC 24/7 210 and 270

Dimensions of KPC 24/7 210 and 270



Pump type	Weight [kg]	Dimensions [mm]		
		Height H	Width B	Width A
KPC 24/7 210	4.5	266	140	185
KPC 24/7 270	4.6	275	140	185

Argentina

Bombas GRUNDFOS de Argentina S.A.
Ruta Panamericana km. 37.500 Centro
Industrial Garin
1619 Garin Pcia. de B.A.
Phone: +54-3327 414 444
Telefax: +54-3327 45 3190

Australia

GRUNDFOS Pumps Pty. Ltd.
P.O. Box 2040
Regency Park
South Australia 5942
Phone: +61-8-8461-4611
Telefax: +61-8-8340 0155

Austria

GRUNDFOS Pumpen Vertrieb
Ges.m.b.H.
Grundfosstraße 2
A-5082 Grödig/Salzburg
Tel.: +43-6246-883-0
Telefax: +43-6246-883-30

Belgium

N.V. GRUNDFOS Bellux S.A.
Boomsesteenweg 81-83
B-2630 Aartselaar
Tél.: +32-3-870 7300
Télécopie: +32-3-870 7301

Belarus

Представительство ГРУНДФОС в
Минске
220125, Минск
ул. Шафарнянская, 11, оф. 56, БЦ
«Порт»
Тел.: +7 (375 17) 286 39 72/73
Факс: +7 (375 17) 286 39 71
E-mail: minsk@grundfos.com

Bosnia and Herzegovina

GRUNDFOS Sarajevo
Zmaja od Bosne 7-7A,
BH-71000 Sarajevo
Phone: +387 33 592 480
Telefax: +387 33 590 465
www.ba.grundfos.com
e-mail: grundfos@bih.net.ba

Brazil

BOMBAS GRUNDFOS DO BRASIL
Av. Humberto de Alencar Castelo
Branco, 630
CEP 09850 - 300
São Bernardo do Campo - SP
Phone: +55-11 4393 5533
Telefax: +55-11 4343 5015

Bulgaria

Grundfos Bulgaria EOOD
Slatina District
Iztocna Tangenta street no. 100
BG - 1592 Sofia
Tel. +359 2 49 22 200
Fax. +359 2 49 22 201
email: bulgaria@grundfos.bg

Canada

GRUNDFOS Canada Inc.
2941 Brighton Road
Oakville, Ontario
L6H 6C9
Phone: +1-905 829 9533
Telefax: +1-905 829 9512

China

GRUNDFOS Pumps (Shanghai) Co. Ltd.
10F The Hub, No. 33 Suhong Road
Minhang District
Shanghai 201106
PRC
Phone: +86 21 612 252 22
Telefax: +86 21 612 253 33

COLOMBIA

GRUNDFOS Colombia S.A.S.
Km 1.5 vía Siberia-Cota Conj. Potrero
Chico,
Parque Empresarial Arcos de Cota Bod.
1A.
Cota, Cundinamarca
Phone: +57(1)-2913444
Telefax: +57(1)-8764586

Croatia

GRUNDFOS CROATIA d.o.o.
Buzinski prilaz 38, Buzin
HR-10010 Zagreb
Phone: +385 1 6595 400
Telefax: +385 1 6595 499
www.hr.grundfos.com

GRUNDFOS Sales Czechia and Slovakia s.r.o.

Čajkovského 21
779 00 Olomouc
Phone: +420-585-716 111

Denmark

GRUNDFOS DK A/S
Martin Bachs Vej 3
DK-8850 Bjerringbro
Tlf.: +45-87 50 50 50
Telefax: +45-87 50 51 51
E-mail: info_GDK@grundfos.com
www.grundfos.com/DK

Estonia

GRUNDFOS Pumps Eesti OÜ
Peterburi tee 92G
11415 Tallinn
Tel: + 372 606 1690
Fax: + 372 606 1691

Finland

OY GRUNDFOS Pumput AB
Trukkikuja 1
FI-01360 Vantaa
Phone: +358-(0) 207 889 500

France

Pompes GRUNDFOS Distribution S.A.
Parc d'Activités de Chesnes
57, rue de Malacombe
F-38290 St. Quentin Fallavier (Lyon)
Tél.: +33-4 74 82 15 15
Télécopie: +33-4 74 94 10 51

Germany

GRUNDFOS GMBH
Schlüterstr. 33
40699 Erkrath
Tel.: +49-(0) 211 929 69-0
Telefax: +49-(0) 211 929 69-3799
e-mail: infoservice@grundfos.de
Service in Deutschland:
e-mail: kundendienst@grundfos.de

Greece

GRUNDFOS Hellas A.E.B.E.
20th km. Athinon-Markopoulou Av.
P.O. Box 71
GR-19002 Peania
Phone: +0030-210-66 83 400
Telefax: +0030-210-66 46 273

Hong Kong

GRUNDFOS Pumps (Hong Kong) Ltd.
Unit 1, Ground floor
Siu Wai Industrial Centre
29-33 Wing Hong Street &
68 King Lam Street, Cheung Sha Wan
Kowloon
Phone: +852-27861706 / 27861741
Telefax: +852-27858664

Hungary

GRUNDFOS Hungária Kft.
Tópark u. 8
H-2045 Törökbálint,
Phone: +36-23 511 110
Telefax: +36-23 511 111

India

GRUNDFOS Pumps India Private
Limited
118 Old Mahabalipuram Road
Thoraiakkam
Chennai 600 096
Phone: +91-44 2496 6800

Indonesia

PT. GRUNDFOS POMPA
Graha Intirub Lt. 2 & 3
Jln. Cililitan Besar No.454. Makasar,
Jakarta Timur
ID-Jakarta 13650
Phone: +62 21-469-51900
Telefax: +62 21-460 6910 / 460 6901

Ireland

GRUNDFOS (Ireland) Ltd.
Graha Intirub Lt. 2 & 3
Ballymount Road Lower
Dublin 12
Phone: +353-1-4089 800
Telefax: +353-1-4089 830

Italy

GRUNDFOS Pompe Italia S.r.l.
Via Gran Sasso 4
I-20060 Truccazzano (Milano)
Tel.: +39-02-95838112
Telefax: +39-02-95309290 / 95838461

Japan

GRUNDFOS Pumps K.K.
1-2-3, Shin-Miyakoda, Kita-ku,
Hamamatsu
431-2103 Japan
Phone: +81 53 428 4760
Telefax: +81 53 428 5005

Korea

GRUNDFOS Pumps Korea Ltd.
6th Floor, Aju Building 679-5
Yeoksam-dong, Kangnam-ku, 135-916
Seoul, Korea
Phone: +82-2-5317 600
Telefax: +82-2-5633 725

Latvia

SIA GRUNDFOS Pumps Latvia
Deglava biznesa centrs
Augusta Deglava iela 60, LV-1035, Rīga,
Tālr.: + 371 714 9640, 7 149 641
Faks: + 371 914 9646

Lithuania

GRUNDFOS Pumps UAB
Smolensko g. 6
LT-03201 Vilnius
Tel: + 370 52 395 430
Fax: + 370 52 395 431

Malaysia

GRUNDFOS Pumps Sdn. Bhd.
7 Jalan Peguam U1/25
Glenmarie Industrial Park
40150 Shah Alam
Selangor
Phone: +60-3-5569 2922
Telefax: +60-3-5569 2866

Mexico

Bombas GRUNDFOS de México S.A. de
C.V.
Boulevard TLC No. 15
Parque Industrial Stiva Aeropuerto
Apodaca, N.L. 66600
Phone: +52-81-8144 4000
Telefax: +52-81-8144 4010

Netherlands

GRUNDFOS Netherlands
Veluwezoom 35
1326 AE Almere
Postbus 22015
1302 CA ALMERE
Tel.: +31-88-478 6336
Telefax: +31-88-478 6332
E-mail: info_gnl@grundfos.com

New Zealand

GRUNDFOS Pumps NZ Ltd.
17 Beatrice Tinsley Crescent
North Harbour Industrial Estate
Auckland
Phone: +64-9-415 3240
Telefax: +64-9-415 3250

Norway

GRUNDFOS Pumper A/S
Strømsveien 344
Postboks 235, Leirdal
N-1011 Oslo
Tlf.: +47-22 90 47 00
Telefax: +47-22 32 21 50

Poland

GRUNDFOS Pompy Sp. z o.o.
ul. Klonowa 23
Baranowo k. Poznania
PL-62-081 Przeźmierowo
Tel: (+48-61) 650 13 00
Fax: (+48-61) 650 13 50

Portugal

Bombas GRUNDFOS Portugal, S.A.
Rua Calvet de Magalhães, 241
Apartado 1079
P-2770-153 Paço de Arcos
Tel.: +351-21-440 76 00
Telefax: +351-21-440 76 90

Romania

GRUNDFOS Pompe România SRL
Bd. Biruintei, nr 103
Pantelimon county Ilfov
Phone: +40 21 200 4100
Telefax: +40 21 200 4101
E-mail: romania@grundfos.ro

Russia

ООО Грундфос Россия
ул. Школьная, 39-41
Москва, RU-109544, Russia
Тел. (+7) 495 564-88-00 (495) 737-30-00
Факс (+7) 495 564 8811
E-mail grundfos.moscow@grundfos.com

Serbia

Grundfos Srbija d.o.o.
Omladinskih brigada 90b
11070 Novi Beograd
Phone: +381 11 2258 740
Telefax: +381 11 2281 769
www.rs.grundfos.com

Singapore

GRUNDFOS (Singapore) Pte. Ltd.
25 Jalan Tukang
Singapore 619264
Phone: +65-6681 9688
Telefax: +65-6681 9689

Slovakia

GRUNDFOS s.r.o.
Prievozská 4D
821 09 BRATISLAVA
Phona: +421 2 5020 1426
sk.grundfos.com

Slovenia

GRUNDFOS LJUBLJANA, d.o.o.
Leskovoška 9e, 1122 Ljubljana
Phone: +386 (0) 1 568 06 10
Telefax: +386 (0) 1 568 06 19
E-mail: tehnika-si@grundfos.com

South Africa

Grundfos (PTY) Ltd.
16 Lascelles Drive, Meadowbrook Estate
1609 Germiston, Johannesburg
Tel.: (+27) 10 248 6000
Fax: (+27) 10 248 6002
E-mail: lgradidge@grundfos.com

Spain

Bombas GRUNDFOS España S.A.
Camino de la Fuentecilla, s/n
E-28110 Algete (Madrid)
Tel.: +34-91-848 8800
Telefax: +34-91-628 0465

Sweden

GRUNDFOS AB
Box 333 (Lunnagårdsgatan 6)
431 24 Mölndal
Tel.: +46 31 332 23 000
Telefax: +46 31 331 94 60

Switzerland

GRUNDFOS Pumpen AG
Bruggacherstrasse 10
CH-8117 Fällanden/ZH
Tel.: +41-44-806 8111
Telefax: +41-44-806 8115

Taiwan

GRUNDFOS Pumps (Taiwan) Ltd.
7 Floor, 219 Min-Chuan Road
Taichung, Taiwan, R.O.C.
Phone: +886-4-2305 0868
Telefax: +886-4-2305 0878

Thailand

GRUNDFOS (Thailand) Ltd.
92 Chaloeim Phrakiat Rama 9 Road,
Dokmai, Pravej, Bangkok 10250
Phone: +66-2-725 8999
Telefax: +66-2-725 8998

Turkey

GRUNDFOS POMPA San. ve Tic. Ltd.
Sti.
Gebze Organize Sanayi Bölgesi
İhsan dede Caddesi,
2. yol 200. Sokak No. 204
41490 Gebze/ Kocaeli
Phone: +90 - 262-679 7979
Telefax: +90 - 262-679 7905
E-mail: satis@grundfos.com

Ukraine

Бізнес Центр Європа
Столичне шосе, 103
м. Київ, 03131, Україна
Телефон: (+38 044) 237 04 00
Факс.: (+38 044) 237 04 01
E-mail: ukraine@grundfos.com

United Arab Emirates

GRUNDFOS Gulf Distribution
P.O. Box 16768
Jebel Ali Free Zone
Dubai
Phone: +971 4 8815 166
Telefax: +971 4 8815 136

United Kingdom

GRUNDFOS Pumps Ltd.
Grovebury Road
Leighton Buzzard/Beds. LU7 4TL
Phone: +44-1525-850000
Telefax: +44-1525-850011

U.S.A.

GRUNDFOS Pumps Corporation
9300 Loiret Blvd.
Lenexa, Kansas 66219
Phone: +1-913-227-3400
Telefax: +1-913-227-3500

Uzbekistan

Grundfos Tashkent, Uzbekistan The
Representative Office of Grundfos
Kazakhstan in Uzbekistan
38a, Oybek street, Tashkent
Телефон: (+998) 71 150 3290 / 71 150 3291
Факс: (+998) 71 150 3292

Addresses Revised 15.01.2019

99259616 0419

ECM: 1259054

Trademarks displayed in this material, including but not limited to Grundfos, the Grundfos logo and "be think innovate" are registered trademarks owned by The Grundfos Group. All rights reserved. © 2019 Grundfos Holding A/S, all rights reserved.