

Погружные электронасосы

-  Загрязненная вода
-  В быту
-  В коммунальном секторе
-  В промышленности



РАБОЧИЙ ДИАПАЗОН

- Производительность до **1600 л/мин** (96 м³/ч)
- Напор до **25 м**

ЭКСПЛУАТАЦИОННЫЕ ОГРАНИЧЕНИЯ

- Глубина погружения до **10 м**
(с кабелем электропитания соответствующей длины)
- Температура жидкости до **+40 °С**
- Прохождение твердых частиц во взвешенном состоянии:
 - до **Ø 50 мм** для МС /50
 - до **Ø 70 мм** для МС /70
- Минимальный уровень погружения при непрерывном режиме работы:
 - **390 мм** для МС /50
 - **430 мм** для МС /70

ИСПОЛНЕНИЕ И НОРМЫ БЕЗОПАСНОСТИ

- Кабель электропитания длиной **10 м**
- Внешний поплавковый выключатель и электрический пульт для однофазных версий

EN 60335-1
IEC 60335-1
CEI 61-150

EN 60034-1
IEC 60034-1
CEI 2-3



СЕРТИФИКАЦИЯ

Сертифицированная система менеджмента DNV
ISO 9001: Система менеджмента качества
ISO 14001: Экологический менеджмент



ОБЛАСТИ ПРИМЕНЕНИЯ И УСТАНОВКА

Насосы серии **МС** изготовлены из толстостенного чугуна, характеризующегося высокой прочностью, стойкостью к абразивному воздействию и долговечностью. Они оснащены **ДВУХКАНАЛЬНЫМ** рабочим колесом, которое позволяет перекачивать жидкости с присутствием во взвеси коротковолокнистых твердых частиц.

Рекомендуются для перекачивания бытовых сточных и канализационных вод, смеси воды с грязью, поверхностных и грунтовых вод на таких объектах, как многоквартирные дома, промышленные здания, многоярусные гаражи, подземные парковки, мойки и т.д.

ПАТЕНТЫ - МАРКИ - МОДЕЛИ

- Зарегистрированная ЕС модель № 342159-0017

ИСПОЛНЕНИЕ ПО ЗАКАЗУ

- Электрический пульт **QES** для трехфазных электронасосов
- Однофазные электронасосы без поплавкового выключателя
- Другое напряжение питания или частота 60 Гц

ГАРАНТИЯ

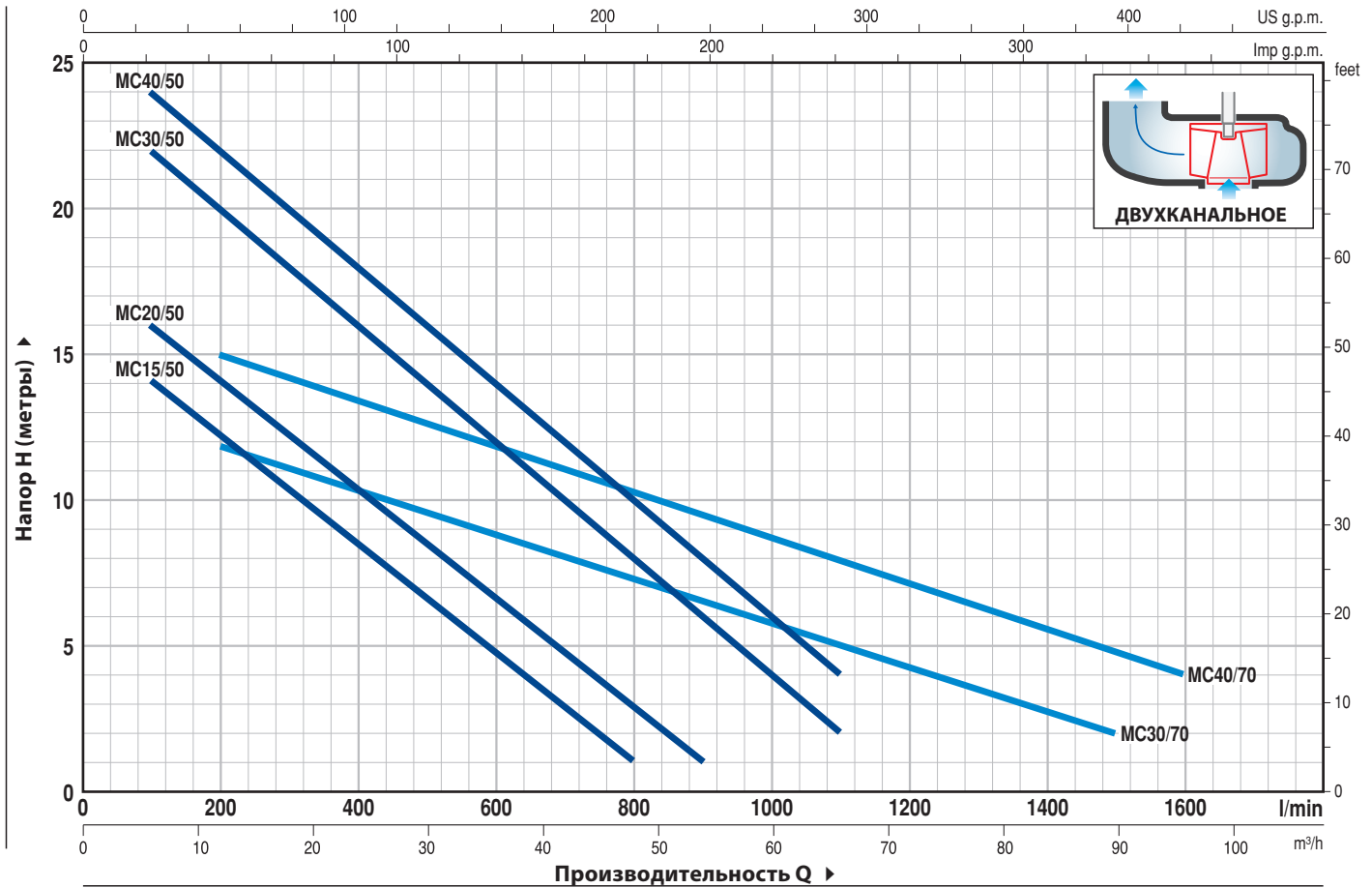
2 года в соответствии с нашими общими условиями продажи
 ➔ **Гарантия действительна, если встроенная в обмотку тепловая защита подсоединена к электрическому пульту для версий:**

однофазный
 – МСм 30/50
 – МСм 30/70

трехфазный
 – МС 15-20-30-40/50
 – МС 30-40/70

РАБОЧИЕ ХАРАКТЕРИСТИКИ И ТЕХНИЧЕСКИЕ ДАННЫЕ

50 Гц n= 2900 об/мин



| ТИП | | МОЩНОСТЬ (P ₂) | | Q | H метры | | | | | | | | | | | | | | | |
|------------|------------|----------------------------|------|---------|---------|-----|------|------|------|------|-----|-----|------|-----|------|------|------|------|------|----|
| Однофазный | Трёхфазный | кВт | л.с. | | м³/ч | 0 | 6 | 12 | 18 | 24 | 30 | 36 | 42 | 48 | 54 | 60 | 66 | 72 | 90 | 96 |
| | | | | л/мин | 0 | 100 | 200 | 300 | 400 | 500 | 600 | 700 | 800 | 900 | 1000 | 1100 | 1200 | 1500 | 1600 | |
| МСм 15/50 | МС 15/50 | 1,1 | 1,5 | H метры | 16 | 14 | 12,5 | 10,5 | 8,5 | 6,5 | 4,5 | 3 | 1 | | | | | | | |
| МСм 20/50 | МС 20/50 | 1,5 | 2 | | 18 | 16 | 14 | 12,5 | 10,5 | 8,5 | 6,5 | 5 | 3 | 1 | | | | | | |
| МСм 30/50 | МС 30/50 | 2,2 | 3 | | 24 | 22 | 20 | 18 | 16 | 14 | 12 | 10 | 8 | 6 | 4 | 2 | | | | |
| - | МС 40/50 | 3 | 4 | | 25 | 24 | 22 | 20 | 18 | 16 | 14 | 12 | 10 | 8 | 6 | 4 | | | | |
| МСм 30/70 | МС 30/70 | 2,2 | 3 | | 13 | - | 12 | 11 | 10,5 | 9,7 | 9 | 8 | 7,5 | 6,5 | 6 | 5 | 4,5 | 2 | | |
| - | МС 40/70 | 3 | 4 | | 17 | - | 15 | 14 | 13,5 | 12,5 | 12 | 11 | 10,5 | 9,5 | 8,5 | 8 | 7 | 4,8 | 4 | |

Q - Производительность H - Общий манометрический напор

Допустимое отклонение характеристик насосов соответствует классу 3B согласно EN ISO 9906.

ПОЗ. КОМПОНЕНТ КОНСТРУКТИВНЫЕ ХАРАКТЕРИСТИКИ

| | | |
|---|------------------|---|
| 1 | КОРПУС НАСОСА | Чугун, патрубок с резьбой согласно ISO 228/1 |
| 2 | ОСНОВАНИЕ НАСОСА | Нержавеющая сталь AISI 304 |
| 3 | РАБОЧЕЕ КОЛЕСО | Тип ДВУХКАНАЛЬНЫЙ, нержавеющая сталь AISI 304, прецизионное литьё |
| 4 | КОРПУС ДВИГАТЕЛЯ | Чугун |
| 5 | КРЫШКА ДВИГАТЕЛЯ | Чугун |
| 6 | ВАЛ ДВИГАТЕЛЯ | Нержавеющая сталь AISI 431 |

7 ДВОЙНОЕ МЕХАНИЧЕСКОЕ ТОРЦЕВОЕ УПЛОТНЕНИЕ ВАЛА С ПРОМЕЖУТОЧНОЙ МАСЛЯНОЙ КАМЕРОЙ

| Уплотнение Тип | Вал Диаметр | Позиция | Материалы | | |
|-------------------|----------------|-------------------|--------------------|--------------------|-----------|
| | | | Неподвижное кольцо | Вращающееся кольцо | Эластомер |
| STA-20 | Ø 20 мм | Сторона двигателя | Керамика | Графит | NBR |
| STA-19 | Ø 19 мм | Сторона насоса | Карборунд | Карборунд | NBR |

8 ПОДШИПНИКИ 6304 ZZ - C3 / 6304 ZZ - C3

9 КОНДЕНСАТОР

| Электронасос | Емкость |
|--------------|-------------------|
| Однофазный | (230 В или 240 В) |
| МСм 15/50 | 31,5 µF 450 В |
| МСм 20/50 | 50 µF 450 В |
| МСм 30/50 | 60 µF 450 В |
| МСм 30/70 | 60 µF 450 В |

10 ЭЛЕКТРОДВИГАТЕЛЬ

МСм 15-20: однофазный 230 В - 50 Гц с тепловой защитой, встроенной в обмотку

⇒ **МСм 30:** однофазный 230 В - 50 Гц с тепловой защитой, встроенной в обмотку, которую необходимо подсоединить к электрическому пульту

⇒ **МС:** трехфазный 400 В - 50 Гц с тепловой защитой, встроенной в обмотку, которую необходимо подсоединить к электрическому пульту (поставка на заказ)

- изоляция класса F,
- степень защиты IP X8

11 КАБЕЛЬ ЭЛЕКТРОПИТАНИЯ

Длина **10 метров**, тип H07 RN-F

12 ЭЛЕКТРИЧЕСКИЙ ПУЛЬТ для МСм 15-20

(только для однофазных версий)

Конденсатор и защита двигателя с ручным перезапуском

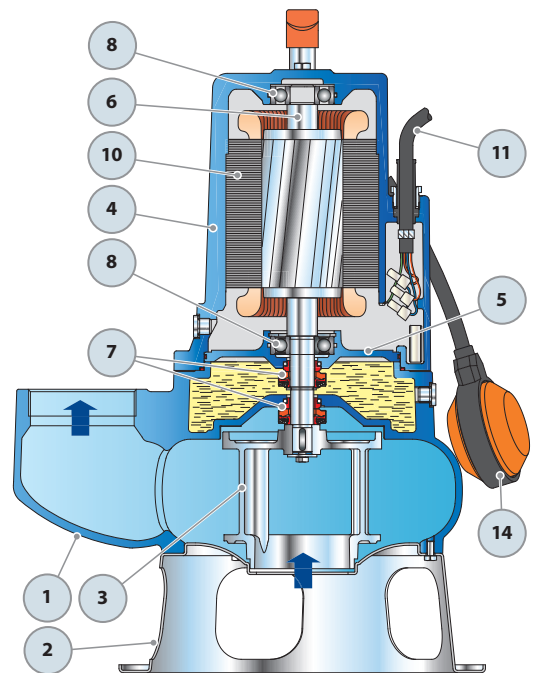
13 ЭЛЕКТРИЧЕСКИЙ ПУЛЬТ для МСм 30

(только для однофазных версий)

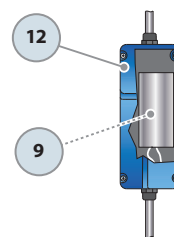
Тип **QES 300 MONO**

14 ВНЕШНИЙ ПОПЛАВКОВЫЙ ВЫКЛЮЧАТЕЛЬ

(только для однофазных версий)

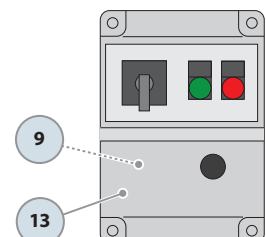


Серийное оборудование



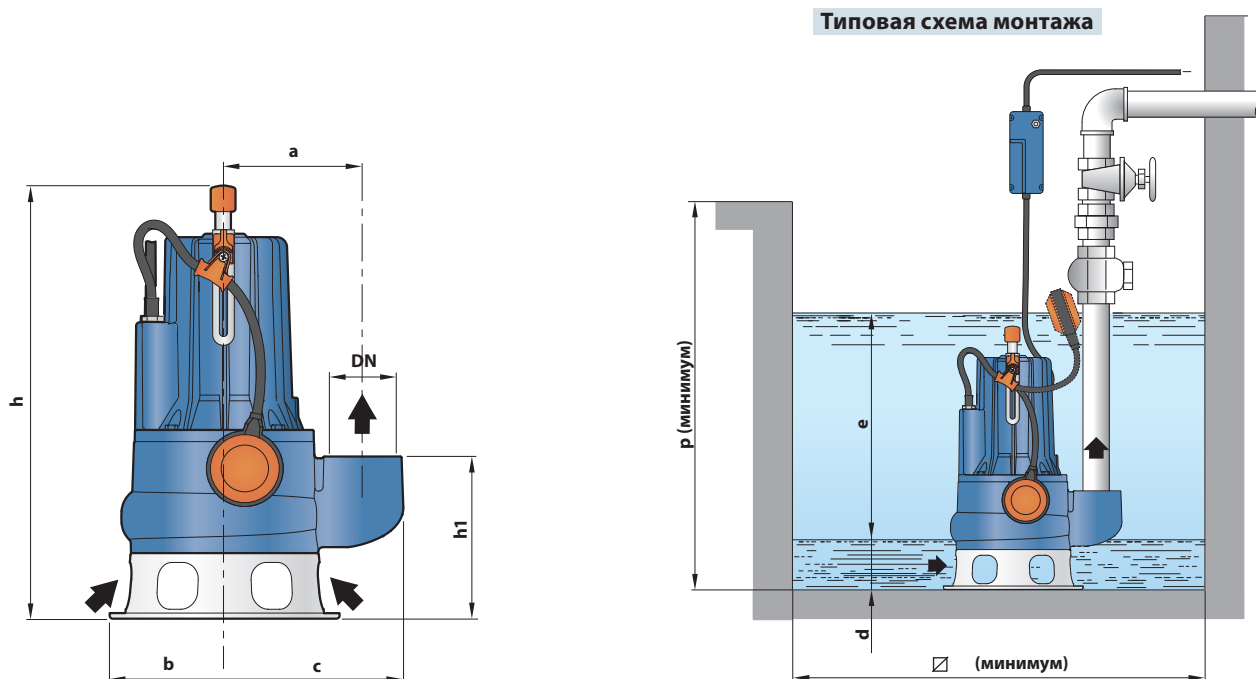
Электрический пульт для МСм 15-20 (только для однофазных версий)

Серийное оборудование



Электрический пульт для МСм 30 (только для однофазных версий)

РАЗМЕРЫ И ВЕС



| ТИП | | ПАТРУБОК DN | Прохождение твердых частиц во взвешенном состоянии | РАЗМЕРЫ, мм | | | | | | | | | кг | |
|------------|------------|----------------|---|-------------|-----|-----|---------|-----|----|----------|-----|-----|------|------|
| Однофазный | Трехфазный | | | a | b | c | h | h1 | d | e | p | Ø | 1~ | 3~ |
| МСm 15/50 | МС 15/50 | 2½" | Ø 50 мм | 162 | 135 | 210 | 509 | 191 | 75 | регулир. | 800 | 800 | 36,7 | 35,4 |
| МСm 20/50 | МС 20/50 | | | | | | 522/509 | | | | | | 37,7 | 36,4 |
| МСm 30/50 | МС 30/50 | | | | | | 522 | | | | | | 41,9 | 38,6 |
| - | МС 40/50 | | | | | | 522 | | | | | | - | 42,2 |
| МСm 30/70 | МС 30/70 | 3" | Ø 70 мм | 180 | 150 | 237 | 562/548 | 233 | 85 | | | | 45,0 | 41,7 |
| - | МС 40/70 | | | | | | 562 | | | | | | - | 45,3 |

ПОТРЕБЛЯЕМЫЙ ТОК

| ТИП | НАПРЯЖЕНИЕ | |
|-----------|------------|--------|
| | 230 В | 240 В |
| МСm 15/50 | 9,0 А | 8,9 А |
| МСm 20/50 | 10,5 А | 10,4 А |
| МСm 30/50 | 15,2 А | 15,1 А |
| МСm 30/70 | 15,2 А | 15,1 А |

| ТИП | НАПРЯЖЕНИЕ | | |
|----------|------------|-----------|-----------|
| | 230÷240 В | 400÷415 В | 690÷720 В |
| МС 15/50 | 6,1 А | 3,5 А | 2,0 А |
| МС 20/50 | 7,4 А | 4,3 А | 2,5 А |
| МС 30/50 | 9,9 А | 5,7 А | 3,3 А |
| МС 40/50 | 13,5 А | 7,8 А | 4,5 А |
| МС 30/70 | 10,2 А | 5,9 А | 3,4 А |
| МС 40/70 | 13,5 А | 7,8 А | 4,5 А |