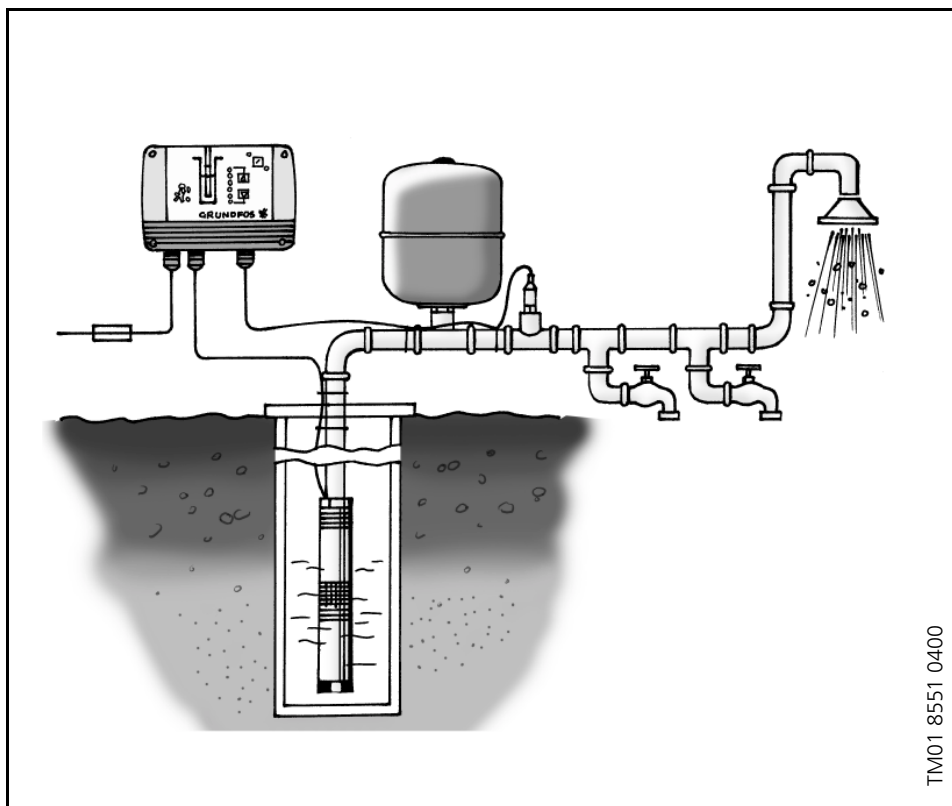


# CU 301

RU Руководство по монтажу



TM01 8551 0400

**GRUNDFOS**



# СОДЕРЖАНИЕ



<b>1. Регулирование постоянного давления</b>	<b>3</b>
1.1 Описание	3
1.2 Принцип действия	3
1.3 Проектирование гидросистемы	5
1.4 Положение датчика давления	6
1.5 Регулировка значения подпора в мембранном напорном гидробаке	6
<b>2. Рабочие функции</b>	<b>7</b>
2.1 Кнопка "Вкл/Выкл"	7
2.2 Индикация режима эксплуатации насоса	7
2.3 Установка давления	7
2.4 Отключение кнопок	8
<b>3. Функции системы аварийной сигнализации</b>	<b>8</b>
3.1 Аварийный сигнал "Сервис"	8
3.2 Работа всухую	9
<b>4. Положение элементов световой сигнализации (светодиодов) и предохранителей</b>	<b>10</b>
<b>5. СУ 301 с R100</b>	<b>11</b>
5.1 Меню ЭКСПЛУАТАЦИЯ	14
5.1.1 Заданное значение давления	14
5.1.2 Режим эксплуатации	14
5.1.3 Аварийный сигнал	14
5.2 Меню СОСТОЯНИЕ	15
5.2.1 Режим эксплуатации	15
5.2.2 Действительное значение давления	15
5.2.3 Частота вращения	15
5.2.4 Температура	15
5.2.5 Потребляемая мощность и расход электроэнергии	15
5.2.6 Время эксплуатации и число включений	16
5.3 Меню УСТАНОВКИ	16
5.3.1 Датчик	16
5.3.2 Выбор датчика	17
5.3.3 Макс. заданное значение давления	17
5.3.4 Автоматическое повторное включение	17
5.3.5 Работа всухую выкл.	18
5.3.6 Макс. частота вращения	18
5.3.7 Кнопка на СУ 301	18
5.3.8 Индикация режима эксплуатации насоса	18
5.3.9 Номер	19
<b>6. Устранение неисправностей</b>	<b>19</b>
6.1 Привлечение сервисного бюро	19

<b>7. Технические данные</b>	<b>24</b>
7.1 Монтаж и подключение электрооборудования	25
7.1.1 Сетевое питание	26
7.1.2 Электропитание насоса	26
7.1.3 Датчик давления	26

Стр.

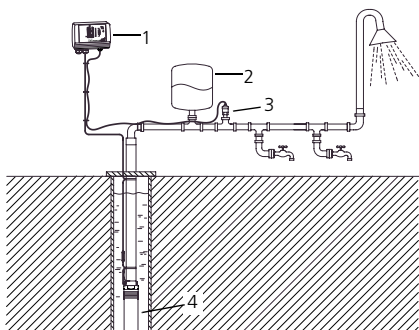
# 1. Регулирование постоянного давления

## 1.1 Описание

Давление в гидросистеме сохраняется неизменным в пределах максимальной характеристики насоса независимо от водопотребления.

На рис. 1 приводится пример гидросистемы с регулированием постоянного давления.

Рис. 1



TM01 7862 4999

Поз.	Описание
1	CU 301.
2	Мембранный напорный гидробак.
3	Датчик давления.
4	Насос модели SQE.

## 1.2 Принцип действия

Датчик давления регистрирует значение давления и передает этот сигнал дальше в прибор CU 301.

Система регулирования CU 301 сравнивает установленное заданное значение с действительным и изменяет частоту вращения до тех пор, пока оба значения не будут равны.

### Осуществление обмена данными:

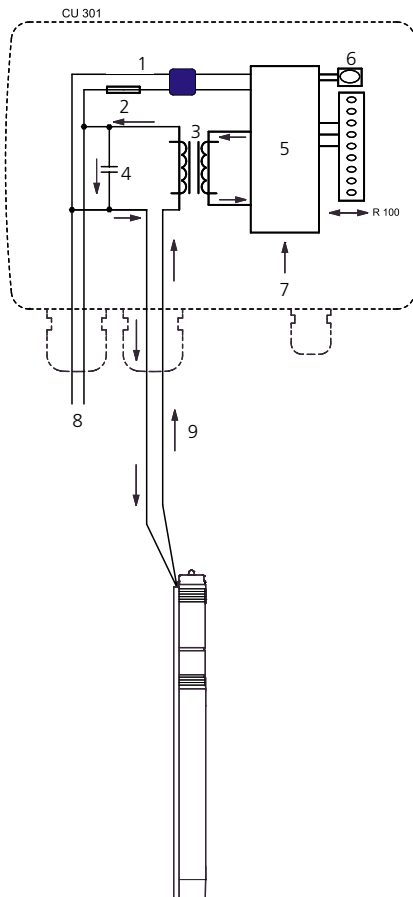
Обмен данными между системой управления CU 301 и насосом осуществляется через кабель электропитания.

Если используется беспроводная система обмена данными, то насосу не требуются никакие дополнительные кабельные соединения.

Высокочастотные сигналы передаются, накладываясь на сигналы кабеля электропитания, и через катушку в двигателе и CU 301 поступают в электронный блок.

На рис. 2 показана схема обмена данными между системой управления CU 301 и насосом.

Рис. 2



TM01 8495 0300

Поз.	Описание
1	Электропитание электронного блока.
2	Предохранитель.
3	Катушка системы сигнализации.
4	Конденсатор.
5	Электронный блок управления процессом обмена данными.
6	Кнопка "Вкл./Выкл.".
7	Сигнал от датчика.
8	Напряжение питания.
9	Сигналы обмена данными.

### Когда насос включается?

Насос включается:

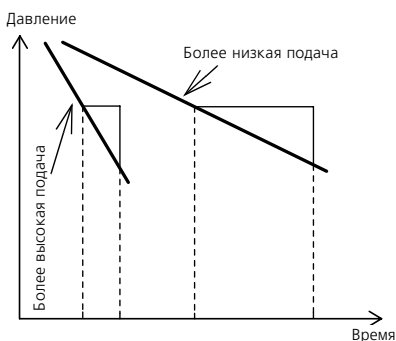
- при необходимости высокой подачи,
- при падении давления или
- при комбинации обоих вышеназванных факторов.

Чтобы обеспечить включение насоса при возникновении водопотребления, необходимо регистрировать расход. Для этого в гидросистеме контролируется изменение давления, связанное с изменением расхода. При потреблении воды давление падает в зависимости от емкости напорного гидробака и величины расхода:

- при низком расходе давление падает медленно,
- при высоком расходе давление падает быстро.

Смотрите рис. 3.

Рис. 3



TM01 8545 0400

**Когда давление в гидросистеме падает со скоростью 0,1 бар/с или быстрее, насос включается.**

Указание

В случае использования мембранного напорного гидробака емкостью 8 л насос включается при расходе примерно 0,18 м<sup>3</sup>/ч.

**Если применяется мембранный напорный гидробак большей емкости, то для включения насоса расход должен быть выше.**

Указание

### Уровень водопотребления ниже 0,18 м<sup>3</sup>/ч:

Насос включается, когда давление достигает значения, равного заданному минус 0,5 бар.

Насос нагнетает воду в гидробак и выключается, когда давление достигает заданного значения плюс 0,5 бар. Таким образом насос работает в режиме повторно-кратковременного включения.

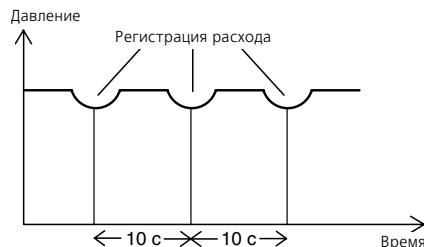
### Регистрация расхода:

Во время эксплуатации насосов, т.е. при потреблении воды, система управления CU 301 регулирует частоту вращения привода насоса, чтобы давление поддерживать постоянным. Чтобы обеспечить отключение насоса, когда водопотребление отсутствует, необходимо каждые 10 секунд регистрировать расход воды.

Частота вращения насосов снижается до тех пор, пока не будет зарегистрировано самое маленькое падение давления. Это падение давления свидетельствует о том, что водопотребление началось и частота вращения снова возрастает, смотрите рис. 4.

Если частота вращения электродвигателя насоса может снижаться, не вызывая падения давления, это свидетельствует о том, что водопотребление в сети прекратилось. Мембранный напорный гидробак заполняется водой и насос отключается.

Рис. 4



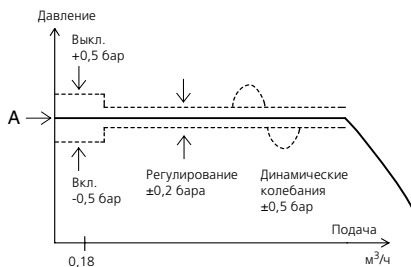
TM01 8546 0400

### Ограничения, зависящие от характеристик гидросистемы:

Хотя система управления CU 301 регулирует давление в диапазоне от +0,2 до -0,2 бар, в гидросистеме могут возникать более значительные колебания давления. Если происходит внезапное изменение водопотребления, например, при открытии крана в точке водозабора, воде приходится течь до того, как давление вновь сможет стабилизироваться. Такие динамические колебания зависят от монтажа трубопроводов и обычно составляют от 0,5 до 1 бара.

Если водопотребление превышает производительность насоса, давление имеет характеристику, соответствующую характеристике насоса, смотрите рис. 5.

Рис. 5



TM01 8634 0500

A = заданное значение давления

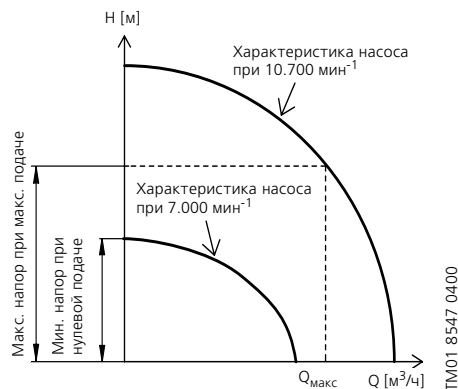
### 1.3 Проектирование гидросистемы

Чтобы обеспечить оптимальное функционирование гидросистемы, необходимо применять насос соответствующего типа.

В процессе эксплуатации прибор CU 301 регулирует частоту вращения электродвигателя насоса в диапазоне от  $7.000 \text{ мин}^{-1}$  до  $10.700 \text{ мин}^{-1}$ , смотрите рис. 6.

Рекомендуется придерживаться следующих правил:

**Рис. 6**



Должны быть выполнены следующие условия:

1. Минимальный напор при нулевой подаче должен быть ниже суммы значений статического напора и давления в гидросистеме.
2. Максимальный напор при максимальной подаче должен быть выше суммы динамического напора и давления в гидросистеме.

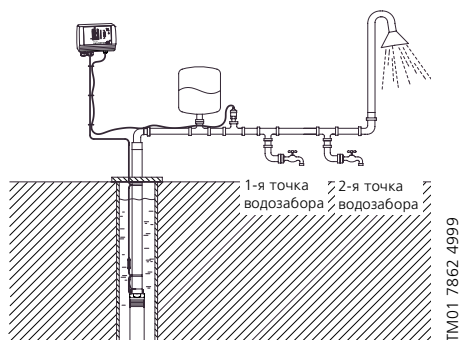
Значения максимального напора при максимальной подаче и минимального напора при нулевой подаче необходимо брать из следующей таблицы:

Тип насоса	Мин. напор при $Q = 0 \text{ м}^3/\text{ч}$ , $7.000 \text{ мин}^{-1}$	Макс. напор при $Q = Q_{\text{макс}}$ , $10.700 \text{ мин}^{-1}$
	[м]	[м]
SQE 1 - 35	18	31
SQE 1 - 50	28	45
SQE 1 - 65	37	60
SQE 1 - 80	46	76
SQE 1 - 95	56	91
SQE 1 - 110	65	107
SQE 1 - 125	74	123
SQE 1 - 140	81	138
SQE 1 - 155	92	154
SQE 2 - 35	19	34
SQE 2 - 55	28	52
SQE 2 - 70	36	67
SQE 2 - 85	45	81
SQE 2 - 100	54	96
SQE 2 - 115	63	111
SQE 2 - 130	72	126
SQE 3 - 30	15	24
SQE 3 - 40	23	38
SQE 3 - 55	31	51
SQE 3 - 65	38	64
SQE 3 - 80	46	77
SQE 3 - 95	34	90
SQE 3 - 105	62	104
SQE 5 - 15	7,5	12
SQE 5 - 25	14	24
SQE 5 - 35	21	35
SQE 5 - 50	28	46
SQE 5 - 60	35	58
SQE 5 - 70	42	69
SQE 7 - 15	8	12
SQE 7 - 30	17	24
SQE 7 - 40	25	37
SQE 7 - 55	33	51

## 1.4 Положение датчика давления

Падение давления часто создает проблемы у потребителя. Прибор CU 301 поддерживает давление постоянным там, где установлен датчик давления, смотри рис. 7.

Рис. 7



На рис. 7 первая точка водозабора расположена рядом с датчиком давления. Поэтому в этой точке давление поддерживается почти неизменным, поскольку потери на трение незначительны. Однако в душе и во 2-ой точке водозабора потери на трение значительны, что, естественно, определяет характеристики трубопровода. Потери на трение в особенности велики в старых трубопроводах, где образуются сильные отложения.

**Пример:** Человек принимает душ, открывается кран в точке водозабора 2. Повышенный расход вызывает падение давления в трубах и несмотря на то, что прибор CU 301 поддерживает постоянным давление воды, протекающей через датчик давления, человек под душем ощущает падение напора.

Если датчик давления устанавливается ближе к душу, прибор CU 301 с увеличением расхода повышает давление. Тем самым давление в душе и в точке водозабора 2 сохраняется постоянным, но в кране (точка водозабора 1) повышается давление.

Поэтому рекомендуется устанавливать датчик давления как можно ближе к точке водозабора.

## 1.5 Регулировка значения подпора в мембранном напорном гидробаке

Значение давления подпора в мембранном напорном гидробаке должно устанавливаться равным 0,7 от заданного значения давления, чтобы иметь возможность использовать весь полезный объем напорного гидробака. Это приобретает особое значение в том случае, когда используется мембранный напорный гидробак емкостью 8 литров.

Необходимо руководствоваться значениями установок, приведенных в следующей таблице:

Установочное значение [бар]	Подпор в напорном гидробаке [бар]
2	1,4
2,5	1,8
3	2,1
3,5	2,5
4	2,8
4,5	3,2
5	3,5

**Если подпор превышает заданное значение давления, в гидросистеме невозможно будет осуществить регулировку давления.**

**Указание**

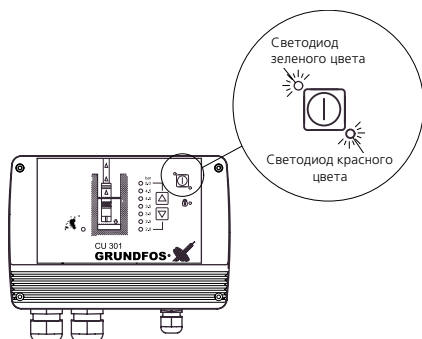
Если потребитель хочет изменить давление, не меняя при этом подпор в мембранном напорном гидробаке, то значение подпора должно соответствовать минимальному заданному значению давления. Это значит, что несмотря на функционирование регулирования, колебания давления могут возрасти. В этих случаях рекомендуется использовать мембранный напорный гидробак большего объема, например гидробак, емкость которого в два раза больше.

## 2. Рабочие функции

### 2.1 Кнопка "Вкл/Выкл"

На рис. 8 показана кнопка "Вкл/Выкл" прибора CU 301.

Рис. 8



TM01 7860 4999

Световая сигнализация зеленого и красного цвета кнопки "Вкл/Выкл" служит для индикации рабочих режимов насоса следующим образом:

Сигнал	Значение
Световая сигнализация зеленого цвета горит постоянно.	Гидросистема работает или готова к работе.
Световая сигнализация зеленого цвета не горит.	Гидросистема не работает или не готова к работе.
Световая сигнализация красного цвета горит постоянно.	Насос был отключен с помощью кнопки "Вкл/Выкл". *
Световая сигнализация красного цвета мигает.	Прибор CU 301 находится в режиме обмена данными с R100.

\* Если насос был отключен с помощью кнопки "Вкл/Выкл", то включать его необходимо опять с помощью этой же кнопки.

Все аварийные сигналы могут квитироваться нажатием кнопки "Вкл/Выкл".

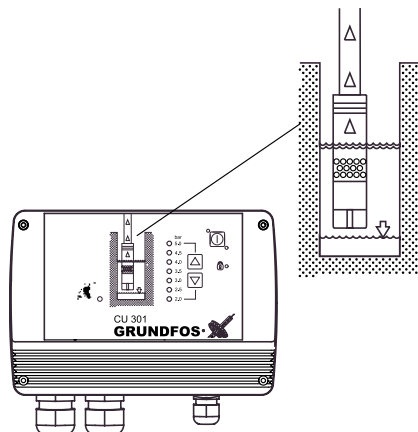
Если кнопку "Вкл/Выкл" нажать и удерживать в этом положении не менее 5 секунд, включение насоса произойдет независимо от того, сработала ли система аварийной сигнализации/сигнализации неисправностей и был ли активирован сигнал датчика или нет.

Если кнопка "Вкл/Выкл" удерживалась нажатой менее 5 секунд, насос выключится, если аварийный сигнал все еще не квитирован.

### 2.2 Индикация режима эксплуатации насоса

На передней панели прибора CU 301 с помощью световой сигнализации на изображении стояка индицируется режим эксплуатации насоса. Когда насос отключен, не горит ни один светодиод, смотрите рис. 9.

Рис. 9



TM01 8328 0100

Изменение индикации режима эксплуатации насоса может происходить с помощью прибора дистанционного управления R100.

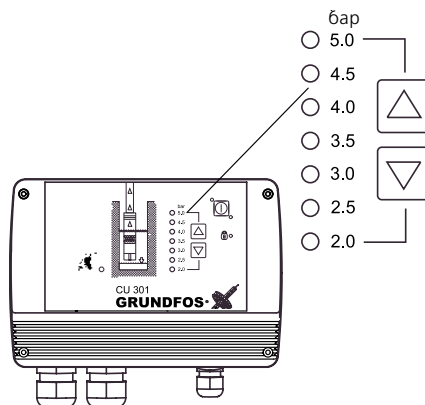
Возможны следующие установки:

- "Laufanzeige" (Текущая индикация) при эксплуатации насоса (заводская установка).
- "Konst.anz." (Постоянная индикация) при эксплуатации насоса.

### 2.3 Установка давления

Обе кнопки со стрелками на передней панели прибора CU 301 служат для ввода установочного значения давления, смотрите рис. 10.

Рис. 10



TM01 8329 0100

### Индикация заданного значения давления:

Заданное значение давления индицируется постоянно горящим светодиодом желтого цвета.  
Диапазон регулирования: 2, 2,5 ... 5,0 бар.

### Кнопка со стрелкой, направленной вверх:

При нажатии этой кнопки заданное значение давления повышается (с дискретностью 0,5 бар).

### Кнопка со стрелкой, направленной вниз:

При нажатии этой кнопки заданное значение давления понижается (с дискретностью 0,5 бар).

## 2.4 Отключение кнопок

Кнопки на пульте CU 301 могут отключаться или включаться одновременным нажатием обеих кнопок со стрелками или с помощью прибора R100. Нажатыми кнопки должны удерживаться не менее 5 секунд.

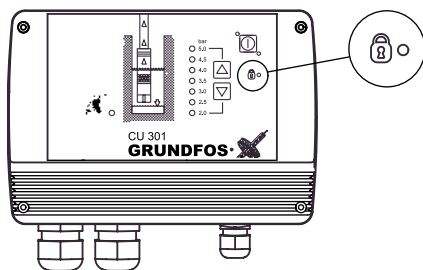
**Если кнопки со стрелками используются для отключения кнопки на пульте CU 301, установочное значение давления может измениться.**

#### Указание

Порядок выполнения операций:

1. Повысить давление на один шаг (0,5 бар).
2. Если предполагается нажать обе кнопки одновременно, первой нажимается кнопка со стрелкой, направленной вниз.

Рис. 11



Если кнопки отключены, светосигнальное устройство горит постоянным свечением, смотрите рис. 11.

Дальнейшую информацию смотрите в разделе 5.3.7 Кнопка на CU 301.

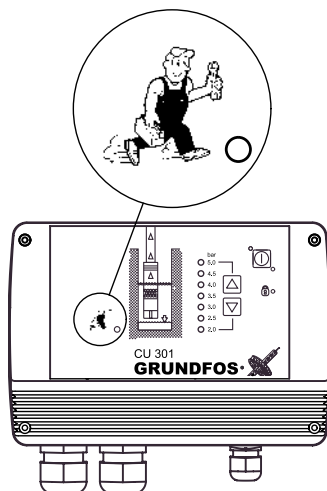
## 3. Функции системы аварийной сигнализации

В ЗУ прибора CU 301 постоянно содержатся эксплуатационные параметры насоса. Функции системы аварийной сигнализации, сигналы которых выводятся на передний пульт прибора CU 301, описаны в следующих подразделах.

### 3.1 Аварийный сигнал "Сервис"

Если параметры эксплуатации выходят за одно или несколько предельно допустимых значений, установленных на заводе-изготовителе, загорается и постоянно горит световая аварийная сигнализация "Сервис", смотрите рис. 12.

Рис. 12



### Возможные аварийные сигналы:

- Неисправен датчик.
- Перегрузка.
- Перегрев.
- Пониженная производительность.
- Сбои в системе подачи напряжения питания.
- Нет связи с насосом.

Возможные аварийные сигналы и их причины, а также способы устранения описаны в разделе 6.1 Привлечение сервисного бюро.

TM01 8330 0100

TM01 8337 0100



### 3.2 Работа всухую

Защита от работы всухую призвана защищать насос в случае недостаточного объема воды во всасывающей магистрали.

Данная защита допускает отсутствие традиционной защиты от работы всухую.

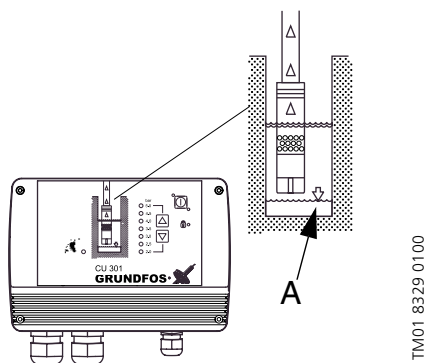
Нет необходимости в дополнительной кабеле для электродвигателя.

Защита от работы всухую начинает работать спустя 30 секунд после начала эксплуатации насоса.

Сигнал о работе всухую системы аварийной сигнализации подается в том случае, когда значение нагрузки в целом в течение 5 секунд находится ниже предельно допустимого минимального значения производительности.

Электродвигатель при этом отключается и постоянно горит световая сигнализация "Работа всухую" системы световой сигнализации, смотрите рис. 13, поз. А.

**Рис. 13**



TM01 8329 0100

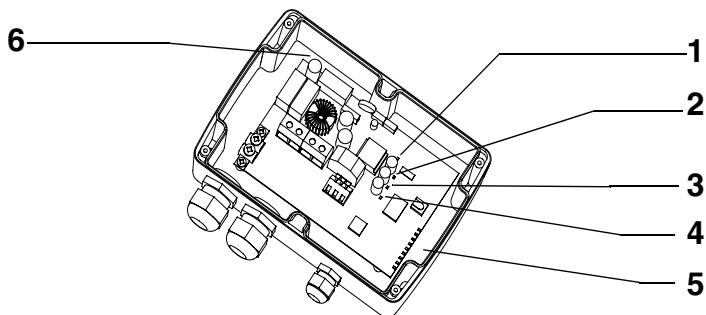
Возможные причины	Устранение неисправности
Слишком высокая производительность насоса по сравнению с производительностью колодца/скважины.	Заменить насос другим, менее мощным насосом.
	Уменьшить производительность насоса с помощью установки R100 в подменю дисплея 5.3.6 Макс. частота вращения.
Забит фильтр колодца/скважины.	Проверить колодец/скважину.

#### Повторное включение:

Электродвигатель автоматически вновь включается спустя 5 минут (предварительно заданное значение) или через интервал времени, установленный с помощью R100 в подменю дисплея 5.3.4 Автоматическое повторное включение.

#### 4. Положение элементов световой сигнализации (светодиодов) и предохранителей

Рис. 14



TM01 8537 0300

Поз.	Сигнализация	Описание
1	+24 В перегрузка	Световая сигнализация красного цвета горит постоянно, если возникает перегрузка внутрисистемного блока подачи напряжения питания 24 В постоянного тока.
2	+24 V	Световая сигнализация зеленого цвета горит постоянно, если внутрисистемный блок подачи напряжения питания 24 В постоянного тока в порядке.
3	+10 V	Световая сигнализация зеленого цвета горит постоянно, если внутрисистемный блок подачи напряжения питания 10 В постоянного тока в порядке.
4	+5 V	Световая сигнализация зеленого цвета горит постоянно, если внутрисистемный блок подачи напряжения питания 5 В постоянного тока в порядке.
5	9 светодиодов сигнализации: <ul style="list-style-type: none"> <li>• Control indicator (Контрольный индикатор работы системы управления)</li> <li>• Min. speed (Мин. частота вращения)</li> <li>• Max. speed (Макс. частота вращения)</li> <li>• Sensor defective *) (Неисправен датчик)</li> <li>• Overload *) (Перегрузка)</li> <li>• Overtemperature *) (Перепев)</li> <li>• Speed reduction *) (Пониженная производительность)</li> <li>• Voltage alarm *) (Сбой в системе подачи напряжения питания)</li> <li>• No contact to pump *) (Нет связи с насосом)</li> </ul>	<ul style="list-style-type: none"> <li>• Световая сигнализация зеленого цвета мигает, если системы регулирования функционирует исправно.</li> <li>• Световая сигнализация желтого цвета горит постоянно, если насос находится в режиме эксплуатации с мин. частотой вращения 7.000 мин<sup>-1</sup>.</li> <li>• Световая сигнализация желтого цвета горит постоянно, если насос находится в режиме эксплуатации с макс. частотой вращения 10.700 мин<sup>-1</sup>.</li> <li>• Световая сигнализация красного цвета горит постоянно, если сигнал датчика находится вне диапазона сигнала.</li> <li>• Световая сигнализация красного цвета горит постоянно, если нагрузка на электродвигатель насоса превышает предельно допустимое значение давления выключения, смотрите раздел 7. <i>Технические данные</i>.</li> <li>• Световая сигнализация красного цвета горит постоянно, если температура электродвигателя насоса превышает предельно допустимое значение температуры выключения, смотрите раздел 7. <i>Технические данные</i>.</li> <li>• Световая сигнализация красного цвета горит постоянно, если снижается частота вращения насоса, смотрите раздел 7. <i>Технические данные</i>.</li> <li>• Световая сигнализация красного цвета горит постоянно, если значение напряжения питания находится вне рабочего диапазона, смотрите раздел 7. <i>Технические данные</i>.</li> <li>• Световая сигнализация красного цвета горит постоянно, если невозможен обмен данными между прибором CU 301 и насосом.</li> </ul>
6	Предохранитель	250 mAТ.

\*) Для отмены аварийного сигнала нажать кнопку Вкл/Выкл.

## 5. CU 301 с R100

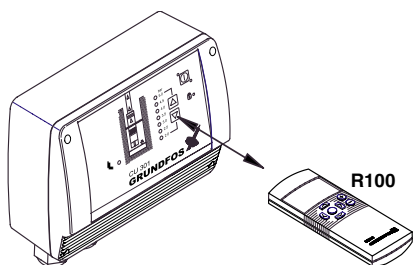
Прибор дистанционного управления R100 предназначен в качестве вспомогательного прибора для обслуживающего персонала. Он служит для осуществления беспроводной связи с прибором CU 301 с помощью инфракрасного излучения.

**Для работы с гидросистемой прибор R100 не нужен. Он лишь дает дополнительные функциональные возможности.**

**Указание**

Обмен данными осуществляется с помощью инфракрасного излучения. Режим обмена данными с помощью прибора R100 возможен только в пределах видимости CU 301 или, соответственно, R100. Чтобы добиться наилучшего срабатывания CU 301 при управлении от R100 последний следует держать направленным на нижнюю кнопку со стрелкой прибора CU 301 или надо снять переднюю панель и держать R100 просто направленным в сторону CU 301, смотрите рис. 15.

**Рис. 15**



TM01 7861 5099

Прибор дистанционного управления R100 дает различные возможности ввода параметров и индикации режимов/состояний с помощью прибора CU 301.

Установление процессе обмена данными между R100 и CU 301 индицируется мигающим световым сигналом красного цвета кнопки "Вкл/Выкл".

Для работы с R100 необходимо ознакомиться с руководством по обслуживанию и эксплуатации прибора R100.

Подменю дисплея сгруппированы в пять параллельных меню:

**0. ALLGEMEINES (ОБЩИЕ ДАННЫЕ)**, смотри руководством по обслуживанию и эксплуатации прибора R100.

**1. BETRIEB (ЭКСПЛУАТАЦИЯ)**

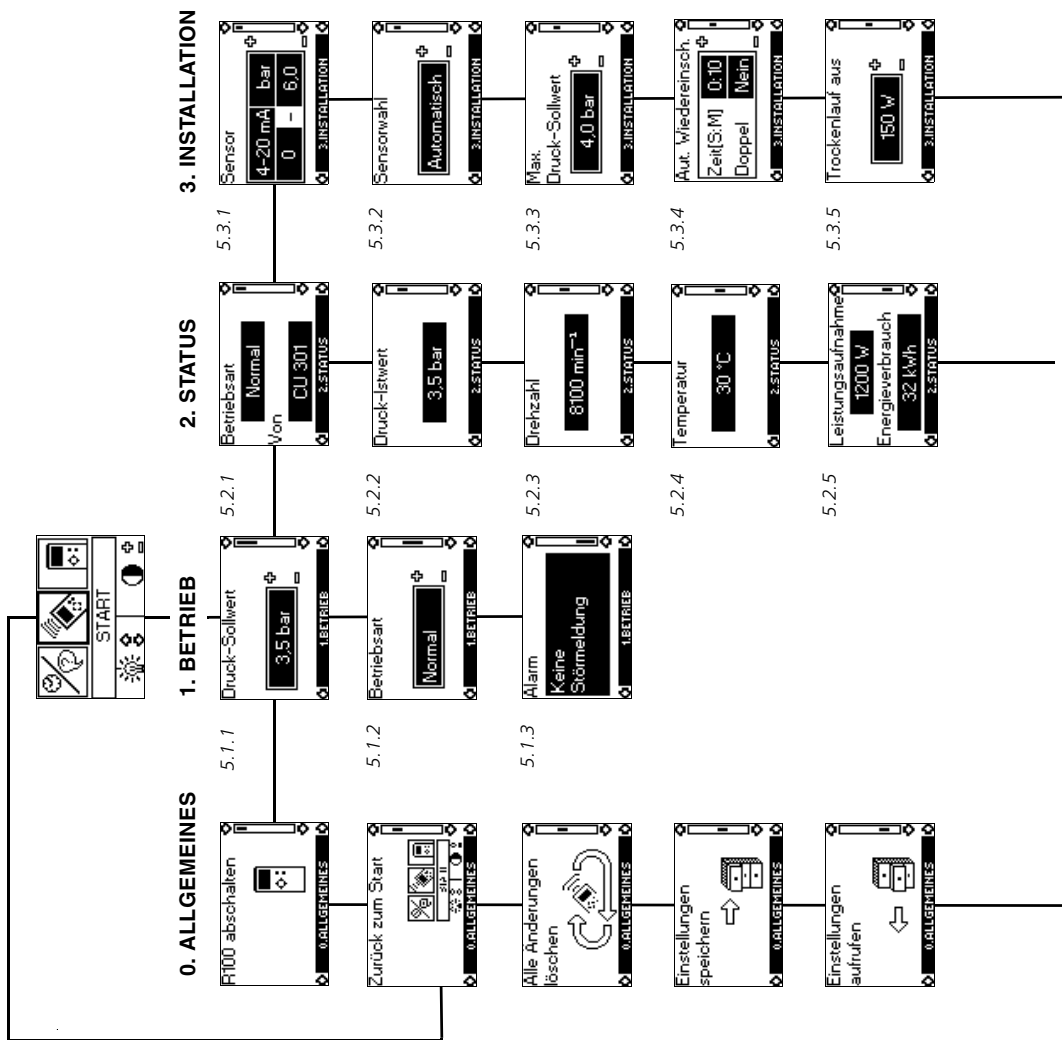
**2. STATUS (СОСТОЯНИЕ)**

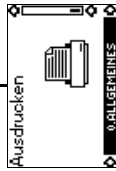
**3. INSTALLATION (УСТАНОВКА ПАРАМЕТРОВ)**

Обзор подменю смотри на рис. 16, стр. 12.

**Номера рядом с отдельными подменю дисплея указывают на разделы и подразделы, в которых описано данное подменю.**

**Указание**

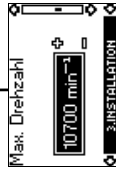




5.2.6



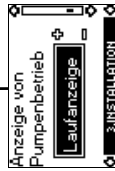
5.3.6



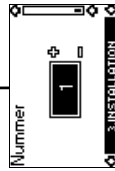
5.3.7



5.3.8



5.3.9



## 5.1 Меню ЭКСПЛУАТАЦИЯ

В меню ЭКСПЛУАТАЦИЯ для прибора CU 301 можно устанавливать и выводить на индикацию эксплуатационные параметры.

Под каждым подменю на экране дисплея **жирным шрифтом** указываются заводские установки.

### 5.1.1 Заданное значение давления



TM CU301\_1\_01 D

Установить требуемое заданное значение давления.

Диапазон установочных значений:

- 2,0-5,0 бар (с дискретностью 0,5 бар), **3,0 бар**.
- 40-100 фунтов/кв. дюйм (с дискретностью 10 фунтов/кв. дюйм), **50 фунтов/кв. дюйм**.

**Связь с другими подменю дисплея:**

Установки "MAX" (МАКС.) и "MIN" (МИН.) в подменю 5.1.2 Режим эксплуатации и 5.3.3 Макс. заданное значение давления дисплея имеют преимущество перед установленными в подменю 5.1.1 Заданное значение давления параметрами.

### 5.1.2 Режим эксплуатации



TM CU301\_1\_02 D

Выбрать один из следующих режимов эксплуатации:

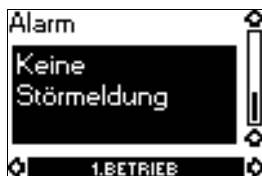
- **MAX (МАКС.)**.  
Насос работает с макс. частотой вращения независимо от того, какое установлено заданное значение. Макс. частота вращения (предварительно заданное значение 10.700 мин<sup>-1</sup>) устанавливается в подменю дисплея 5.3.6 Макс. частота вращения eingestellt (предварительно заданное значение 10.700 мин<sup>-1</sup>).
- **Normal (Стандартн.)**.  
Стандартный режим эксплуатации: режим, при котором насос работает в соответствии с заданным значением, установленным в подменю дисплея 5.1.1 Заданное значение давления.
- **MIN (МИН.)**.  
Насос работает с мин. частотой вращения 7.000 мин<sup>-1</sup> независимо от того, какое установлено заданное значение.
- **STOP (ОСТАНОВ)**.  
Насос выключается.

Если насос выключается с помощью кнопки "Вкл/Выкл", то включать его необходимо опять с помощью этой же кнопки.

**Связь с другими подменю дисплея:**

Установки "MAX" (МАКС.) и "MIN" (МИН.) имеют преимущество перед значением, установленным в подменю 5.1.1 Заданное значение давления дисплея.

### 5.1.3 Аварийный сигнал



TM CU301\_1\_03 D

В данном подменю дисплея индицируются сигналы, которые могут поступать.

Возможные сигналы системы аварийной сигнализации описаны в следующей таблице:

Сигнал аварийной сигнализации	Значение
<i>Keine Störmeldung</i> (нет сигнала о неисправности)	Прибор CU 301 не зарегистрировал никакого сигнала системы аварийной сигнализации.
<i>Kein Kontakt mit der Pumpe</i> (нет связи с насосом)	Отсутствует режим обмена данными между CU 301 и насосом.
<i>Überspannung</i> (перенапряжение)	Напряжение питания превышает предельно допустимое значение.
<i>Unterspannung</i> (падение напряжения)	Напряжение питания падает ниже предельно допустимого значения.
<i>Trockenlauf</i> (работа всухую)	Действует защита насоса от работы всухую.
<i>Übertemperatur</i> (перегрев)	Температура электродвигателя превышает предельно допустимое значение.
<i>Überlast</i> (перегрузка)	Потребляемый электродвигателем ток превышает предельно допустимое значение.
<i>Sensor defekt</i> (неисправен датчик)	Сигнал датчика имеет такой уровень, что выходит за пределы установленного диапазона измерения. Уровень сигнала датчика (который должен быть 4-20 мА или 2-10 В) ниже 2 мА или 1 В.

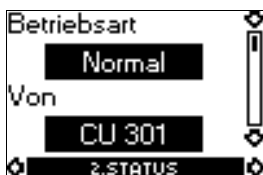
## 5.2 Меню СОСТОЯНИЕ

В меню СОСТОЯНИЕ для CU 301 индицируются эксплуатационные параметры насоса/ электродвигателя и датчиков. В этом меню изменение установленных значений невозможно.

При постоянно нажатой кнопке [OK] в подменю дисплея индицируемое значение будет постоянно изменяться.

Точность измерения следует искать в разделе 7. *Технические данные zu entnehmen.*

### 5.2.1 Режим эксплуатации



TM CU301\_2\_01 D

Возможные режимы эксплуатации:

- **MAX (МАКС.).**  
Насос работает с макс. частотой вращения, например, 10.700 мин<sup>-1</sup>.
- **Normal (Стандартн).**  
Стандартный режим эксплуатации: режим, при котором насос работает в соответствии с заданным значением, установленным в подменю дисплея 5.1.1 *Заданное значение давления.*
- **MIN (МИН.).**  
Насос работает с мин. частотой вращения, например, 7.000 мин<sup>-1</sup>.
- **STOP (ОСТАНОВ).**  
Насос выключили.

Здесь индицируется, с помощью какого прибора произведен выбор режима эксплуатации:

- **CU 301** (кнопка "Вкл/Выкл" CU 301).
- **R100.**
- **Sensor** (Датчик) (сигналы приняты через вход датчика).

### 5.2.2 Действительное значение давления



TM CU301\_2\_02 D

Текущее значение давления в гидросистеме, которое регистрируется датчиком давления. Допустимое отклонение: ±1%.

### 5.2.3 Частота вращения

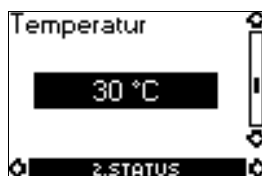


TM CU301\_2\_03 D

Текущее значение частоты вращения индицируется в мин<sup>-1</sup> (об/мин).

Допуск: ±1%.

### 5.2.4 Температура



TM CU301\_2\_04 D

В этом подменю дисплея индицируется текущее значение температуры электронного блока электродвигателя в градусах Цельсия "°C" или Фаренгейта "F".

Допуск: ±5%.

#### Связь с другими подменю дисплея:

Температура в градусах Фаренгейта "F" устанавливается путем выбора языка "US English" ("американский английский").

### 5.2.5 Потребляемая мощность и расход электроэнергии



TM CU301\_2\_05 D

#### Потребляемая мощность:

Текущее значение потребляемой электродвигателем мощности из электросети индицируется в Вт (ваттах).

**Данное значение используется для расчета минимально допустимого значения мощности для функции "Trockenlauf aus" (Работа всухую выкл.).**

**Указание**

## Расход электроэнергии:

Суммарный расход электроэнергии электродвигателем индицируется в кВтч.

Суммирование расхода электроэнергии электродвигателем начинается с момента первоначального ввода насоса в эксплуатацию и счетчик не может быть сброшен в исходное состояние.

Это значение

- записывается в ЗУ электронного блока электродвигателя и сохраняется в нем даже после замены CU 301;
- каждые 2 минуты обновляется в программе (при номинальном продолжительном режиме эксплуатации); на дисплее это значение обновляется каждые два часа.

Допуск:  $\pm 5\%$ .

## 5.2.6 Время эксплуатации и число включений



TM CU301\_2\_06 D

### Время эксплуатации:

Подсчет количества часов эксплуатации начинается с момента первоначального ввода насоса в эксплуатацию и счетчик не может быть сброшен в исходное состояние.

Это значение

- записывается в ЗУ электронного блока электродвигателя и сохраняется в нем даже после замены CU 301;
- каждые 2 минуты обновляется в программе (при длительной эксплуатации); на дисплее это значение обновляется каждые два часа.

### Число включений:

Подсчет числа включений начинается с момента первоначального ввода насоса в эксплуатацию и счетчик не может быть сброшен в исходное состояние.

Это значение записывается в ЗУ электронного блока электродвигателя и сохраняется в нем даже после замены CU 301.

## 5.3 Меню УСТАНОВКИ

В меню УСТАНОВКИ для CU 301 можно задавать конфигурацию CU 301, насоса/электродвигателя, а также датчиков.

Под каждым подменю на экране дисплея **жирным шрифтом** указываются заводские установки.

## 5.3.1 Датчик



TM CU301\_3\_01 D

В зависимости от типа датчика выполняются следующие установки:

- Выходной сигнал датчика: "-" (не действ.).  
0-20 mA, **4-20 mA**, 0-10 V, 2-10 V.
- Единицы измерения: **bar** (бар), *psi* (фунты/кв.дюйм).

Диапазон установки в барах:

- Минимальное значение: **0**.
- Максимальное значение:  
2-6 (2, 2,5, 3, 3,5 ... **6,0**).

Диапазон установки в фунтах/кв.дюйм:

- Минимальное значение: **0**.
- Максимальное значение: 40-120 (40, 50, 60, 70 ... **120**).

Прибор CU 301 может поставляться с двумя различными исполнениями передней панели: одно - для метрической (бары), другое - для дюймовой (фунты/кв.дюйм) системы измерения. Обе панели взаимозаменяемы.

**Датчик давления при этом должен заменяться на датчик, который измеряет давление в соответствующей системе измерений.**

Указание

При замене передней панели автоматически меняются и единицы измерения в подменю 5.3.1 Датчик, например, с бар на фунты/кв.дюйм.

### Связь с другими подменю дисплея:

Единицы измерения, индицируемые в подменю 5.2.2 Действительное значение давления дисплея, соответствуют единицам измерения на передней панели.

**Исключение:** Если в подменю 5.3.2 Выбор датчика вводится "Manuell" (вручную), установку параметров датчика можно выполнять без учета того, какая передняя панель установлена.

Если в подменю дисплея 5.3.1 Датчик проводится изменение, установка в подменю 5.3.2 Выбор датчика меняется на "Manuell" (вручную). Если вы попытаетесь снова воспользоваться предыдущей установкой, необходимо изменить установку в подменю 5.3.2 Выбор датчика с "Manuell" (вручную) на "Automatisch" (автоматически).



### 5.3.2 Выбор датчика



TM CU301\_3\_02 D

Возможные установки:

- **Automatisch** (автоматически).
- **Manuell** (вручную).

#### Связь с другими подменю дисплея:

Если установку в этом подменю изменяли на "Manuell" (вручную) и эта установка теперь меняется на "Automatisch" (автоматически), установки в подменю дисплея 5.3.1 Датчик и 5.3.3 Макс. заданное значение давления вернуться к первоначальному (предварительно заданному).

### 5.3.3 Макс. заданное значение давления



TM CU301\_3\_03 D

При выполнении установок в этом подменю дисплея уже нет возможности с помощью кнопок со стрелками на передней панели прибора CU 301 вводить значение давления, которое будет больше "Макс. заданного значения давления".

Возможные установки:

- 2, 2,5 ... **5,0 бар**.

#### Связь с другими подменю дисплея:

При выполнении установок в этом подменю дисплея уже нет возможности вводить значение в подменю дисплея 5.1.1 Заданное значение давления, которое будет больше "Макс. заданного значения давления".

Если установка 5,0 бар изменяется, то в подменю дисплея 5.3.2 Выбор датчика установка "Automatisch" (автоматически) меняется на "Manuell" (вручную).

### 5.3.4 Автоматическое повторное включение



TM CU301\_3\_04 D

Установить значение промежутка времени между выключением, вызванным аварийным сигналом, и попыткой первого повторного включения.

Возможные установочные значения:

#### Zeit (время):

- **0:05**.
- "–" (не действ.).
- 1, 2, ... 30 мин. (с дискретностью 1 мин.), 30, 45 мин., 1 S, ... 2 S (с дискретностью 15 мин.), 2 S 30 мин., 3 S, ... 4 S (с дискретностью 30 мин.).

#### Doppel (удвоение):

- **Ja** (да).
- **Nein** (нет).

Если выбрано "Ja" (да), то установленное значение интервала времени автоматически удваивается после 10-го выключения электродвигателя, вызванного аварийным сигналом. Удвоение интервала времени может происходить до значения 4 ч. После 10-часовой исправной эксплуатации автоматически устанавливается значение интервала времени, равное:

- значению интервала времени, установленному в поле "Zeit" (время), или
- **5 мин.** (предварительно заданное значение), если в поле "Zeit" (время) нет никакого установленного значения.

### 5.3.5 Работа всухую выкл.



TM CU301\_3\_05 D

Заводская установка "Работа всухую выкл.".

Установочное значение определяется имеющимся электродвигателем.

Заводская установка зависит от мощности /производительности электродвигателя.

Возможные установки:

- Электродвигатель мощностью от 0,1 до 0,63 кВт, "Работа всухую выкл." = **300 Вт**.
- Электродвигатель мощностью от 0,7 до 1,05 кВт, "Работа всухую выкл." = **680 Вт**.
- Электродвигатель мощностью от 1,1 до 1,73 кВт, "Работа всухую выкл." = **800 Вт**.

Если должна быть включена защита от работы всухую, то минимально допустимая потребляемая мощность насоса должна устанавливаться в этом подменю дисплея.

Диапазон установки: 0-2500 Вт (с дискретностью 10 Вт).

#### Связь с другими подменю дисплея:

Текущее значение потребляемой насосом мощности индицируется в подменю дисплея 5.2.5 Потребляемая мощность и расход электроэнергии.

Если максимальное значение частоты вращения в подменю 5.3.6 Макс. частота вращения дисплея было снижено, должно изменяться значение для функции "Работа всухую выкл.".

### 5.3.6 Макс. частота вращения



TM CU301\_3\_06 D

Установить максимальное значение частоты вращения.

Диапазон установочных значений: 7.000-10.700 мин<sup>-1</sup> (с дискретностью 100 мин<sup>-1</sup>).

#### Функция "Работа всухую выкл." при пониженной максимальной частоте вращения:

Если максимальное значение частоты вращения снижено, должно изменяться значение для функции "Работа всухую выкл." в подменю дисплея 5.3.5 Работа всухую выкл.

### Расчет минимально допустимого значения мощности:

**Указание** Расчетное значение должно использоваться в подменю 5.3.5 Работа всухую выкл. дисплея.

**Указание** При износе деталей насоса может возникнуть необходимость в новом расчете минимально допустимого значения мощности.

Операция	Содержание операции
1	Закрывать запорный вентиль в напорной линии и включить насос.
2	Определить потребляемую мощность ( $P_1$ ) по показаниям в подменю 5.2.5 Потребляемая мощность и расход электроэнергии дисплея.
3	Рассчитать минимально допустимое значение мощности [Вт] = $P_1 \cdot 0,9$ .

### 5.3.7 Кнопка на CU 301



TM CU301\_3\_07 D

Выбрать для работы кнопки "Вкл/Выкл" на CU 301:

- **Aktiv** (действ.).
- **Nicht aktiv** (не действ.).

### 5.3.8 Индикация режима эксплуатации насоса



TM CU301\_3\_08 D

Возможные установки:

- **Laufanzeige** (текущая индикация).
- **Konst.anz.** (постоянная индикация).

## 5.3.9 Номер



TM CU301\_3\_09 D

Присвоить один и тот же номер CU 301 и подключенному насосу.

Диапазон установочных значений: "-" (не действ.), 1, 2, ... 64.

Если CU 301 и подключенному насосу присвоен один номер, можно повторно не выбирать заводскую установку "nicht aktiv" (не действ.).

Если CU 301 и подключенный насос имеют разные номера, на дисплее появляется аварийный сигнал "Kein Kontakt mit der Pumpe" (нет связи с насосом).

## 6. Устранение неисправностей

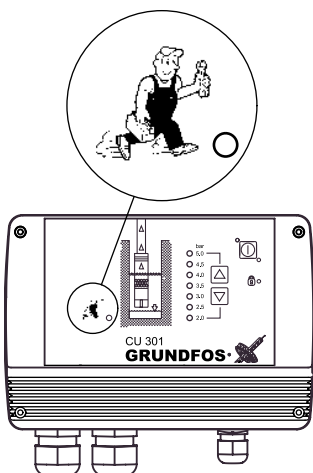


*Перед началом проведения работ на приборе CU 301 необходимо в обязательном порядке отключить все полюса системы подачи напряжения питания и заблокировать ее от возможности несанкционированного повторного включения.*

### 6.1 Привлечение сервисного бюро

В приборе CU 301 содержатся все текущие эксплуатационные параметры насоса. Если возникает аварийная ситуация, световой сигнал "Сервис" горит постоянно, смотрите рис. 17.

Рис. 17



TM01 8327 0100

Световой сигнал "Сервис" горит постоянно, когда возникает одна из следующих неисправностей:

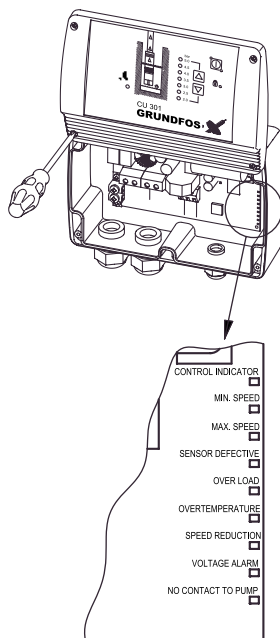
- Отказ датчика.
- Перегрузка.
- Перегрев.
- Пониженная производительность.
- Сбои в системе подачи напряжения питания.
- Отсутствие связи с насосом.

Чтобы определить причину неисправности, необходимо демонтировать переднюю панель прибора CU 301. Монтаж передней панели выполнять как показано на рис. 18, чтобы избежать отключения и демонтажа многожильного кабеля.

На плате блока питания прибора CU 301 находится несколько светодиодов, смотрите раздел 4. Положение элементов световой сигнализации (светодиодов) и предохранителей.

На рис. 18 показаны светодиоды и сопроводительный текст на плате блока питания в приборе CU 301.

Рис. 18



TM01 8435 0100

Неисправность	Возможная причина	Устранение неисправности
1. Не горят светодиоды на передней панели.	а) Перегорел предохранитель. Неправильно подключен или поврежден многожильный кабель. Проверить предохранители.	<ul style="list-style-type: none"> <li>• Проверить предохранитель.</li> <li>• Если светодиоды внутренней цепи подачи напряжения питания 5 В, 10 В и 24 В горят, а светодиод "Control indicator" (контрольный индикатор) не горит, значит перегорели предохранители.</li> <li>• Если не мигает светодиод "Control indicator" (контрольный индикатор), значит неисправен прибор CU 301.</li> <li>• Если многожильный кабель не поврежден и подключен правильно, значит неисправен прибор CU 301.</li> </ul>
2. Насос не работает. Горит зеленый световой сигнал кнопки "Вкл/Выкл". Аварийного сигнала нет.	а) Неисправен либо прибор CU 301, либо насос.	<p>Проверить:</p> <ul style="list-style-type: none"> <li>• мигает ли светодиод "Control indicator" (контрольный индикатор); если нет, значит неисправен прибор CU 301;</li> <li>• находится ли давление в гидросистеме на 0,5 бар ниже установленного значения давления; если да, то можно исходить из того, что насос в исправности; чтобы определить это, надо открыть кран в точке водозабора; если насос начнет работать, значит гидросистема действительно в порядке; давление в гидросистеме определяется по реле давления.</li> </ul> <p>Если насос не запускается, необходимо выполнить следующее:</p> <ul style="list-style-type: none"> <li>• Нажать на 5 секунд кнопку "Вкл/Выкл".</li> </ul> <p>Если насос заработает, возможно неисправен прибор CU 301 или измерительный датчик.</p> <p><b>Внимание:</b> если давление не регулируется, возможно оно поднялось до слишком высокого значения.</p> <p>Если насос не запускается, необходимо выполнить следующее:</p> <ul style="list-style-type: none"> <li>• Отключить напряжение питания.</li> </ul> <p>Удалить предохранитель из прибора CU 301.</p> <p>Открыть кран в точке водозабора.</p> <p>Включить напряжение питания.</p> <p>Теперь насос должен заработать.</p> <p><b>Внимание:</b> если давление не регулируется, возможно оно поднялось до слишком высокого значения.</p> <p>Если насос все-таки не запускается, значит либо он неисправен, либо поврежден кабель электроснабжения.</p> <p>Если насос запускается, значит неисправен прибор CU 301 или измерительный датчик. Неисправные компоненты заменить.</p>
3. Нестабильное давление.	а) Установлен насос не той модели или в напорном мембранном гидробаке установлено неправильное давление подпора.	<p>Проверить:</p> <ul style="list-style-type: none"> <li>• горит ли светодиод "Min. speed" (мин. частота вращения) или "Max. speed" (макс. частота вращения); если горит, то это свидетельствует о том, что насос работает в предельно допустимом режиме; смотрите раздел <i>1.3 Проектирование гидросистемы</i>. При необходимости заменить насос;</li> <li>• величину давления подпора в напорном мембранном гидробаке.</li> </ul> <p><b>Внимание: перед проверкой давления отключить гидросистему и дать стечь воде.</b></p> <ul style="list-style-type: none"> <li>• находится ли измерительный датчик на требуемом расстоянии от места водозабора; если да, то колебания давления могут быть вызваны потерями на трение в трубопроводах, смотрите раздел <i>1.4 Положение датчика давления</i>.</li> </ul>
4. Насос постоянно работает.	а) Насос не в состоянии развить установленное давление. Неисправен прибор CU 301 или измерительный датчик.	<ul style="list-style-type: none"> <li>• Попытаться снизить заданное значение давления, смотрите раздел <i>1.3 Проектирование гидросистемы</i>. Необходимо учесть, что перед отключением следует дать насосу поработать 15...20 секунд.</li> <li>• Проверить, мигает ли светодиод "Control indicator" (контрольный индикатор).</li> <li>• Проверить, не забит ли конец трубы, где установлен датчик. Если это так, что прочистить трубу.</li> <li>• Попытаться отключить насос с помощью кнопки "Вкл/Выкл". Если сделать это невозможно, значит неисправен прибор CU 301. Заменить прибор CU 301.</li> </ul>

(Продолжение на следующих страницах)

5. На приборе CU 301 горит индикация "Отсутствует связь с насосом".	a) Применяется электродвигатель другой модели (необходима модель MSE 3).	Если до сих пор насос работал с прибором CU 301 или прибором CU 300, очевидно модель электродвигателя MSE 3. Для определения модели электродвигателя не существует никаких метрологических методов. Единственная возможность - прочесть модель на табличке с техническими параметрами двигателя, укрепленную на его корпусе.
	b) Применяется кабель насоса, длина которого превышает 200 м.	Обрезать кабель насоса.
	c) Обрыв кабеля.	Отключить напряжение питания от прибора CU 301. Отсоединить кабель электропитания и кабель насоса от зажимов 1-2 и 3-4 прибора CU 301, после чего напрямую соединить друг с другом жилы обоих концов кабелей: <ul style="list-style-type: none"> <li>• 1 с 3.</li> <li>• 2 с 4.</li> <li>• PE с PE.</li> </ul> Снова включить напряжение питания. Теперь насос напрямую подключен к источнику напряжения питания и прибор CU 301 никак не влияет на электроснабжение насоса. Теперь электродвигатель включается? Если <b>да</b> , то кабель в порядке. Переходите к пункту d). Если <b>нет</b> , то снова отключить напряжение питания. Демонтировать кабель и штекерный электроразъем двигателя, после чего проверить сопротивление изоляции кабеля в сборе со штекерным электроразъемом. Кабель в порядке? Если <b>да</b> , то неисправен электродвигатель. Заменить двигатель. Если <b>нет</b> , то заменить кабель.
	d) Неисправен приемо-передающий блок прибора CU 301.	Три светодиода поз. 2, 3 и 4 на плате блока питания прибора CU 301 горят и светодиод "Control indicator" (контрольный индикатор) мигает? Смотрите раздел 4. <i>Положение элементов световой сигнализации (светодиодов) и предохранителей.</i> <b>Да:</b> <ul style="list-style-type: none"> <li>• напряжение питания в порядке;</li> <li>• присвоить гидросистеме новый номер.</li> </ul> Если приемо-передающий блок все-таки не работает, неисправен прибор CU 301 или приемо-передающий блок электродвигателя. Заменить прибор CU 301 и присвоить новому оборудованию номер в пределах от 1 до 64, чтобы обеспечить соответствие между нумерацией насоса SQE и прибора CU 301. <b>Внимание:</b> если к одному и тому же источнику напряжения питания подключены две гидросистемы, то недопустимо, чтобы они имели одинаковые номера! Горит также и светодиод "Отсутствует связь с насосом" нового прибора CU 301? Если <b>да</b> , то прибор CU 301 в порядке, переходите дальше к п. e). Если <b>нет</b> , значит был неисправен прежний прибор CU 301.
	e) Неисправен приемо-передающий блок электродвигателя MSE 3.	В продолжение предыдущей проверки заменить электродвигатель MSE 3.

6. И ПОСЛЕ замены горит светодиод "Отсутствует связь с насосом" прибора CU 301.	a) Нумерация насоса SQE отличается от нумерации CU 301.	Если в гидросистеме SQE/CU 301 был присвоен номер, то он записан как в ЗУ насоса SQE, так и в ЗУ прибора CU 301. Очевидно, новый прибор CU 301 не будет иметь номер, соответствующий номеру, записанному в ЗУ предыдущего прибора CU 301. Поэтому индицируется неисправность "Отсутствие связи с насосом", хотя никакой неисправности не возникает. Новой гидросистеме присваивается номер в диапазоне от 1 до 64, чтобы вновь обеспечить соответствие между нумерацией насоса SQE и прибора CU 301. <b>Внимание:</b> если к одному и тому же источнику напряжения питания подключены две гидросистемы, то недопустимо, чтобы они имели одинаковые номера!	
7. Прибор CU 301 индицирует неисправность в системе подачи напряжения питания "Перенапряжение" или "Падение напряжения".	a) Нестабильное или лежащее вне указанного в технических условиях для установленного электродвигателя диапазона напряжение питания.	Проверьте (возможно в течение некоторого времени), лежит ли напряжение питания в пределах следующих диапазонов значений: А. Электродвигатель мощностью от 0,1 до 0,63 кВт / от 0,3 до 0,5 л.с. = от 190 до 320 В. В. Электродвигатель мощностью от 0,7 до 1,05 кВт / от 0,5 до 0,7 л.с. = от 190 до 320 В. С. Электродвигатель мощностью от 1,1 до 1,73 кВт / от 1,0 до 1,5 л.с. = от 210 до 320 В. <b>Внимание:</b> так как напряжение замеряется на электродвигателе, необходимо учитывать падение напряжения в кабеле насоса.	
8. Прибор CU 301 индицирует "Работа всухую".	Если в течение 5 секунд потребляемая мощность находится ниже предельного значения срабатывания на отключение при работе всухую, насос выключается.		
	a) Производительность насоса превышает продуктивность колодца/дебит скважины.	Заменить данный насос на менее мощный или понизить производительность данного насоса.	
	b) Забит фильтр колодца/скважины.	Проверить продуктивность колодца/дебит скважины и восстановить подвод воды к колодцу/скважине в полном объеме.	
c) Неправильная регулировка защиты от работы всухую.	Проверить установку и откорректировать, смотрите раздел 5.3.5 Работа всухую выкл..		
9. Прибор CU 301 индицирует "Пониженная производительность" и "Падение напряжения".	Функция "Пониженная производительность" включена с целью сохранения пониженной частоты вращения. Когда напряжение питания падает до такого уровня, что уже невозможно поддерживать частоту вращения выше 7.000 мин <sup>-1</sup> , насос отключается.		
	a) Напряжение питания нестабильно или лежит ниже указанного в технических условиях для установленного электродвигателя диапазона значений напряжения питания.	Восстановить правильное напряжение питания.	
	b) Установлен насос не той модели.	Установить насос требуемой модели.	
c) Слишком велико падение напряжение в кабеле насоса.	Заменить кабель насоса.		

10. Прибор CU 301 индицирует "Пониженная производительность" и "Перегрузка".	Функция "Пониженная производительность" включена с целью сохранения пониженной частоты вращения.	
	a) Износ или блокировка насоса.	Отослать насос в сервисное бюро.
	b) Установлен слишком мощный насос для данного электродвигателя.	Заменить насос или электродвигатель.
11. Прибор CU 301 индицирует "Перегрев".	Термодатчик в электродвигателе регистрирует температуру, которая превышает указанные ниже значения: A. Электродвигатель мощностью от 0,1 до 0,63 кВт / от 0,3 до 0,5 л.с. = 65°C. B. Электродвигатель мощностью от 0,7 до 1,05 кВт / от 0,5 до 0,7 л.с. = 65°C. C. Электродвигатель мощностью от 1,1 до 1,73 кВт / от 1,0 до 1,5 л.с. = 85°C.	
	a) Недостаточно эффективное охлаждение электродвигателя.	Восстановить прежний режим охлаждения электродвигателя. Скорость потока, омывающего электродвигатель, должна быть не менее 0,15 м/с.
12. Прибор CU 301 индицирует "Перегрузка".	a) Износ или блокировка насоса.	Отослать насос в сервисное бюро.
	b) Установлен слишком мощный насос для данного электродвигателя.	Заменить насос или электродвигатель.
13. Прибор CU 301 индицирует "Неисправен датчик".	a) Неисправен датчик.	<p>Проверить правильность монтажа измерительного датчика. Проверить правильность выполненной с помощью R100 регулировки измерительного датчика.</p> <p>Если установлен измерительный датчик, работающий с сигналом 4-20 мА, необходимо замерить уровень сигнала тока.</p> <p>В случае значения, превышающего 2 мА, измерительный датчик и провода в порядке.</p> <p>В случае значения ниже 2 мА неисправны измерительный датчик или провода.</p> <p>Заменить неисправные детали.</p> <p>Горит ли светодиод "Неисправен датчик" и светодиод поз.1? Смотрите раздел 4. <i>Положение элементов световой сигнализации (светодиодов) и предохранителей.</i></p> <p>Если <b>да</b>, то общая нагрузка при 24 В постоянного тока на зажиме 5 выше, чем 100 мА.</p> <p>Отсоединить датчик, чтобы определить, исправен он или нет. Неисправный датчик заменить.</p> <p>Если <b>нет</b>, то нагрузка в норме, но очевидно сбой на входе датчика в приборе CU 301.</p> <p>Заменить прибор CU 301.</p>

## 7. Технические данные

### Напряжение питания

1 x 100-240 В +6/-10%, 50/60 Гц, с защитным заземлением (РЕ).

### Потребляемая мощность

5 Вт.

### Предохранитель со стороны питания

Макс. на 16 А.

### Потребляемый ток

Макс. 130 мА.

### Проволочная система связи

С частотной манипуляцией (ЧМн).  
(132,45 кГц,  $\pm 0,6$  кГц).

### Степень защиты

IP 55.

### Макс. протяженность кабелей между CU 301 и насосом

200 м.

### Температура окружающей среды

- В процессе эксплуатации: от  $-30$  до  $+50^{\circ}\text{C}$  (прибор необходимо защищать от непосредственного воздействия солнечных лучей).
- При хранении на складе: от  $-30$  до  $+60^{\circ}\text{C}$ .

### Масса

2,0 кг.

### Относительная влажность воздуха

Макс. 95%.

### Материалы

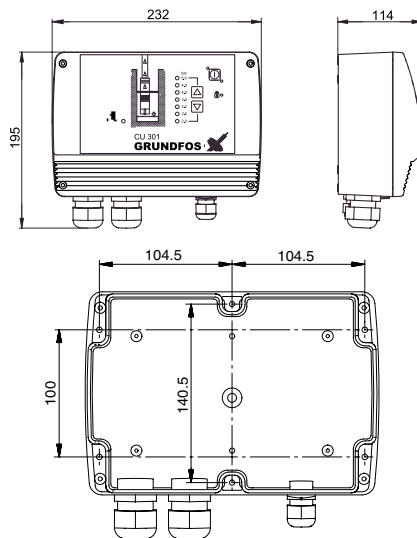
Корпус прибора CU 301 изготовлен из черного PPO.

### EMV (электромагнитная совместимость)

Отвечает требованиям EN 55 014 и EN 55 014-2.

## Габаритный чертеж

Рис. 19



TM01 7842 4999 / TM01 7864 4999

## Вход измерительного датчика

Внешний измерительный датчик	Сигнал напряжения: 0-10 В/2-10 В постоянного тока, $R_i = 11 \text{ к}\Omega$ . Допуск: $\pm 3\%$ при макс. значении сигнала напряжения. Рекомендуется применение экранированного кабеля. Макс. длина кабеля: 500 м.
	Сигнал тока: 0-20 мА/4-20 мА постоянного тока, $R_i = 500 \Omega$ . Допуск: $\pm 3\%$ при макс. значении сигнала тока. Рекомендуется применение экранированного кабеля. Макс. длина кабеля: 500 м.



## Заводские установки

Аварийный сигнал	Подключенный электродвигатель (P2)		
	0,1 - 0,63 кВт	0,7 - 1,05 кВт	1,1 - 1,73 кВт
Неисправен датчик	4-20 мА (значение записано в ЗУ прибора CU 301)		
Перегрузка	4 А	8 А	11 А
Перегрев	Предельно допустимое значение выключения: 65°C	Предельно допустимое значение выключения: 65°C	Предельно допустимое значение выключения: 85°C
	Повторное включение: 55°C	Повторное включение: 55°C	Повторное включение: 75°C
Пониженная производительность	Связана с падением напряжения или перегрузкой		
Перенапряжение *)	320 В переменного тока	320 В переменного тока	320 В переменного тока
Падение напряжения	Пониженная производительность: 190 В	Пониженная производительность: 190 В	Пониженная производительность: 210 В
	Предельно допустимое значение выключения: 150 В	Предельно допустимое значение выключения: 150 В	Предельно допустимое значение выключения: 150 В
Работа всухую	300 Вт	680 Вт	800 Вт

\*) Гарантируется эксплуатация при напряжении до 280 В переменного тока включительно. Чтобы избежать излишних циклов коммутаций, установить предельно допустимое значение выключения для перенапряжения согласно вышеуказанному.

## Точность измерения для значений R100 Эксплуатация

Подменю дисплея	Точность
5.2.2 Действительное значение давления	±0,1 bar
5.2.3 Частота вращения	±1%
5.2.4 Температура	±5%
5.2.5 Потребляемая мощность и расход электроэнергии	±5%

## Датчик

Точность сигнала датчика зависит от типа датчика. Смотрите соответствующие технические данные датчика.

## 7.1 Монтаж и подключение электрооборудования

Необходимо следить за тем, чтобы параметры электропитания, указанные на табличке с техническими данными электрооборудования, совпадали с параметрами имеющегося электропитания.

Прибор CU 301 имеет два ряда зажимов:

- резьбовые клеммы с 1 по 4.
- пружинные зажимы с 5 по 7.

Далее, прибор CU 301 оборудован двумя резьбовыми зажимами для подключения провода заземления (PE).

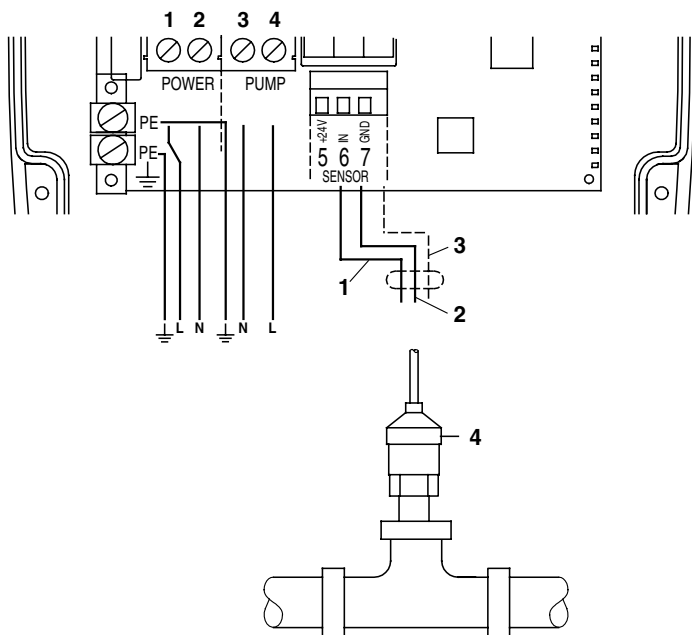
Прибор CU 301 поставляется оборудованным специальными уплотнениями для штуцерных соединений стальных бронированных шлангов. Специальные уплотнения могут применяться для плоских и для одножильных кабелей.

**Перед началом проведения любых работ на приборе CU 301 необходимо в обязательном порядке отключить подачу напряжения питания. Подключение прибора CU 301 должно выполняться согласно предписаниям, действующим для соответствующей области применения.**



Недопустимо использование кнопки "Вкл/Выкл" прибора CU 301 в качестве предохранительного или блокировочного выключателя при проведении монтажа или работ по техническому обслуживанию.

Рис. 20



Пояснение к чертежу:

Поз.	Наименование
1	Стандартный датчик давления: коричневый провод сигнала +24 В постоянного тока, зажим 5.
2	Стандартный датчик давления: черный провод, зажим 6.
3	Стандартный датчик давления: экранирующая оболочка, зажим 7.
4	Стандартный датчик давления.

### 7.1.1 Сетевое питание

#### Клеммы 1, 2 POWER и PE:

К клеммам 1 и 2 подключить фазный провод и к нейтраль сети электропитания. Подключение обоих проводов может выполняться в произвольной последовательности. К клемме PE подключить зеленый/желтый провод заземления. Каждая клемма должна подключаться к своему проводом заземления.

Макс. поперечное сечение провода: 6 мм<sup>2</sup>.

Предохранитель со стороны подвода питания: макс. 16 А.

**Недопустимо подключение питающей электросети к зажимам 3 и 4 (PUMP).**

**Внимание!**

### 7.1.2 Электропитание насоса

#### Зажимы 3, 4 PUMP и PE:

К зажимам 3 и 4 подключить к фазный провод и к нейтраль насоса. Подключение обоих проводов может выполняться в произвольной последовательности. К зажиму PE подключить зеленый/желтый провод заземления. Каждая клемма должна подключаться к своему проводом заземления.

Макс. поперечное сечение провода: 6 мм<sup>2</sup>.

### 7.1.3 Датчик давления

#### Зажимы 5, 6 и 7 SENSOR:

Зажимы 5, 6 и 7 (ДАТЧИК) используются для датчика давления.

#### Сигналы датчиков:

Датчики должны быть в состоянии работать в одном из следующих диапазонов сигнала:

- 0-10 В.
- 2-10 В.
- 0-20 мА.
- 4-20 мА.

Переключение между сигналом тока и напряжения осуществляется с помощью R100.

#### Важная информация!

Максимальная общая нагрузка на зажим 5 (+24 В постоянного тока) составляет 100 мА.

TM01 7720 4999

**Denmark**

GRUNDFOS DK A/S  
 Poul Due Jensens Vej 7A  
 DK-8850 Bjerringbro  
 Tlf.: +45-87 50 50 50  
 Telefax: +45-87 50 51 51

**Albania**

COALB sh.p.k.  
 Rr.Dervish Hekali N.1  
 AL-Tirana  
 Phone: +355 42 22727  
 Telefax: +355 42 22727

**Australia**

GRUNDFOS Pumps Pty. Ltd.  
 P.O. Box 2040  
 Regency Park  
 South Australia 5942  
 Phone: +61-8-8461-4611  
 Telefax: +61-8-8346-7434

**Austria**

GRUNDFOS Pumpen Vertrieb  
 Ges.m.b.H.  
 Grundfosstraße 2  
 A-5082 Gröding/Salzburg  
 Tel.: +43-6246-883-0  
 Telefax: +43-6246-883-60/883-30

**Belgium**

N.V. GRUNDFOS Bellux S.A.  
 Boomsesteenweg 81-83  
 B-2630 Aartselaar  
 Tél.: +32-3-870 7300  
 Télécoque: +32-3-870 7301

**Belorussia**

Представительство ГРУНДФОС в  
 Минске  
 220090 Минск ул.Олешева 14  
 Телефон: (8632) 62-40-49  
 Факс: (8632) 62-40-49

**Bosnia/Herzegovina**

GRIZELJ d.d.  
 Stup, Bojnicka 28  
 BiH-71210 Sarajevo  
 Phone: +387 71 542992  
 Telefax: +387 71 457141

**Bulgaria**

GRUNDFOS Office  
 Kalimanzi 33  
 Block 101, Entrance 3, Floor 8,  
 App. 46  
 BG-1505 Sofia  
 Phone: +359 29733955  
 Telefax: +359 29712055

**Croatia**

GRUNDFOS Office  
 Kuhaceva 18  
 HR-10000 Zagreb  
 Phone: +385 1 2310 627  
 Telefax: +385 1 2310 627

**Czech Republic**

GRUNDFOS s.r.o.  
 Čajkovského  
 779 00 Olomouc  
 Phone: +420-68-57 16 111  
 Telefax: +420-68-543 8908

**Finland**

OY GRUNDFOS Pumput AB  
 Mestarintie 11  
 Piispankylä  
 FIN-01730 Vantaa (Helsinki)  
 Phone: +358-9 878 9150  
 Telefax: +358-9 878 91550

**France**

Pompes GRUNDFOS Distribu-  
 tion S.A.  
 Parc d'Activités de Chesnes  
 57, rue de Malacombe  
 F-38290 St. Quentin Fallavier  
 (Lyon)  
 Tél.: +33-4 74 82 15 15  
 Télécoque: +33-4 74 94 10 51

**Germany**

GRUNDFOS GMBH  
 Willy Pelz Straße 1-5  
 D-23812 Wahlstedt/Holstein  
 (Lyon)  
 Tel.: +49-4554-98-0  
 Telefax: +49-4554-98 7399/7355

**Greece**

GRUNDFOS Hellas A.E.B.E.  
 20th km. Athinon-Markopoulou  
 Av.  
 P.O. Box 71  
 GR-19002 Peania  
 Phone: +30-1-66 83 400  
 Telefax: +30-1-66 46 273

**Hungary**

GRUNDFOS Hungária Kft.  
 Lakatos u. 65  
 H-1184 Budapest  
 Phone: +36-1-2954926  
 Telefax: +36-1-2954739

**Ireland**

GRUNDFOS (Ireland) Ltd.  
 Unit 34, Stillorgan Industrial Park  
 Blackrock  
 County Dublin  
 Phone: +353-1-2954926  
 Telefax: +353-1-2954739

**Italy**

GRUNDFOS Pompe Italia S.r.l.  
 Via Gran Sasso 4  
 I-20060 Truccazzano (Milano)  
 Tel.: +39-2-95838112/95838212  
 Telefax: +39-2-95309290/  
 95838461

**Macedonia**

MAKOTERM  
 Dame Gruev Street 7  
 MK-91000 Skopje  
 Phone: +389 91 117733  
 Telefax: +389 91 220100

**Netherlands**

GRUNDFOS Nederland B.V.  
 Pampuslaan 190  
 NL-1382 JS Weesp  
 Tel.: +31-294-492 211  
 Telefax: +31-294-492244/492299

**Norway**

GRUNDFOS Pumper A/S  
 Strømsveien 344  
 Postboks 235, Leirdal  
 N-1011 Oslo  
 Tlf.: +47-22 90 47 00  
 Telefax: +47-22 32 21 50

**Poland**

GRUNDFOS Pompy Sp. z o.o.  
 ul. Klonowa 23  
 Baranowo k. Poznania  
 PL-62-081 Przeźmierowo  
 Phone: (+48-61) 650 13 00  
 Telefax: (+48-61) 650 13 50

**Portugal**

Bombas GRUNDFOS (Portugal)  
 Lda.  
 Rua Calvet de Magalhães, 241  
 Apartado 1079  
 P-2780 Paço de Arcos  
 Tel.: +351-1-4407600  
 Telefax: +351-1-4407690

**Republic of Moldova**

MOLDOCON S.R.L.  
 Bd. Dacia 40/1  
 MD-277062 Chishinau  
 Phone: +373 2 542530  
 Telefax: +373 2 542531

**Romania**

GRUNDFOS Pompe Romania  
 SRL  
 Sos. Panduri No. 81- 83, Sector 5  
 RO-76234 Bucharest  
 Phone: +40 1 4115460/4115461  
 Telefax: +40 1 4115462

**Russia**

ГРУНДФОС-СЕРВИСЦЕНТР  
 109544 г.Москва, ул.Школьная  
 39  
 Телефон: (095) 564-88-00, 278-  
 90-09  
 Факс: (095) 564-88-11, 271-09-  
 39

**Slovenia**

TEHNOUNION  
 Vosnjakova 2  
 SLO-1000 Ljubljana  
 Phone: +386 61 1720200  
 Telefax: +386 61 329 868

**Slovenia**

AQUATERM  
 Kosarjeva 6  
 SLO-2000 Maribor  
 Phone: +386 62 229 7240  
 Telefax: +386 62 229 8178

**Spain**

Bombas GRUNDFOS España  
 S.A.  
 Camino de la Fuentecilla, s/n  
 E-28110 Algete (Madrid)  
 Tel.: +34-91-848 8800  
 Telefax: +34-91-628 0465

**Sweden**

GRUNDFOS AB  
 Box 63, Angeredsvinkeln 9  
 S-424 22 Angered  
 Tel.: +46-31-3 32 23 00  
 Telefax: +46-31-3 31 94 60

**Switzerland**

GRUNDFOS Pumpen AG  
 Bruggacherstrasse 10  
 CH-8117 Fällanden/ZH  
 Tel.: +41-1-806 8111  
 Telefax: +41-1-806 8115

**Taiwan**

GRUNDFOS Pumps (Taiwan)  
 Ltd.  
 14, Min-Yu Road  
 Tunglo Industrial Park  
 Tunglo, Miaoli County  
 Taiwan 366, R.O.C.  
 Phone: +886-37-98 05 57  
 Telefax: +886-37-98 05 70

**Turkey**

GRUNDFOS POMPA SAN. ve  
 TIC. LTD. ŞTİ  
 Bulgurlu Caddesi no. 32  
 TR-81190 Üsküdar /İstanbul  
 Phone: +90 - 216-4280 306  
 Telefax: +90 - 216-3279 988

**Ukraine**

Представительство ГРУНДФОС в  
 Киев  
 252033 Киев ул.Никольско-  
 Ботаническая 3 кв.1  
 Телефон: (044) 563-55-55  
 Факс: (044) 234-8364

**United Arab Emirates**

GRUNDFOS Gulf Distribution  
 P.O. Box 16768  
 Jebel Ali Free Zone  
 Dubai  
 Phone: +971-4-8815166  
 Telefax: +971-4-8815136

**United Kingdom**

GRUNDFOS Pumps Ltd.  
 Grovebury Road  
 Leighton Buzzard/Beds. LU7 8TL  
 Phone: +44-1525-850000  
 Telefax: +44-1525-850011

**U.S.A.**

GRUNDFOS Pumps Corporation  
 3131 North Business Park Ave-  
 nue  
 Fresno, CA 93727  
 Phone: +1-559-292-8000  
 Telefax: +1-559-291-1357

**Uzbekistan**

Представительство ГРУНДФОС в  
 Ташкенте  
 700000 Ташкент ул.Усмана  
 Носира 1-й  
 тупик 5  
 Телефон: (3712) 55-68-15  
 Факс: (3712) 53-36-35

**Yugoslavia**

GRUNDFOS Office  
 Ustanicka 166/3  
 YU-11000 Belgrad  
 Phone: +381 11 3472001  
 Telefax: +381 11 3472001

Addresses revised 01.08.2000

V7 16 54 72 09 00

RU

GRUNDFOS®

