

# 4SR-F®

## ПЛАВАЮЧІ РОБОЧІ КОЛЕСА (Захищено патентом)



## 4" свердловинні насоси



Чиста вода  
(Максимальний вміст  
піску 200 г/м<sup>3</sup>)



У побуті



У комунальному  
секторі



У промисловості

### РОБОЧИЙ ДІАПАЗОН

- Подача до **200 л/хв** (12,0 м<sup>3</sup>/год)
- Напір до **432 м**

### ЕКСПЛУАТАЦІЙНІ ОБМЕЖЕННЯ

- Максимальна температура рідини **+35 °C**
- Максимальний вміст піску **200 г/м<sup>3</sup>**
- Максимальна глибина занурення під дзеркало води:
  - **200 м** із двигуном 4PD
  - **100 м** із двигуном 4PS
- Монтажне положення:
  - вертикальне
  - горизонтальне, за наступних обмежень:
    - 4SR1 - 4SR1.5 - 4SR2 - 4SR4 до **23 ступенів**
    - 4SR6 - 4SR8 до **17 ступенів**
- Максимальна кількість регулярних запусків за годину: **20**
- Мінімальна швидкість потоку для охолодження двигуна **8 см/с**
- Тривалий режим роботи електродвигуна **S1**

### ЗАСТОСУВАННЯ ТА ВСТАНОВЛЕННЯ

Насоси придатні до використання з чистою водою, що містить не більше **200 г/м<sup>3</sup>** піску. Завдяки своїй високій ефективності та надійності вони можуть бути застосовані в домогосподарствах, в комунальному секторі та промисловості в складі установок разом із гідроакумуляторами для водопостачання, в системах зрошення, мийках і т.і.

### ПАТЕНТИ

- Патенти ЄС EP3123031, EP2419642

### ВИКОНАННЯ ТА НОРМИ БЕЗПЕКИ

#### ЕЛЕКТРИЧНИЙ ДВИГУН

- Трифазний 400 В - 50 Гц
- Однофазний 230 В - 50 Гц
- **Конденсатор вкладено в пакування**

Довжина кабеля живлення:

- **2 м** для потужностей від 0,37 до 2,2 кВт
- **3,6 м** для потужностей від 3 до 7,5 кВт.

EN 60335-1  
IEC 60335-1  
CEI 61-150

EN 60034-1  
IEC 60034-1  
CEI 2-3



РЕГЛАМЕНТ ЄС №547/2012

### ВИКОНАННЯ НА ЗАМОВЛЕННЯ

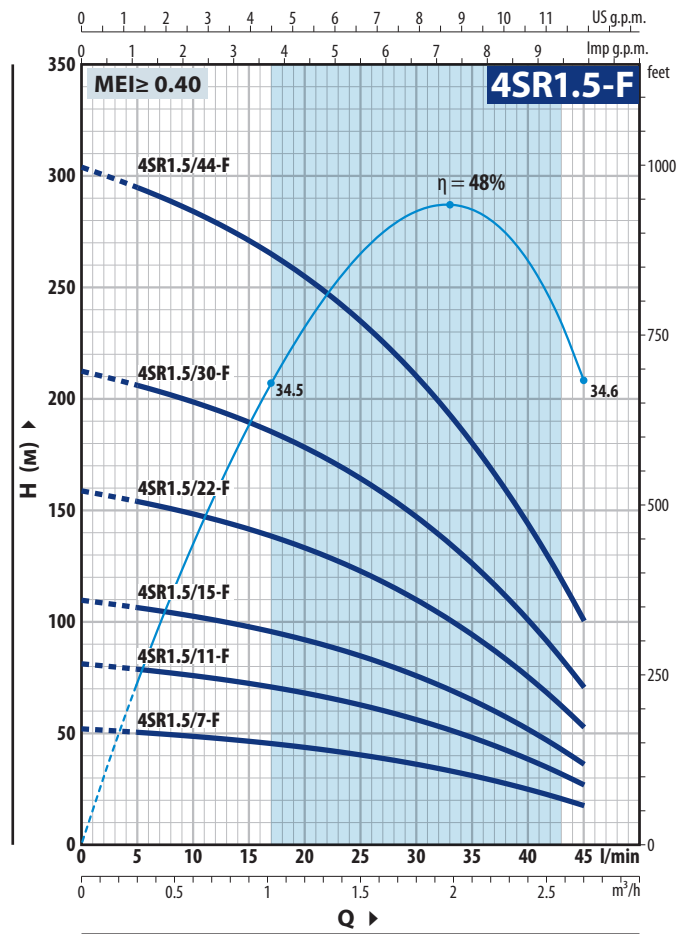
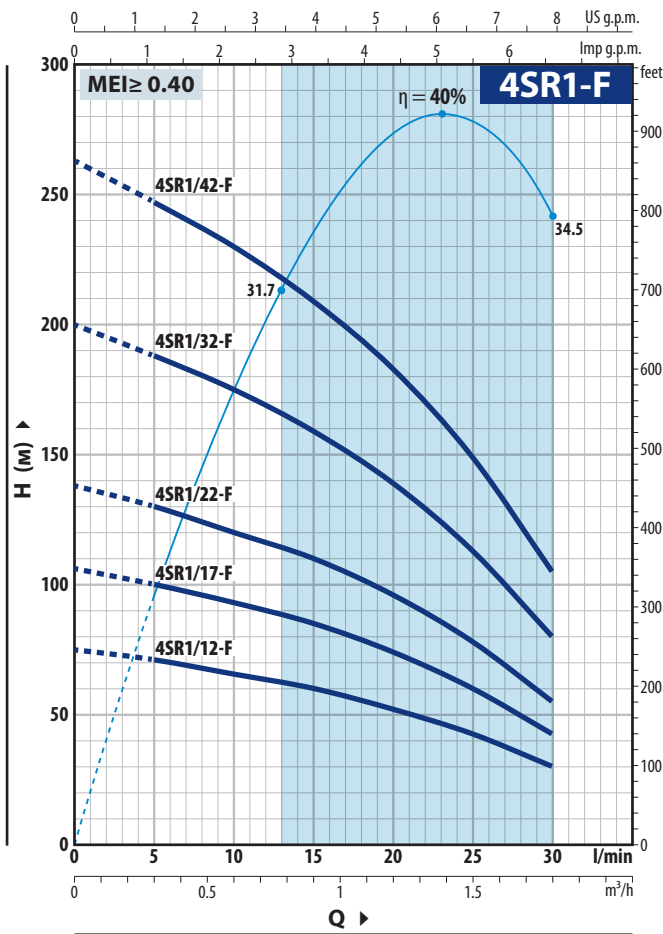
- Інші напруги або частота живлення 60 Гц
- Комплект охолоджувального кожуху з фільтром та опорами; рекомендовано для потужностей від 2,2 кВт до 7,5 кВт



ОХОЛОДЖУВАЛЬНИЙ КОЖУХ

## РОБОЧІ ХАРАКТЕРИСТИКИ ТА ТЕХНІЧНІ ДАНІ

50 Гц n = 2900 хв<sup>-1</sup>



### 4SR1-F

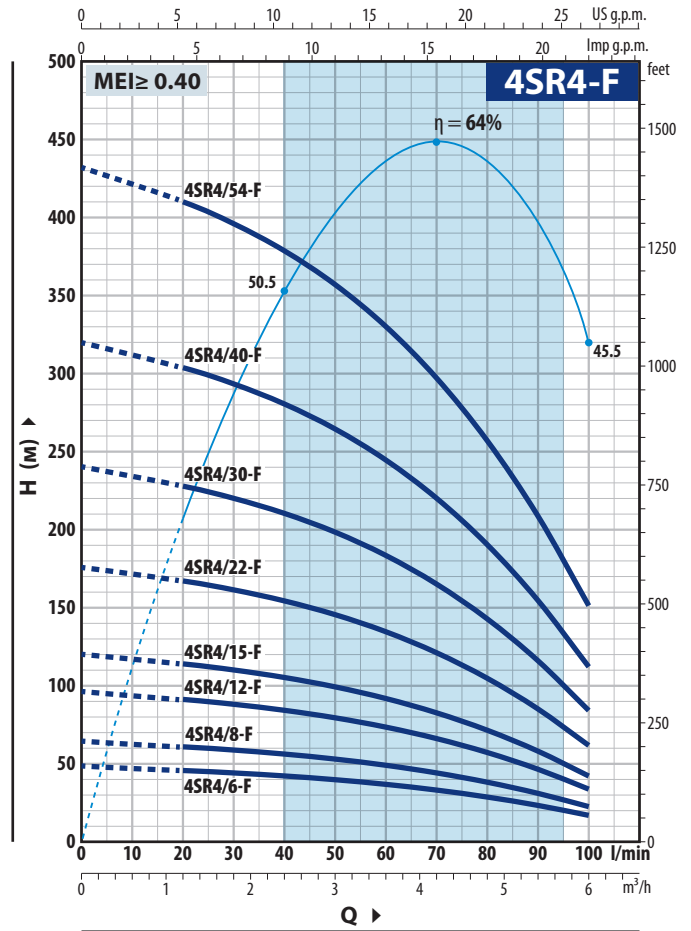
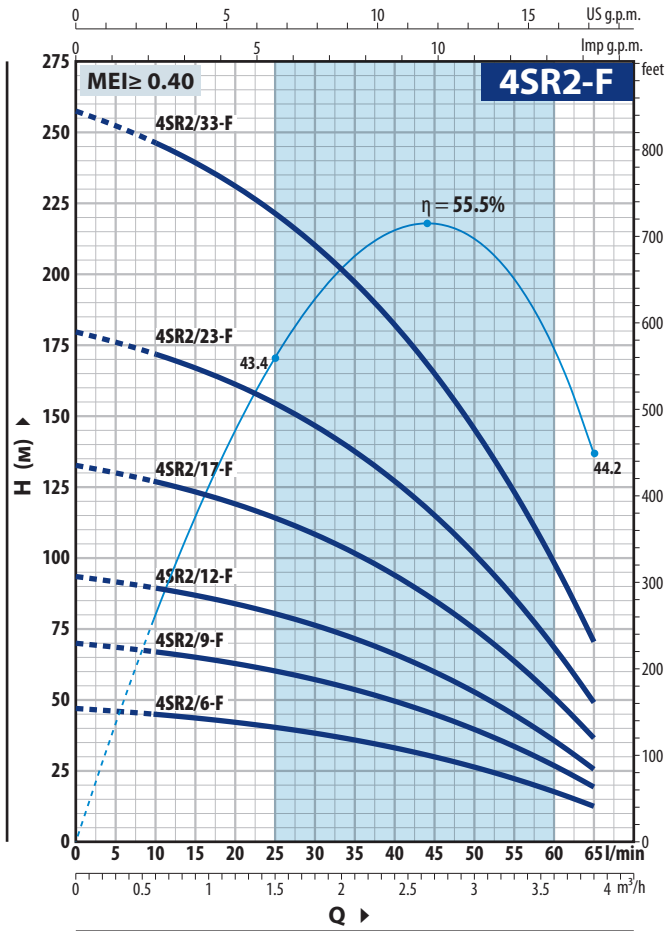
Модель		Потужність (P <sub>2</sub> )		Q	H м							
Однофазний	Трифазний	кВт	к.с.		м³/год	0	0,3	0,6	0,9	1,2	1,5	1,8
4SRm 1/12-F	4SR 1/12-F	0,37	0,50	л/хв	0	5	10	15	20	25	30	
4SRm 1/17-F	4SR 1/17-F	0,55	0,75		75	71	65,5	60	52	42,5	30	
4SRm 1/22-F	4SR 1/22-F	0,75	1		106	100	93	85	74	60	42,5	
4SRm 1/32-F	4SR 1/32-F	1,1	1,5		138	130	120	110	96	78	55	
4SRm 1/42-F	4SR 1/42-F	1,5	2		200	188	175	159	139	113	80	
					263	247	230	209	183	149	105	

### 4SR1.5-F

Модель		Потужність (P <sub>2</sub> )		Q	H м									
Однофазний	Трифазний	кВт	к.с.		м³/год	0	0,3	0,6	0,9	1,2	1,5	1,8	2,1	2,4
4SRm 1.5/7 -F	4SR 1.5/7 -F	0,37	0,50	л/хв	0	5	10	15	20	25	30	35	40	45
4SRm 1.5/11 -F	4SR 1.5/11 -F	0,55	0,75		51,5	50	48,5	46	43,5	40	36	30,5	24,5	17
4SRm 1.5/15 -F	4SR 1.5/15 -F	0,75	1		81	78	75	72	67,5	62,5	55,5	48	38	26,5
4SRm 1.5/22-F	4SR 1.5/22-F	1,1	1,5		109	106	102	97	92	84	76	64,5	51,5	36
4SRm 1.5/30-F	4SR 1.5/30-F	1,5	2		158	154	148	141	133	122	109	94	75	52,5
4SRm 1.5/44-F	4SR 1.5/44-F	2,2	3		213	206	199	190	178	164	147	126	100	70
					304	295	284	271	255	235	210	180	144	100

Q = Подача H = Манометричний напір

Допустиме відхилення характеристик насосів відповідає класу 3В згідно EN ISO 9906.



#### 4SR2-F

Модель		Потужність (P <sub>2</sub> )		Q	H м								
Однофазний	Трифазний	кВт	к.с.		м³/год	0	0,6	1,2	1,8	2,4	3,0	3,6	3,9
4SRm 2/6 -F	4SR 2/6 -F	0,37	0,50	л/хв	0	10	20	30	40	50	60	65	
4SRm 2/9 -F	4SR 2/9 -F	0,55	0,75		47	45	42	38	33	26,4	17,9	13	
4SRm 2/12 -F	4SR 2/12 -F	0,75	1		70	67	63	57,5	49,5	39,5	26,8	19,5	
4SRm 2/17 -F	4SR 2/17 -F	1,1	1,5		94	90	84	76	66	53	36	25,5	
4SRm 2/23 -F	4SR 2/23 -F	1,5	2		133	127	119	108	94	75	50,5	36,5	
4SRm 2/33 -F	4SR 2/33 -F	2,2	3		179	172	161	146	127	101	68,5	49	
					257	246	231	210	182	145	98	71	

#### 4SR4-F

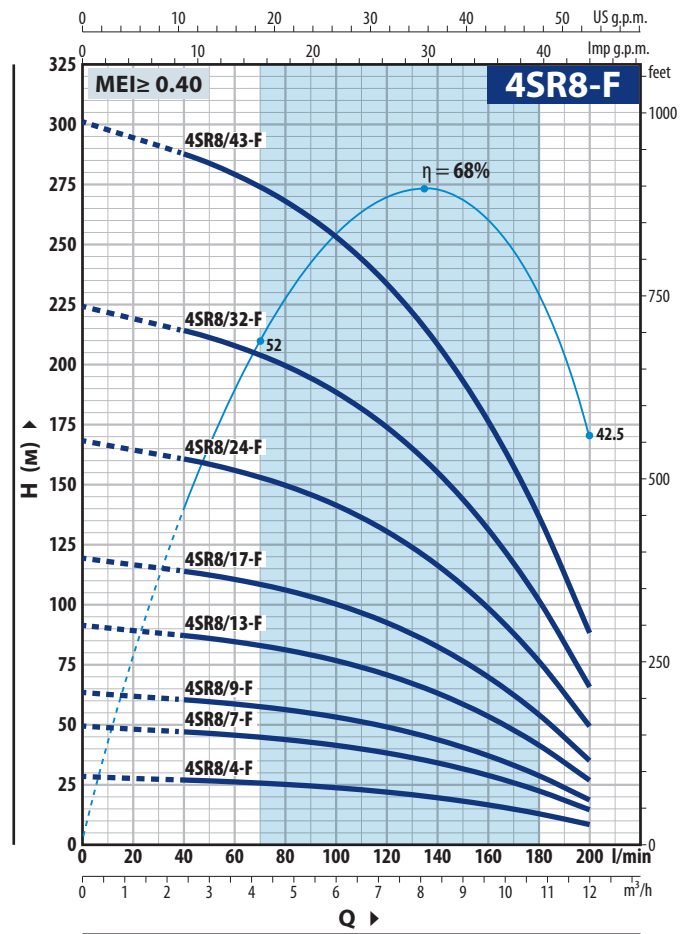
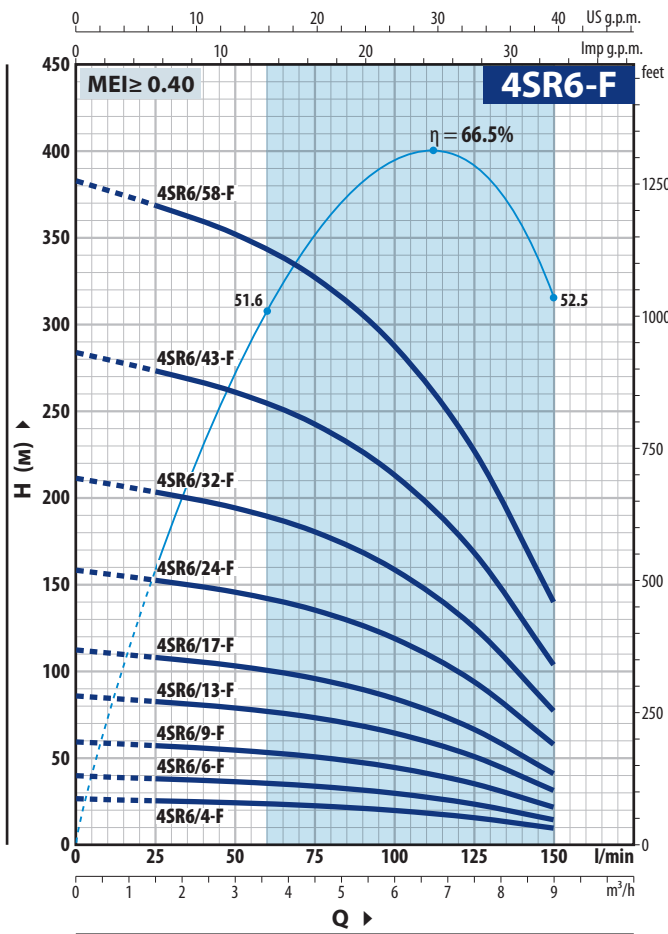
Модель		Потужність (P <sub>2</sub> )		Q	H м										
Однофазний	Трифазний	кВт	к.с.		м³/год	0	1,2	1,8	2,4	3,0	3,6	4,2	4,8	5,4	6,0
4SRm 4/6 -F	4SR 4/6 -F	0,55	0,75	л/хв	0	20	30	40	50	60	70	80	90	100	
4SRm 4/8 -F	4SR 4/8 -F	0,75	1		48	45,5	44	42	39,5	36,5	33	28,5	23,2	17	
4SRm 4/12 -F	4SR 4/12 -F	1,1	1,5		64	60,5	58,5	56	53	49	44	38	31	22,5	
4SRm 4/15 -F	4SR 4/15 -F	1,5	2		96	91	88	84	79	73	66	57	46,5	33,5	
4SRm 4/22 -F	4SR 4/22 -F	2,2	3		120	114	110	105	99	92	83	71	58	42	
-	4SR 4/30 -F	3	4		176	167	161	154	145	134	121	105	85	61,5	
-	4SR 4/40 -F	4	5,5		240	228	220	210	198	183	165	143	116	84	
-	4SR 4/54 -F	5,5	7,5		320	304	293	280	264	244	220	190	154	112	
					432	410	396	379	357	330	297	257	209	151	

Q = Подача H = Манометричний напір

Допустиме відхилення характеристик насосів відповідає класу 3В згідно EN ISO 9906.

## РОБОЧІ ХАРАКТЕРИСТИКИ ТА ТЕХНІЧНІ ДАНІ

50 Гц  $n = 2900 \text{ хв}^{-1}$



### 4SR6-F

Модель		Потужність (P <sub>2</sub> )		Q	Q						
Однофазний	Трифазний	кВт	к.с.		м³/год	0	1,5	3,0	4,5	6,0	7,5
4SRm 6/4 -F	4SR 6/4 -F	0,55	0,75	H м	0	25	50	75	100	125	150
4SRm 6/6 -F	4SR 6/6 -F	0,75	1		26,5	25,5	24,3	22,5	19,8	15,7	9,5
4SRm 6/9 -F	4SR 6/9 -F	1,1	1,5		39,5	38	36,5	34	29,5	23,5	14,5
4SRm 6/13-F	4SR 6/13-F	1,5	2		59,5	57	54,5	50,5	44,5	35,5	21,5
4SRm 6/17-F	4SR 6/17-F	2,2	3		86	83	79	73	64,5	51	31,5
-	4SR 6/24-F	3	4		112	108	103	96	84	66,5	41
-	4SR 6/32-F	4	5,5		158	152	146	135	119	94	58
-	4SR 6/43-F	5,5	7,5		211	203	194	180	159	125	77
-	4SR 6/58-F	7,5	10		284	273	261	242	213	168	104
-					383	368	352	327	287	227	140

### 4SR8-F

Модель		Потужність (P <sub>2</sub> )		Q	Q										
Однофазний	Трифазний	кВт	к.с.		м³/год	0	2,4	3,6	4,8	6,0	7,2	8,4	9,6	10,8	12,0
4SRm 8/4 -F	4SR 8/4 -F	0,75	1	H м	0	40	60	80	100	120	140	160	180	200	
4SRm 8/7 -F	4SR 8/7 -F	1,1	1,5		28	27	26	25	23,6	21,8	19,4	16,4	12,7	8	
4SRm 8/9 -F	4SR 8/9 -F	1,5	2		49	47	45,5	43,5	41,5	38	34	28,5	22,3	14,5	
4SRm 8/13-F	4SR 8/13-F	2,2	3		63	60,5	58,5	56	53	49	43,5	37	28,5	18,5	
-	4SR 8/17-F	3	4		91	87	85	81	77	71	63	53,5	41,5	26,5	
-	4SR 8/24-F	4	5,5		119	114	111	106	100	92	82	70	54	35	
-	4SR 8/32-F	5,5	7,5		168	161	156	150	141	131	116	99	76	49	
-	4SR 8/43-F	7,5	10		224	214	208	200	189	174	155	131	102	65,5	
				301	288	280	268	253	234	209	177	137	88		

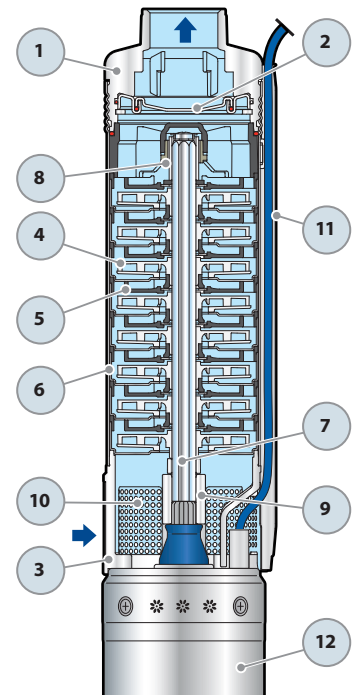
Q = Подача H = Манометричний напір

Допустиме відхилення характеристик насосів відповідає класу 3B згідно EN ISO 9906.

## ПОЗ. КОМПОНЕНТ

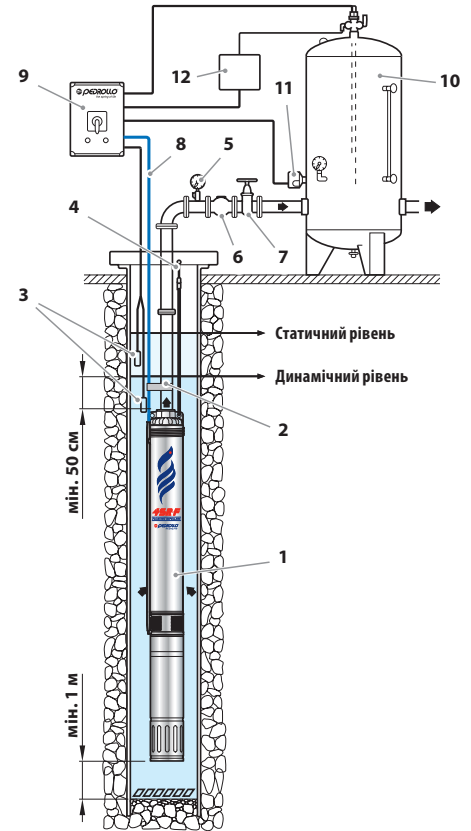
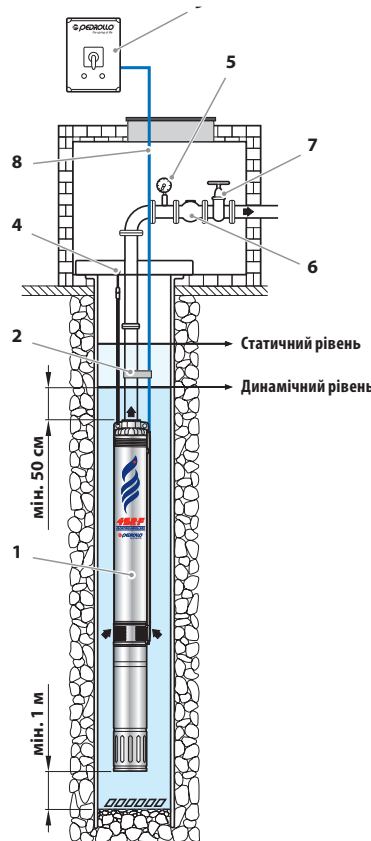
## КОНСТРУКТИВНІ ХАРАКТЕРИСТИКИ

1	<b>НАПІРНИЙ КОРПУС</b>	Прецизійне лиття, нержавіюча сталь AISI 304, напірний патрубок з різьбою згідно ISO 228/1
2	<b>ЗВОРОТНИЙ КЛАПАН</b>	Нержавіюча сталь AISI 304
3	<b>ФЛАНЕЦЬ</b>	Нержавіюча сталь AISI 304, розміри відповідають стандартам NEMA
4	<b>РОБОЧІ КОЛЕСА</b>	Delrin
5	<b>ДИФУЗОРИ</b>	Noryl FE1520PW
6	<b>КРИШКИ ДИФУЗОРІВ</b>	Нержавіюча сталь AISI 304
7	<b>ВАЛ НАСОСА</b>	Нержавіюча сталь AISI 304
8	<b>ПІДШИПНИКИ НАСОСА</b>	Нерухомі частини виконані зі спеціального технополімера, а обертові частини виготовлені з нержавіючої сталі AISI 316 з захисним покриттям з окису хрому, що підвищує стійкість до піску
9	<b>МУФТА</b>	Нержавіюча сталь AISI 316L до 2,2 кВт; нержавіюча сталь AISI 304 для більших потужностей
10	<b>ФІЛЬТР</b>	Нержавіюча сталь AISI 304
11	<b>ЗАХИСНА ПЛАНКА КАБЕЛЮ</b>	Нержавіюча сталь AISI 304
12	<b>ДВИГУН 4"</b>	<b>4PD</b> = перемотуваний оливонаповнений занурювальний <b>4PS</b> = неперемотуваний водонаповнений занурювальний



## ТИПОВА СХЕМА ВСТАНОВЛЕННЯ

- 1) Свердловинний насос
- 2) Хомути кріплення кабелю живлення
- 3) Датчики контролю рівня води
- 4) Кронштейн та кріпильний трос
- 5) Манометр
- 6) Зворотний клапан
- 7) Вентиль регулювання подачі
- 8) Кабель електроживлення
- 9) Пульт керування
- 10) Гідроаккумулятор
- 11) Реле тиску
- 12) Електроклапан/електрокомпресор



➔ Насоси **4SR** розміщують в свердловинах діаметром не менше 4 "(100 мм). Електронасос опускають в свердловину по обсадній трубі на глибину, яка забезпечує його повне занурення (принаймні 50 см від поверхні води та 1 м від дна свердловини), враховуючи, що під час його роботи рівень води в свердловині може падати. При розміщенні електронасоса в свердловині рекомендовано закріплювати його тросом з нержавіючої сталі крізь передбачені для цього вушка на напірному корпусі.

## РОЗМІРИ ТА ВАГА (ГІДРАВЛІЧНА ЧАСТИНА)

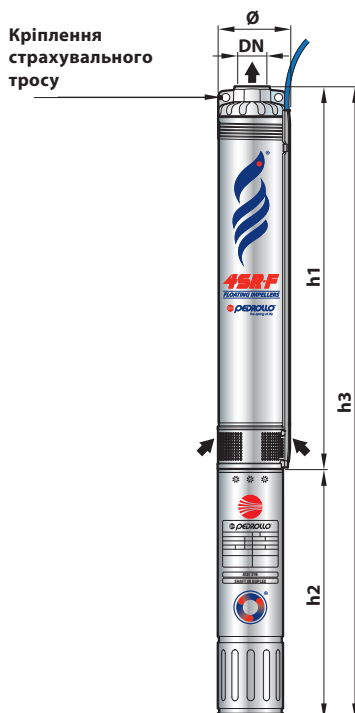
Модель Гідравлічна частина	DN	Розміри, мм			кг
		Ø	h1	h	
4SR 1/12 - F - HYD	1¼"	98	402	405	4,5
4SR 1/17 - F - HYD			528	531	6,2
4SR 1/22 - F - HYD			628	631	7,7
4SR 1/32 - F - HYD			853	856	10,2
4SR 1/42 - F - HYD			1052	1055	12,5
4SR 1.5/7 - F - HYD			303	306	3,6
4SR 1.5/11 - F - HYD			382	385	4,3
4SR 1.5/15 - F - HYD			488	491	5,8
4SR 1.5/22 - F - HYD			627	630	7,6
4SR 1.5/30 - F - HYD			787	790	9,2
4SR 1.5/44 - F - HYD			1163	1166	14,6
4SR 2/6 - F - HYD			283	286	3,4
4SR 2/9 - F - HYD			343	346	3,9
4SR 2/12 - F - HYD			402	405	4,6
4SR 2/17 - F - HYD			528	531	6,2
4SR 2/23 - F - HYD			647	650	7,8
4SR 2/33 - F - HYD			873	876	10,6
4SR 4/6 - F - HYD			313	316	3,6
4SR 4/8 - F - HYD			363	366	4,1
4SR 4/12 - F - HYD			462	465	5,3
4SR 4/15 - F - HYD	563	566	6,1		
4SR 4/22 - F - HYD	737	740	8,5		
4SR 4/30 - F - HYD	963	966	10,7		
4SR 4/40 - F - HYD	1284	1287	15,9		
4SR 4/54 - F - HYD	1684	1687	19,2		
4SR 6/4 - F - HYD	2"	98	289	292	3,2
4SR 6/6 - F - HYD			352	355	3,8
4SR 6/9 - F - HYD			446	449	4,9
4SR 6/13 - F - HYD			598	601	6,1
4SR 6/17 - F - HYD			723	726	7,8
4SR 6/24 - F - HYD			969	972	10,3
4SR 6/32 - F - HYD			1247	1250	13,1
4SR 6/43 - F - HYD			1618	1621	17,1
4SR 6/58 - F - HYD			2161	2164	23,4
4SR 8/4 - F - HYD			240	243	3,2
4SR 8/7 - F - HYD			382	385	4,2
4SR 8/9 - F - HYD			446	449	4,9
4SR 8/13 - F - HYD			598	601	6,0
4SR 8/17 - F - HYD			723	726	7,8
4SR 8/24 - F - HYD			969	972	10,3
4SR 8/32 - F - HYD			1247	1250	13,1
4SR 8/43 - F - HYD	1618	1621	16,8		



## РОЗМІРИ ТА ВАГА

Модель	DN	Розміри, мм				кг		
		Ø	h1	h2	h3			
<b>Однофазний</b>					1~			
4SRm 1/12 - F - PD	1¼"	98	402	311	713	<b>11,0</b>		
4SRm 1/17 - F - PD			528	331	859	<b>13,4</b>		
4SRm 1/22 - F - PD			628	356	984	<b>16,2</b>		
4SRm 1/32 - F - PD			853	396	1249	<b>20,4</b>		
4SRm 1/42 - F - PD			1052	437	1489	<b>24,2</b>		
4SRm 1.5/7 - F - PD			303	311	614	<b>10,1</b>		
4SRm 1.5/11 - F - PD			382	331	713	<b>11,5</b>		
4SRm 1.5/15 - F - PD			488	356	844	<b>14,3</b>		
4SRm 1.5/22 - F - PD			627	396	1023	<b>17,8</b>		
4SRm 1.5/30 - F - PD			787	437	1224	<b>20,9</b>		
4SRm 1.5/44 - F - PD			1163	492	1655	<b>29,5</b>		
4SRm 2/6 - F - PD			283	311	594	<b>9,9</b>		
4SRm 2/9 - F - PD			343	331	674	<b>11,1</b>		
4SRm 2/12 - F - PD			402	356	758	<b>13,1</b>		
4SRm 2/17 - F - PD			528	396	924	<b>16,4</b>		
4SRm 2/23 - F - PD			647	437	1084	<b>19,5</b>		
4SRm 2/33 - F - PD			873	492	1365	<b>25,5</b>		
4SRm 4/6 - F - PD			2"	98	313	331	644	<b>10,8</b>
4SRm 4/8 - F - PD					363	356	719	<b>12,6</b>
4SRm 4/12 - F - PD					462	396	858	<b>15,5</b>
4SRm 4/15 - F - PD	563	437			1000	<b>17,8</b>		
4SRm 4/22 - F - PD	737	492			1229	<b>23,4</b>		
4SRm 6/4 - F - PD	289	331			620	<b>10,4</b>		
4SRm 6/6 - F - PD	352	356			708	<b>12,3</b>		
4SRm 6/9 - F - PD	446	396			842	<b>15,1</b>		
4SRm 6/13 - F - PD	598	437			1035	<b>17,8</b>		
4SRm 6/17 - F - PD	723	492			1215	<b>22,7</b>		
4SRm 8/4 - F - PD	240	356			596	<b>11,7</b>		
4SRm 8/7 - F - PD	382	396			778	<b>14,4</b>		
4SRm 8/9 - F - PD	446	437			883	<b>16,6</b>		
4SRm 8/13 - F - PD	598	492			1090	<b>20,9</b>		

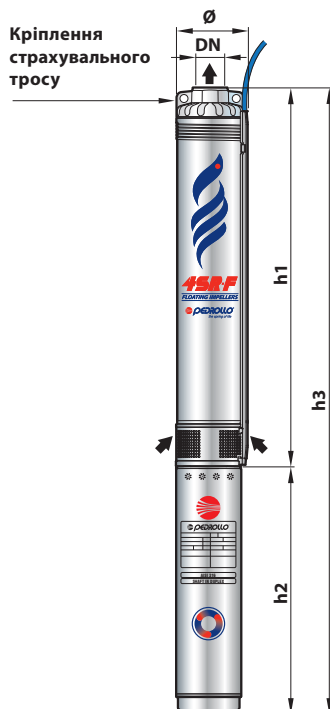
Модель	DN	Розміри, мм				кг		
		Ø	h1	h2	h3			
<b>Трифазний</b>					3~			
4SR 1/12 - F - PD	1¼"	98	402	311	713	<b>11,0</b>		
4SR 1/17 - F - PD			528	331	859	<b>13,4</b>		
4SR 1/22 - F - PD			628	356	984	<b>16,2</b>		
4SR 1/32 - F - PD			853	371	1224	<b>19,6</b>		
4SR 1/42 - F - PD			1052	396	1448	<b>22,7</b>		
4SR 1.5/7 - F - PD			303	311	614	<b>10,1</b>		
4SR 1.5/11 - F - PD			382	331	713	<b>11,5</b>		
4SR 1.5/15 - F - PD			488	356	844	<b>14,3</b>		
4SR 1.5/22 - F - PD			627	371	998	<b>17,0</b>		
4SR 1.5/30 - F - PD			787	396	1183	<b>19,4</b>		
4SR 1.5/44 - F - PD			1163	437	1600	<b>26,3</b>		
4SR 2/6 - F - PD			283	311	594	<b>9,9</b>		
4SR 2/9 - F - PD			343	331	674	<b>11,1</b>		
4SR 2/12 - F - PD			402	356	758	<b>13,1</b>		
4SR 2/17 - F - PD			528	371	899	<b>15,6</b>		
4SR 2/23 - F - PD			647	396	1043	<b>18,0</b>		
4SR 2/33 - F - PD			873	437	1310	<b>22,3</b>		
4SR 4/6 - F - PD			2"	98	313	331	644	<b>10,8</b>
4SR 4/8 - F - PD					363	356	719	<b>12,6</b>
4SR 4/12 - F - PD					462	371	833	<b>14,7</b>
4SR 4/15 - F - PD	563	396			959	<b>16,3</b>		
4SR 4/22 - F - PD	737	437			1174	<b>20,2</b>		
4SR 4/30 - F - PD	963	450			1413	<b>23,9</b>		
4SR 4/40 - F - PD	1284	505			1789	<b>32,0</b>		
4SR 4/54 - F - PD	1684	590			2274	<b>39,0</b>		
4SR 6/4 - F - PD	289	331			620	<b>10,4</b>		
4SR 6/6 - F - PD	352	356			708	<b>12,3</b>		
4SR 6/9 - F - PD	446	371			817	<b>14,3</b>		
4SR 6/13 - F - PD	598	396			994	<b>16,3</b>		
4SR 6/17 - F - PD	723	437			1160	<b>19,5</b>		
4SR 6/24 - F - PD	969	450			1419	<b>23,5</b>		
4SR 6/32 - F - PD	1247	505			1752	<b>29,2</b>		
4SR 6/43 - F - PD	1618	590			2208	<b>36,9</b>		
4SR 6/58 - F - PD	2161	800			2961	<b>52,4</b>		
4SR 8/4 - F - PD	240	356			596	<b>11,7</b>		
4SR 8/7 - F - PD	382	371	753	<b>13,6</b>				
4SR 8/9 - F - PD	446	396	842	<b>15,1</b>				
4SR 8/13 - F - PD	598	437	1035	<b>17,7</b>				
4SR 8/17 - F - PD	723	450	1173	<b>21,0</b>				
4SR 8/24 - F - PD	969	505	1474	<b>26,4</b>				
4SR 8/32 - F - PD	1247	590	1837	<b>32,9</b>				
4SR 8/43 - F - PD	1618	800	2418	<b>45,8</b>				



**4PD = перемотуваний оливнонаповнений занурювальний електродвигун**

## РОЗМІРИ ТА ВАГА

Модель	DN	Розміри, мм				кг
		Ø	h1	h2	h3	
<b>Однофазний</b>					1~	
4SRm 1/12 - F - PS	1¼"	98	402	237	639	<b>11,3</b>
4SRm 1/17 - F - PS			528	257	785	<b>14,1</b>
4SRm 1/22 - F - PS			628	272	900	<b>16,8</b>
4SRm 1/32 - F - PS			853	312	1165	<b>21,4</b>
4SRm 1/42 - F - PS			1052	352	1404	<b>25,9</b>
4SRm 1.5/7 - F - PS			303	237	540	<b>10,4</b>
4SRm 1.5/11 - F - PS			382	257	639	<b>12,2</b>
4SRm 1.5/15 - F - PS			488	272	760	<b>14,9</b>
4SRm 1.5/22 - F - PS			627	312	939	<b>18,8</b>
4SRm 1.5/30 - F - PS			787	352	1139	<b>22,6</b>
4SRm 1.5/44 - F - PS			1163	402	1565	<b>28,8</b>
4SRm 2/6 - F - PS			283	237	520	<b>10,2</b>
4SRm 2/9 - F - PS			343	257	600	<b>11,8</b>
4SRm 2/12 - F - PS			402	272	674	<b>13,7</b>
4SRm 2/17 - F - PS			528	312	840	<b>17,4</b>
4SRm 2/23 - F - PS			647	352	999	<b>21,2</b>
4SRm 2/33 - F - PS			873	402	1275	<b>24,8</b>
4SRm 4/6 - F - PS			313	257	570	<b>11,5</b>
4SRm 4/8 - F - PS			363	272	635	<b>13,2</b>
4SRm 4/12 - F - PS			462	312	774	<b>16,5</b>
4SRm 4/15 - F - PS	563	352	915	<b>19,5</b>		
4SRm 4/22 - F - PS	737	402	1139	<b>22,7</b>		
4SRm 6/4 - F - PS	2"	98	289	257	546	<b>11,1</b>
4SRm 6/6 - F - PS			352	272	624	<b>12,9</b>
4SRm 6/9 - F - PS			446	312	758	<b>16,1</b>
4SRm 6/13 - F - PS			598	352	950	<b>19,5</b>
4SRm 6/17 - F - PS			723	402	1125	<b>22,0</b>
4SRm 8/4 - F - PS			240	272	512	<b>12,3</b>
4SRm 8/7 - F - PS			382	312	694	<b>15,4</b>
4SRm 8/9 - F - PS			446	352	798	<b>18,3</b>
4SRm 8/13 - F - PS			598	402	1000	<b>20,2</b>



Модель	DN	Розміри, мм				кг
		Ø	h1	h2	h3	
<b>Трифазний</b>					3~	
4SR 1/12 - F - PS	1¼"	98	402	237	639	<b>11,3</b>
4SR 1/17 - F - PS			528	237	765	<b>13,0</b>
4SR 1/22 - F - PS			628	257	885	<b>15,6</b>
4SR 1/32 - F - PS			853	272	1125	<b>19,3</b>
4SR 1/42 - F - PS			1052	297	1349	<b>23,7</b>
4SR 1.5/7 - F - PS			303	237	540	<b>10,4</b>
4SR 1.5/11 - F - PS			382	237	619	<b>11,1</b>
4SR 1.5/15 - F - PS			488	257	745	<b>13,7</b>
4SR 1.5/22 - F - PS			627	272	899	<b>16,7</b>
4SR 1.5/30 - F - PS			787	297	1084	<b>20,4</b>
4SR 1.5/44 - F - PS			1163	352	1515	<b>28,0</b>
4SR 2/6 - F - PS			283	237	520	<b>10,2</b>
4SR 2/9 - F - PS			343	237	580	<b>10,7</b>
4SR 2/12 - F - PS			402	257	659	<b>12,5</b>
4SR 2/17 - F - PS			528	272	800	<b>15,3</b>
4SR 2/23 - F - PS			647	297	944	<b>19,0</b>
4SR 2/33 - F - PS			873	352	1225	<b>24,0</b>
4SR 4/6 - F - PS			313	237	550	<b>10,4</b>
4SR 4/8 - F - PS			363	257	620	<b>12,0</b>
4SR 4/12 - F - PS			462	272	734	<b>14,4</b>
4SR 4/15 - F - PS	563	297	860	<b>17,3</b>		
4SR 4/22 - F - PS	737	352	1089	<b>21,9</b>		
4SR 4/30 - F - PS	963	484	1447	<b>27,7</b>		
4SR 4/40 - F - PS	1284	574	1858	<b>39,3</b>		
4SR 4/54 - F - PS	1684	664	2348	<b>47,0</b>		
4SR 6/4 - F - PS	2"	98	289	237	526	<b>10,0</b>
4SR 6/6 - F - PS			352	257	609	<b>11,7</b>
4SR 6/9 - F - PS			446	272	718	<b>14,0</b>
4SR 6/13 - F - PS			598	297	895	<b>17,3</b>
4SR 6/17 - F - PS			723	352	1075	<b>21,2</b>
4SR 6/24 - F - PS			969	484	1453	<b>27,3</b>
4SR 6/32 - F - PS			1247	574	1821	<b>36,5</b>
4SR 6/43 - F - PS			1618	664	2282	<b>44,9</b>
4SR 6/58 - F - PS			2161	764	2925	<b>54,8</b>
4SR 8/4 - F - PS			240	257	497	<b>11,1</b>
4SR 8/7 - F - PS	382	272	654	<b>13,3</b>		
4SR 8/9 - F - PS	446	297	743	<b>16,1</b>		
4SR 8/13 - F - PS	598	352	950	<b>19,4</b>		
4SR 8/17 - F - PS	723	484	1207	<b>24,8</b>		
4SR 8/24 - F - PS	969	574	1543	<b>33,7</b>		
4SR 8/32 - F - PS	1247	664	1911	<b>40,9</b>		
4SR 8/43 - F - PS	1618	764	2382	<b>48,2</b>		

**4PS = неперемотуваний водонаповнений занурювальний електродвигун**