

# JP

Паспорт, Руководство по монтажу и эксплуатации



## СОДЕРЖАНИЕ

	Стр.
<b>1. Указания по технике безопасности</b>	<b>4</b>
1.1 Общие сведения о документе	4
1.2 Значение символов и надписей на изделии	4
1.3 Квалификация и обучение обслуживающего персонала	5
1.4 Опасные последствия несоблюдения указаний по технике безопасности	5
1.5 Выполнение работ с соблюдением техники безопасности	5
1.6 Указания по технике безопасности для потребителя или обслуживающего персонала	5
1.7 Указания по технике безопасности при выполнении технического обслуживания, осмотров и монтажа	5
1.8 Самостоятельное переоборудование и изготовление запасных узлов и деталей	5
1.9 Недопустимые режимы эксплуатации	5
<b>2. Транспортирование и хранение</b>	<b>5</b>
<b>3. Значение символов и надписей в документе</b>	<b>6</b>
<b>4. Общие сведения об изделии</b>	<b>6</b>
<b>5. Упаковка и перемещение</b>	<b>7</b>
5.1 Упаковка	7
5.2 Перемещение	8
<b>6. Область применения</b>	<b>8</b>
<b>7. Принцип действия</b>	<b>8</b>
<b>8. Монтаж механической части</b>	<b>8</b>
8.1 Установка насоса на месте эксплуатации	9
8.2 Крепление ручки для подъема насоса	9
8.3 Всасывающий и напорный трубопроводы	10
8.4 Примеры монтажа	10
8.5 Максимальное давление в системе	11
<b>9. Подключение электрооборудования</b>	<b>11</b>
<b>10. Ввод в эксплуатацию</b>	<b>12</b>
10.1 Заливка насоса	12
10.2 Обкатка уплотнения вала	12
10.3 Температура окружающей среды во время эксплуатации	12
10.4 Пуск насоса	13
<b>11. Эксплуатация</b>	<b>13</b>
<b>12. Техническое обслуживание</b>	<b>13</b>
<b>13. Вывод из эксплуатации</b>	<b>13</b>
13.1 Опорожнение насоса JP	13
<b>14. Защита от низких температур</b>	<b>14</b>
<b>15. Технические данные</b>	<b>14</b>
<b>16. Обнаружение и устранение неисправностей</b>	<b>15</b>
<b>17. Комплектующие изделия</b>	<b>16</b>
<b>18. Утилизация изделия</b>	<b>16</b>
<b>19. Изготовитель. Срок службы</b>	<b>16</b>
<b>20. Информация по утилизации упаковки</b>	<b>18</b>
<b>Приложение 1.</b>	<b>65</b>
<b>Приложение 2.</b>	<b>66</b>



**Предупреждение**  
*Прежде чем приступать к работам по монтажу оборудования, необходимо внимательно изучить данный документ и Краткое руководство (Quick Guide). Монтаж и эксплуатация оборудования должны проводиться в соответствии с требованиями данного документа, а также в соответствии с местными нормами и правилами.*

### 1. Указания по технике безопасности



**Предупреждение**  
*Эксплуатация данного оборудования должна производиться персоналом, владеющим необходимыми для этого знаниями и опытом работы. Лица с ограниченными физическими, умственными возможностями, с ограниченными зрением и слухом не должны допускаться к эксплуатации данного оборудования. Доступ детей к данному оборудованию запрещен.*

#### 1.1 Общие сведения о документе

Паспорт, Руководство по монтажу и эксплуатации содержит принципиальные указания, которые должны выполняться при монтаже, эксплуатации и техническом обслуживании. Поэтому перед монтажом и вводом в эксплуатацию они обязательно должны быть изучены соответствующим обслуживающим персоналом или потребителем. Данный документ должен постоянно находиться на месте эксплуатации оборудования.

Необходимо соблюдать не только общие требования по технике безопасности, приведенные в разделе 1. Указания по технике безопасности, но и специальные указания по технике безопасности, приводимые в других разделах.

#### 1.2 Значение символов и надписей на изделии

Указания, помещенные непосредственно на оборудовании, например:

- стрелка, указывающая направление вращения,
- обозначение напорного патрубка для подачи перекачиваемой среды,

должны соблюдаться в обязательном порядке и сохраняться так, чтобы их можно было прочитать в любой момент.

### 1.3 Квалификация и обучение обслуживающего персонала

Персонал, выполняющий эксплуатацию, техническое обслуживание и контрольные осмотры, а также монтаж оборудования, должен иметь соответствующую выполняемой работе квалификацию. Круг вопросов, за которые персонал несет ответственность и которые он должен контролировать, а также область его компетенции должны точно определяться потребителем.

### 1.4 Опасные последствия несоблюдения указаний по технике безопасности

Несоблюдение указаний по технике безопасности может повлечь за собой как опасные последствия для здоровья и жизни человека, так и создать опасность для окружающей среды и оборудования. Несоблюдение указаний по технике безопасности может также привести к аннулированию всех гарантийных обязательств по возмещению ущерба.

В частности, несоблюдение требований техники безопасности может, например, вызвать:

- отказ важнейших функций оборудования;
- недействительность предписанных методов технического обслуживания и ремонта;
- опасную ситуацию для здоровья и жизни персонала вследствие воздействия электрических или механических факторов.

### 1.5 Выполнение работ с соблюдением техники безопасности

При выполнении работ должны соблюдаться приведенные в данном документе указания по технике безопасности, существующие национальные предписания по технике безопасности, а также любые внутренние предписания по выполнению работ, эксплуатации оборудования и технике безопасности, действующие у потребителя.

### 1.6 Указания по технике безопасности для потребителя или обслуживающего персонала

- Запрещено демонтировать имеющиеся защитные ограждения подвижных узлов и деталей, если оборудование находится в эксплуатации.
- Необходимо исключить возможность возникновения опасности, связанной с электроэнергией (более подробно смотрите, например, предписания ПУЭ и местных энергопоставляющих предприятий).

### 1.7 Указания по технике безопасности при выполнении технического обслуживания, осмотров и монтажа

Потребитель должен обеспечить выполнение всех работ по техническому обслуживанию, контрольным осмотрам и монтажу квалифицированными специалистами, допущенными к выполнению этих работ и в достаточной мере ознакомленными с ними в ходе подробного изучения руководства по монтажу и эксплуатации.

Все работы обязательно должны проводиться при выключенном оборудовании. Должен безусловно соблюдаться порядок действий при остановке оборудования, описанный в руководстве по монтажу и эксплуатации.

Сразу же по окончании работ должны быть снова установлены или включены все демонтированные защитные и предохранительные устройства.

### 1.8 Самостоятельное переоборудование и изготовление запасных узлов и деталей

Переоборудование или модификацию устройств разрешается выполнять только по согласованию с изготовителем.

Фирменные запасные узлы и детали, а также разрешенные к использованию фирмой-изготовителем комплектующие, призваны обеспечить надежность эксплуатации.

Применение узлов и деталей других производителей может вызвать отказ изготовителя нести ответственность за возникшие в результате этого последствия.

### 1.9 Недопустимые режимы эксплуатации

Эксплуатационная надежность поставляемого оборудования гарантируется только в случае применения в соответствии с функциональным назначением согласно разделу 6. *Область применения*. Предельно допустимые значения, указанные в технических данных, должны обязательно соблюдаться во всех случаях.

### 2. Транспортирование и хранение

Транспортирование оборудования следует проводить в крытых вагонах, закрытых автомашинах, воздушным, речным либо морским транспортом.

Условия транспортирования оборудования в части воздействия механических факторов должны соответствовать группе «С» по ГОСТ 23216.

При транспортировании упакованное оборудование должно быть надежно закреплено на транспортных средствах с целью предотвращения самопроизвольных перемещений.

Условия хранения оборудования должны соответствовать группе «С» ГОСТ 15150.

Максимальный назначенный срок хранения составляет 2 года. В течение всего срока хранения консервация не требуется.

Температура окружающей среды во время хранения должна быть в диапазоне от  $-40^{\circ}\text{C}$  до  $+70^{\circ}\text{C}$ , а максимальная относительная влажность 98 %.

**Насос недопустимо хранить заполненным перекачиваемой жидкостью. Для организации хранения изделия в течение определённого времени, например в зимний период, необходимо слить жидкость, отвернув резьбовую пробку сливного отверстия, отключить от сети электропитание и поставить изделие на хранение в сухом месте.**

**Внимание!**

### 3. Значение символов и надписей в документе



**Предупреждение**  
Несоблюдение данных указаний может иметь опасные для здоровья людей последствия.



**Предупреждение**  
Несоблюдение данных указаний может стать причиной поражения электрическим током и иметь опасные для жизни и здоровья людей последствия.

**Внимание!**

**Указания по технике безопасности, невыполнение которых может вызвать отказ оборудования, а также его повреждение.**

**Указание!**

**Рекомендации или указания, облегчающие работу и обеспечивающие безопасную эксплуатацию оборудования.**

### 4. Общие сведения об изделии

- Данный документ распространяется на насосы JP.
- Эжекторные насосы JP – это горизонтальные одноступенчатые самовсасывающие центробежные насосы со встроенным эжектором, предназначенные для различных целей, таких как водоснабжение, повышение давления, полив и водоотведение.
- Насосы JP отличаются длительным сроком эксплуатации и высокой надежностью. Самовсасывание благодаря эжектору обеспечивает высокую мощность всасывания (максимальная высота всасывания до 8 м). Компактные размеры и удобная форма облегчают использование и перемещение насоса (с помощью специальной ручки),

благодаря чему его можно применять для широкого ряда целей.

Корпус насоса изготовлен из нержавеющей стали.

Внешний вид насоса представлен на рис. 1.

При комплектации блоками автоматики GRUNDFOS PM 1 и PM 2 насос превращается в комплектную автоматическую насосную установку водоснабжения.

#### Краткие сведения о насосах JP

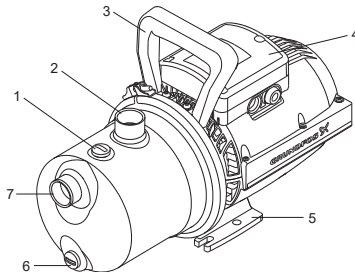


Рис. 1 Внешний вид насоса

Поз.	Описание
1	Пробка заливочного отверстия
2	Соединение G1 на стороне нагнетания
3	Ручка для подъёма
4	Клеммная коробка и кабельное соединение
5	Плита-основание
6	Резьбовая пробка сливного отверстия
7	Соединение G1 на стороне всасывания

#### Конструкция насоса JP

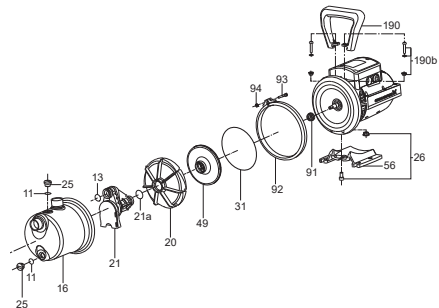


Рис. 2 Детализовка насоса JP

## Спецификация материалов

Поз.	Компонент	Материал
13	Кольцевое уплотнение	NBR
16	Корпус насоса	Нержавеющая сталь EN 1.4301, AISI 304
20	Диффузор	Композит
21	Трубка Вентури	Композит
21a	Кольцевое уплотнение	NBR
25	Пробка (заполнение)	Композит
26	Пробка сливного отверстия	Композит
31	Кольцевое уплотнение	NBR
49	Рабочее колесо	Композит
56	Плита-основание	Алюминий
68	Ручка	Композит
91	Уплотнение вала	Графит с каучуком/ керамикой + NBR + AISI 304 Тип BBVP
92	Кольцо корпуса насоса	Нержавеющая сталь EN 1.4301, AISI 304
190	Ручка	Композит

## Типовое обозначение

Пример	JP	4	-47	1x230 V	50 Hz	1,5	SCHUKO	HU
Модель насоса	JP	4	-47	1x230 V	50 Hz	1,5	SCHUKO	HU
Максимальный расход [м³/ч]		4	-47	1x230 V	50 Hz	1,5	SCHUKO	HU
Максимальный напор [м]		4	-47	1x230 V	50 Hz	1,5	SCHUKO	HU
Напряжение [В]		4	-47	1x230 V	50 Hz	1,5	SCHUKO	HU
Частота [Гц]		4	-47	1x230 V	50 Hz	1,5	SCHUKO	HU
Длина кабеля [м]		4	-47	1x230 V	50 Hz	1,5	SCHUKO	HU
Тип штекера		4	-47	1x230 V	50 Hz	1,5	SCHUKO	HU
Страна происхождения		4	-47	1x230 V	50 Hz	1,5	SCHUKO	HU

## Пример фирменной таблички JP

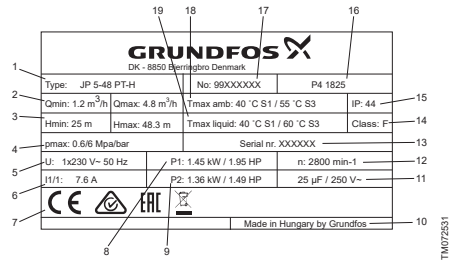


Рис. 3 Фирменная табличка насосов JP

Поз.	Описание
1	Тип
2	Мин. расход и макс. расход
3	Мин. напор и макс. напор
4	Макс. давление
5	Напряжение питания и частота
6	Ток при полной нагрузке
7	Знаки обращения на рынке
8	Потребляемая мощность
9	Номинальная мощность
10	Страна происхождения
11	Данные конденсатора
12	Частота вращения
13	Серийный номер
14	Класс изоляции
15	Степень защиты
16	Дата производства [год и неделя]
17	Номер изделия
18	Макс. температура окружающей среды
19	Макс. температура жидкости

В комплекте поставки оборудования отсутствуют приспособления и инструменты для осуществления регулировок, технического обслуживания и применения по назначению. Используйте стандартные инструменты с учетом требований техники безопасности изготовителя.

## 5. Упаковка и перемещение

### 5.1 Упаковка

При получении оборудования проверьте упаковку и само оборудование на наличие повреждений, которые могли быть получены при транспортировке. Перед тем как утилизировать упаковку, тщательно проверьте, не остались ли в ней документы и мелкие детали. Если полученное оборудование не соответствует вашему заказу, обратитесь к поставщику оборудования.



Если оборудование повреждено при транспортировке, немедленно свяжитесь с транспортной компанией и сообщите поставщику оборудования.

Поставщик сохраняет за собой право тщательно осмотреть возможное повреждение.

Информацию об утилизации упаковки см. в разделе 20. *Информация по утилизации упаковки.*

## 5.2 Перемещение



**Предупреждение**  
**Следует соблюдать ограничения местных норм и правил в отношении подъёмных и погрузочно-разгрузочных работ, осуществляемых вручную.**



**Запрещается поднимать оборудование за питающий кабель.**

## 6. Область применения

Насосы JP предназначены для систем водоснабжения, когда требуется повышение давления или подача воды.

Основные области применения:

- для полива сада;
- для заполнения и опорожнения баков и резервуаров;
- для водоснабжения на дачах и т. п.

Насосы JP перекачивают воду и другие чистые, невязкие, невзрывоопасные, неагрессивные жидкости, не содержащие твердые частицы или волокна.

При наличии в воде песка, гравия или иных примесей, существует угроза засорения и повреждения насоса.

Для защиты насоса следует установить фильтр на стороне всасывания.



**Насос нельзя использовать для перекачивания легковоспламеняющихся рабочих жидкостей, например, дизельного топлива, бензина и пр.**

## 7. Принцип действия

Принцип работы насосов JP основан на повышении давления жидкости, движущейся от входного патрубка к выходному. Повышение давления происходит путем передачи механической энергии от вала электродвигателя через муфту к валу насоса, а затем непосредственно жидкости посредством вращающегося рабочего колеса. Жидкость течет от входа через эжектор к центру рабочего колеса и дальше вдоль его лопаток. Под действием центробежных сил скорость жидкости увеличивается, следовательно, растет

кинетическая энергия, которая преобразуется в давление. Направляющий аппарат предназначен для сбора жидкости с рабочего колеса и направления ее на выходной патрубок насоса.

Насосный агрегат начинает работать после включения его в электрическую розетку и останавливается после отключения электропитания.

Электродвигатель охлаждается воздухом и оснащён смазанными на весь срок службы шариковыми подшипниками, что гарантирует бесшумную работу и минимальное техобслуживание.

Однофазные двигатели имеют встроенный термовыключатель и не требуют дополнительной защиты.

## 8. Монтаж механической части

Дополнительная информация по монтажу оборудования приведена в Кратком руководстве (Quick Guide).

Насос должен устанавливаться горизонтально. Для всасывающих магистралей протяжённостью свыше 10 метров или при высоте всасывания больше 4 метров, диаметр всасывающего трубопровода должен быть больше 1".

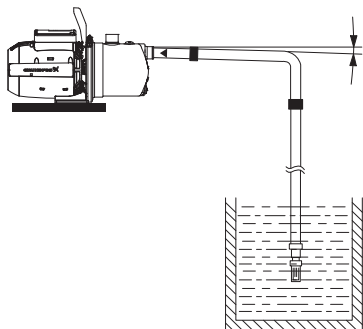
При работе в режиме всасывания рекомендуется устанавливать во всасывающей магистрали обратный клапан.

В качестве гибких всасывающих магистралей следует применять армированные шланги. Чтобы избежать попадания в насос твёрдых частиц, во всасывающей магистрали можно установить фильтр.

На насос не должны передаваться механические усилия от трубной магистрали.

- Для герметизации соединений трубопроводов используйте уплотнительную ленту.
- Подсоедините трубопроводы к входному и выходному патрубкам насоса. Недопустимо использование насоса в качестве опоры для трубопровода. Используйте разводной ключ или аналогичные инструменты.
- Если насос устанавливается над уровнем жидкости, во всасывающем трубопроводе необходим приёмный клапан (для перекачивания из скважин, колодцев, баков или резервуаров). Рекомендуется приёмный клапан с сетчатым фильтром.
- Если насос используется для перекачивания дождевой воды или воды из скважины, колодца, рекомендуется установить фильтр на входе в насос для защиты от песка, гравия или др. взвесей.

- Чтобы предотвратить образование воздушных карманов, всасывающий трубопровод должен иметь постепенный 5° уклон вверх по направлению к насосу.

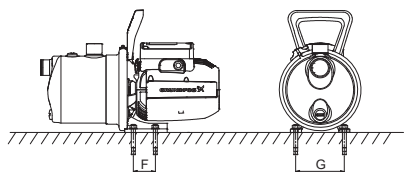


TM064532

Рис. 4 Всасывающий трубопровод с уклоном вверх по направлению к насосу

### 8.1 Установка насоса на месте эксплуатации

- Установите изделие в горизонтальное положение под углом не больше  $\pm 5^\circ$ . Плита-основание должна быть лицевой стороной вниз.
- Изделие должно быть закреплено на прочном горизонтальном фундаменте с помощью винтов, вставленных в отверстия в плите-основании.



TM072354

Рис. 5 Фундамент насоса JP

Насос JP [мм]	
F	47
G	110

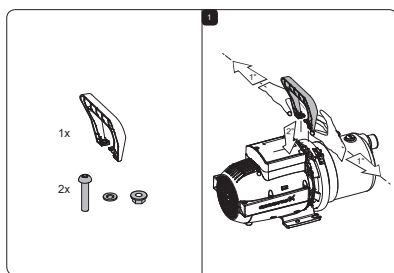
Изделие можно устанавливать как внутри помещения, так и снаружи. Используйте укрытие для защиты изделия от прямых солнечных лучей, дождя или снега.

Соблюдайте следующие правила:

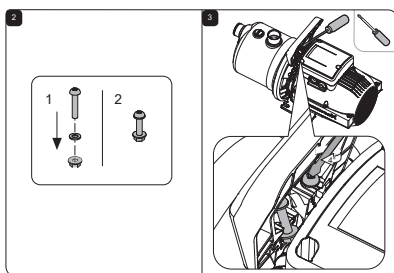
- Установите изделие в хорошо проветриваемом помещении для обеспечения охлаждения его компонентов.
- Устанавливайте изделие так, чтобы легко можно было выполнить его осмотр, техническое и сервисное обслуживание.
- Рекомендуется устанавливать изделие максимально близко к месту нахождения перекачиваемой жидкости.
- Рекомендуется устанавливать оборудование вблизи дренажной трубы или в поддоне, соединённом с дренажным трубопроводом, для отвода возможного конденсата с холодных поверхностей.

### 8.2 Крепление ручки для подъема насоса

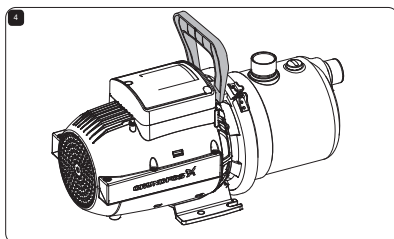
Ручка для подъёма поставляется вместе с насосом. Крепить ручку на стационарные насосы не обязательно.



TM072418



TM072419



TM072480

Рис. 6 Порядок крепления ручки на насосе

### 8.3 Всасывающий и напорный трубопроводы

При подключении всасывающего и напорного трубопроводов необходимо соблюдать следующие общие меры предосторожности.

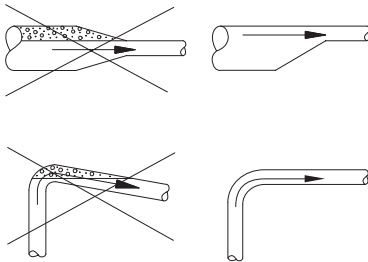


**Недопустимо использование насоса в качестве опоры для трубопровода. Для крепления трубопровода возле насоса следует использовать кронштейны или другие опоры.**



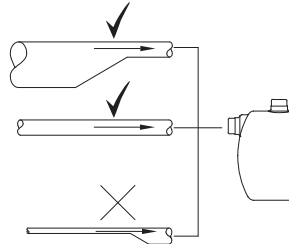
**Внутренний диаметр труб ни в коем случае не должен быть меньше диаметра подключения насоса.**

- Трубопроводы должны быть установлены так, чтобы исключить образование воздушных пробок, особенно на стороне всасывания насоса.
- Используйте эксцентрические переходники с конической стенкой, направленной вниз.
- Прокладывать трубопровод нужно, по возможности, по прямой, избегая ненужных изгибов с коленами. Чтобы уменьшить потери на трение, мы рекомендуем отводы 90° со стандартным радиусом скругления.
- Всасывающий трубопровод должен быть по возможности прямым; в идеале длина трубы должна быть в десять раз больше её диаметра.
- Если это возможно, всасывающий трубопровод следует проложить горизонтально. Небольшой уклон вверх к насосам рекомендуется для улучшения всасывания, уклон вниз повышает положительный подпор.



**Рис. 7** Рекомендованный монтаж трубопровода, чтобы избежать трения и скопления воздуха

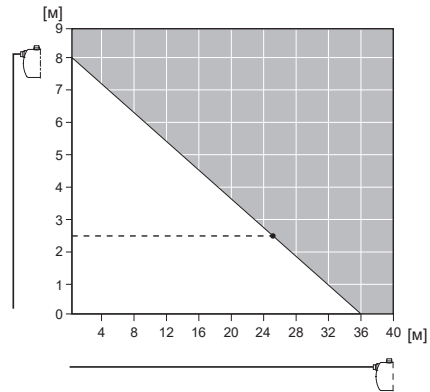
- Короткая труба должна быть больше или того же диаметра, что и диаметр всасывающего патрубка.
- Более длинные трубы должны быть на один или два размера (в зависимости от длины) толще.



**Рис. 8** Правильный выбор диаметра труб для соединения с насосом на входе или на выходе

#### 8.3.1 Длина всасывающего трубопровода и высота всасывания

Длина всасывающего трубопровода самовсасывающих насосов зависит от высоты всасывания. Рекомендованная максимальная длина всасывающего трубопровода в соответствии с высотой всасывания представлена на рисунке ниже. В примере показано, что если высота всасывания 2,5 м, то длина всасывающего трубопровода должна быть не больше 25 м.



**Рис. 9** Максимальная длина всасывающего трубопровода (горизонтальная ось) в зависимости от высоты всасывания (вертикальная ось)

### 8.4 Примеры монтажа

Рекомендуется следовать приведённым примерам монтажа.

Клапаны не входят в комплект поставки насосной установки.



#### 8.4.1 Всасывание из бака/резервуара

Данный пример монтажа относится к насосам JP с регулятором давления PM, но он также применим ко всем исполнениям JP.

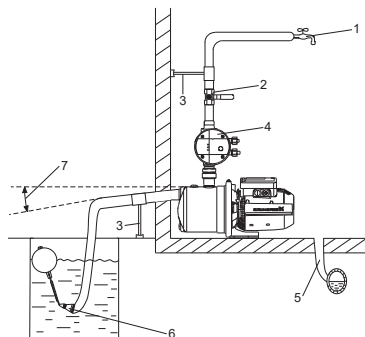


Рис. 10 Пример монтажа насоса JP, всасывание из бака/резервуара

TM072435

Поз.	Описание
1	Наивысшая точка водоразбора
2	Запорная арматура
3	Опоры для труб
4	Регулятор давления Pressure Manager
5	Слив в канализацию
6	Сетчатый фильтр. Приёмный клапан не обязателен. Он рекомендован для установки насосов JP с регулятором давления PM
7	Угол 5°

#### 8.4.2 Забор воды из скважины

Данный пример монтажа относится к насосам JP с регулятором давления PM, но он также применим ко всем исполнениям JP.

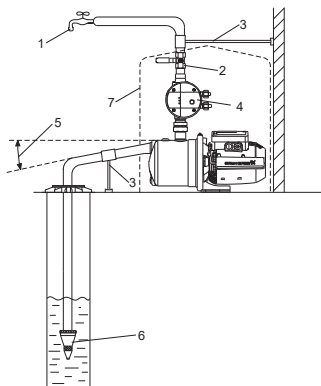


Рис. 11 Пример монтажа насоса JP, забор воды из скважины

TM072434

Поз.	Описание
1	Наивысшая точка водоразбора
2	Запорная арматура
3	Опоры для труб
4	Регулятор давления Pressure Manager
5	Угол 5°
6	Приёмный клапан с сетчатым фильтром. Приёмный клапан не обязателен. Он рекомендован для установки насосов JP с регулятором давления PM
7	Защитное укрытие для насоса

#### 8.5 Максимальное давление в системе



**Убедитесь в том, что система, в которой устанавливается насос, рассчитана на максимальное давление насоса.**

Максимальное давление на входе зависит от напора в фактической рабочей точке. Сумма давления на входе и напора не должна превышать максимального давления системы.

Для защиты насоса рекомендуется установить предохранительный клапан, чтобы давление на выходе насоса не превышало максимального давления системы.

#### 9. Подключение электрооборудования

Подключение электрооборудования должно выполняться в соответствии с местными нормами и правилами.



**Предупреждение**  
**Убедитесь, что во время монтажа электрооборудования не может произойти случайное включение электропитания.**

**Предупреждение**  
**При отключении всех полюсов, воздушный зазор между контактами внешнего выключателя должен быть не менее 3 мм (для каждого полюса).**



**В целях предосторожности насос следует подключать к розетке с заземлением. Стационарную установку рекомендуется оснастить защитой от тока утечки на землю (УЗО) с током отключения  $\leq 30$  мА.**



**Предупреждение**  
**Подключение электрооборудования должно выполняться в соответствии с местными нормами и правилами.**



**Предупреждение**  
Проверьте, чтобы значения рабочего напряжения и частоты тока соответствовали номинальным данным, указанным на фирменной табличке.

Однофазные электродвигатели имеют встроенный термовыключатель и, поэтому, не нуждаются ни в какой дополнительной защите электродвигателя. Электродвигатель автоматически включается снова после охлаждения до нормальной температуры.

Выполните электрические подключения, как показано на схеме внутри клеммной коробки.

Запрещается запускать насос до его заполнения.

## 10. Ввод в эксплуатацию

Все изделия проходят приемо-сдаточные испытания на заводе-изготовителе.

Дополнительные испытания на месте установки не требуются.

**Нельзя эксплуатировать насос без перекачиваемой жидкости. Нельзя эксплуатировать насос при перекрытом напорном трубопроводе.**

**Внимание**

### 10.1 Заливка насоса

**Внимание**

**Всегда закручивайте пробку заливочного отверстия вручную.**

1. Удалите пробку заливочного отверстия.
2. Залейте в насос воду.
3. Установите пробку заливочного отверстия обратно на место и затяните её вручную.

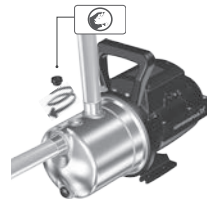


Рис. 12 Заливка насоса JP

### 10.2 Обкатка уплотнения вала

Рабочие поверхности уплотнения вала смазываются перекачиваемой жидкостью, поэтому следует ожидать, что через уплотнение может вытекать некоторое количество этой жидкости.

При первом пуске насоса или при установке нового уплотнения вала требуется определенный период обкатки, прежде чем уровень утечки уменьшится до приемлемого. Продолжительность этого периода зависит от условий эксплуатации, т.е. каждое изменение условий эксплуатации означает новый период обкатки.

В нормальных условиях эксплуатации протекающая жидкость будет испаряться. В результате утечка не обнаруживается.

### 10.3 Температура окружающей среды во время эксплуатации

Температура окружающей среды не должна превышать 55 °С.

---

#### Температура окружающей среды

---

До 40 °С Насос может работать в непрерывном режиме.

---

### Температура окружающей среды

От 40 °С  
до 55 °С

Защитное устройство от перегрева обеспечивает работу насоса в повторно-кратковременном режиме и срабатывает, когда температура становится слишком высокой, чтобы двигатель достаточно охладился. Пример повторно-кратковременного режима: насос работает 20 минут и останавливается на 40 минут до следующего пуска. См. следующую таблицу.

### Повторно-кратковременный режим (режим S3)

40–55 °С 50 Гц

JP 3–42 ВКЛ.: 20 мин  
ВЫКЛ.: 40 мин

JP 4–47 ВКЛ.: 15 мин  
ВЫКЛ.: 45 мин

JP 4–54 ВКЛ.: 20 мин  
ВЫКЛ.: 40 мин

JP 5–48 ВКЛ.: 20 мин  
ВЫКЛ.: 40 мин

## 10.4 Пуск насоса

После монтажа насоса выполните следующее:

1. Откройте все задвижки. Убедитесь в том, что подача воды на стороне всасывания насоса достаточная.
2. Чтобы запустить насос, включите питание. В режиме всасывания до начала нагнетания воды насосом может пройти до пяти минут. Это время зависит от протяжённости и диаметра впускной трубы.
3. Для удаления воздуха из системы откройте кран в самой высокой и удалённой от насоса точке водоразбора.
4. После того как из крана потечёт вода, закройте его.
5. Подготовка к пуску завершена – насос готов к работе.

## 11. Эксплуатация

Условия эксплуатации приведены в разделе 15. *Технические данные*.

Если насос применяется для перекачивания загрязнённых жидкостей, например, воды из бассейна, то сразу после окончания эксплуатации такой насос следует промыть чистой водой.

Оборудование устойчиво к электромагнитным помехам, соответствующим условиям назначения согласно разделу 6. *Область применения* и предназначено для использования в жилых, коммерческих и производственных зонах в условиях, где уровень напряженности электромагнитного поля/электромагнитного излучения не превышает предельно допустимый. Изделие не требует настройки.

## 12. Техническое обслуживание

Техническое обслуживание насоса JP заключается в содержании изделия в чистоте и регулярной проверке. В зависимости от перекачиваемой среды (наличие взвесей, солей железа, повышенная жёсткость воды) может потребоваться очистка насосной части.

Изделие не требует периодической диагностики на всём сроке службы. Для наружной очистки используйте сухую ветошь без пыли.

## 13. Вывод из эксплуатации

Для того чтобы вывести насосы типа JP из эксплуатации, необходимо перевести сетевой выключатель в положение «Отключено».

Все электрические линии, расположенные до сетевого выключателя, постоянно находятся под напряжением. Поэтому, чтобы предотвратить случайное или несанкционированное включение оборудования, необходимо заблокировать сетевой выключатель.

Если изделие выводится из эксплуатации на некоторое время (например, зимой), его необходимо отключить от сети и поставить на хранение в сухом месте.

Выполните следующее:

1. Отсоедините изделие от питания.
2. Откройте кран, чтобы сбросить давление в системе.
3. Закройте запорные клапаны и/или опорожните трубы.
4. Медленно отверните пробку сливного отверстия, чтобы сбросить давление в насосе.
5. Слейте жидкость.
6. Хранить изделие следует в соответствии с рекомендованными условиями хранения.

## 13.1 Опорожнение насоса JP

При постановке насоса на хранение, необходимо слить из него перекачиваемую жидкость.

Чтобы слить рабочую жидкость из насоса JP выполните следующее:

1. Откройте пробку сливного отверстия с помощью отвёртки.
2. Пусть вода вытечет из насоса.
3. После этого снова установите пробку и закрепите вручную.



TM072420

Рис. 13 Опорожнение насоса JP

## 14. Защита от низких температур

Для сохранности насоса в холодное время года, необходимо слить из него перекачиваемую жидкость, чтобы избежать повреждений. Процедуру опорожнения насоса см. в разделе 13. *Вывод из эксплуатации*. Если насос необходимо установить вне помещения, в месте, где температура может опуститься ниже нуля, необходимо обеспечить защиту от замерзания.

## 15. Технические данные

Типы поставляемого оборудования уточняйте у производителя.

### Условия эксплуатации

Давление в системе	Макс. 6 бар / 0,60 МПа
Высота всасывания	Макс. 8 м, включая потери давления на всасывании, при температуре жидкости 20 °С
Температура жидкости	Макс. 40 °С (S1) / 60 °С (S3*)
Температура окружающей среды	Макс. 40 °С (S1) / 55 °С (S3*)
Относительная влажность	Макс. 98 %
Степень защиты	IP44
Класс изоляции	F

Напряжение питания	1 x 220–240 В, 50 Гц
Частота пусков/остановов	Макс. 20 в час
Уровень звукового давления	Макс. уровень звукового давления насоса:
	JP 3–42: 68 JP 3–42: 68 [дБ (А)]
	JP 4–47: 70 JP 4–47: 70 [дБ (А)]
	JP 4–54: 74 JP 4–54: 74 [дБ (А)]
	JP 5–48: 81 JP 5–48: 81 [дБ (А)]
Мин./макс. температура хранения	-20/+70 °С

\* S3 означает, что насос будет работать в повторно-кратковременном режиме, чтобы электродвигатель остыл.

Характеристика неопределенности измерения (параметр К) составляет 3 дБ.

### Напор и расход

Макс. напор	JP 3–42: 42 м
	JP 4–47: 47 м
	JP 4–54: 54 м
	JP 5–48: 48 м
Макс. расход	JP 3–42: 3 м <sup>3</sup> /ч
	JP 4–47: 4 м <sup>3</sup> /ч
	JP 4–54: 4 м <sup>3</sup> /ч
	JP 5–48: 5 м <sup>3</sup> /ч

### Давление на линии всасывания

Макс. давление	JP 3–42: 1,5 бар / 0,15 МПа
	JP 4–47: 1,0 бар / 0,10 МПа
	JP 4–54: 0,5 бар / 0,05 МПа
	JP 5–48: 1,0 бар / 0,10 МПа

### Данные электрооборудования

#### 50 Гц

Тип насоса	Напряжение [В]	P1 [Вт (л.с.)]	P2 [Вт (л.с.)]	n [об/мин]	I <sub>n</sub> [А]	I <sub>start</sub> [А]
JP 3–42	1 x 230	720 (0,97)	447 (0,6)	2800	3,1	9,2
JP 4–47	1 x 230	850 (1,14)	560 (0,75)	2800	3,8	11,3
JP 4–54	1 x 230	1130 (1,51)	746 (1,0)	2800	5,1	17,8
JP 5–48	1 x 230	1490 (2,0)	1014 (1,36)	2800	6,6	27,9

Габаритные размеры и вес насосов в *Приложении 1*.

Расходно-напорные характеристики в *Приложении 2*.

## 16. Обнаружение и устранение неисправностей



### Предупреждение

Перед началом поиска неисправности необходимо отключить подачу питания.

Убедитесь, что электропитание отключено и его случайное включение исключено.

Неисправность	Причина	Устранение и неисправности
1. Насос не запускается.	a) Нет питания в сети.	Включить автомат защиты или заменить предохранители. Если новые предохранители снова перегорают, необходимо проверить электрооборудование.
	b) Насос забит грязью.	Промыть насос. Проверить или заменить фильтр во всасывающей магистрали.
	c) Неисправность электродвигателя.	Отремонтировать или заменить двигатель.
2. Насос работает, но подачи воды нет или очень низкая подача воды.	a) Насос не заполнен водой.	Заполните насос (см. раздел 10.1 <i>Заливка насоса</i> ).
	b) Всасывающая магистраль забита грязью.	Промыть всасывающую магистраль и насос. Проверить или заменить фильтр во всасывающей магистрали.
	c) Насос забит грязью.	Промыть насос. Проверить или заменить фильтр во всасывающей магистрали.
	d) Слишком большая высота всасывания.	Изменить положение насоса. Высота всасывания не должна превышать 8 м.
	e) Слишком длинная всасывающая магистраль.	Изменить положение насоса.
	f) Слишком маленький диаметр всасывающей магистрали.	Заменить всасывающую магистраль.
	g) Всасывающая магистраль погружена недостаточно глубоко.	Погрузить всасывающую магистраль на соответствующую глубину.
	h) Утечка из всасывающей магистрали.	Отремонтировать или заменить всасывающую магистраль.
3. Насос работает, но подачи воды нет или очень низкая подача воды при высоком давлении.	a) Засорена напорная магистраль.	Прочистить напорную магистраль или открыть клиновые задвижки (если есть). Убедиться, что в системе не ведутся дополнительные работы.
4. Электродвигатель отключается во время работы.	a) Однофазные электродвигатели: из-за перегрева сработал термовыключатель электродвигателя.	Срабатывание термовыключателя происходит автоматически при остывании электродвигателя до нормальной температуры. Если это не помогло, возможны следующие проблемы и их решения: <ul style="list-style-type: none"> <li>• Заблокировано рабочее колесо.</li> <li>• Неисправность электродвигателя. Отремонтировать или заменить двигатель.</li> <li>• Слишком высокая температура окружающей среды. Необходимо убедиться в том, что температура окружающей среды ниже максимальной температуры окружающей среды, указанной на фирменной табличке.</li> </ul>

К критическим отказам может привести:

- некорректное электрическое подключение;
- неправильное хранение оборудования;
- повреждение или неисправность электрической/гидравлической/механической системы;
- повреждение или неисправность важнейших частей оборудования;
- нарушение правил и условий эксплуатации, обслуживания, монтажа, контрольных осмотров.

Для предотвращения ошибочных действий, персонал должен быть внимательно ознакомлен с настоящим руководством по монтажу и эксплуатации.

При возникновении аварии, отказа или инцидента необходимо незамедлительно остановить работу оборудования и обратиться в сервисный центр ООО «Грундфос».

## 17. Комплектующие изделия\*

### Принадлежности

Продукт	Описание
PM 115	Блок автоматики с защитой от «сухого» хода, давление включения 1,5 бар, максимальная нагрузка 6 А, кабель 1,5 м
PM 122	Блок автоматики с защитой от «сухого» хода, давление включения 2,2 бар, максимальная нагрузка 6 А, кабель 1,5 м
PM 2	Блок автоматики с защитой от «сухого» хода и индикацией текущего давления, давление включения 1,5–5 бар, максимальная нагрузка 10 А, кабель 1,5 м

\* Указанные изделия не включены в стандартную(ый) комплектацию/комплект оборудования, являются вспомогательными устройствами (аксессуарам) и заказываются отдельно. Основные положения и условия отражаются в Договоре.

Данные вспомогательные устройства не являются обязательными элементами комплектности (комплекта) оборудования.

Отсутствие вспомогательных устройств не влияет на работоспособность основного оборудования, для которого они предназначены.

## 18. Утилизация изделия

Основным критерием предельного состояния изделия является:

1. отказ одной или нескольких составных частей, ремонт или замена которых не предусмотрена;
2. увеличение затрат на ремонт и техническое обслуживание, приводящее к экономической нецелесообразности эксплуатации.

Данное изделие, а также узлы и детали должны собираться и утилизироваться в соответствии с требованиями местного законодательства в области экологии.

## 19. Изготовитель. Срок службы

Изготовитель:

Grundfos Holding A/S,  
Poul Due Jensens Vej 7, DK-8850 Bjerringbro, Дания\*

\* точная страна изготовления указана на фирменной табличке оборудования.

Правила и условия реализации оборудования определяются условиями договоров.

Срок службы оборудования составляет 10 лет.

По истечении назначенного срока службы, эксплуатация оборудования может быть продолжена после принятия решения о возможности продления данного показателя. Эксплуатация оборудования по назначению отличному от требований настоящего документа не допускается.

Работы по продлению срока службы оборудования должны проводиться в соответствии с требованиями законодательства без снижения требований безопасности для жизни и здоровья людей, охраны окружающей среды.

Возможны технические изменения.

## 20. Інформація по утилізації упаковок

Общая информация по маркировке любого типа упаковки, применяемого компанией Grundfos



Упаковка не предназначена для контакта с пищевой продукцией

Упаковочный материал	Наименование упаковки/ вспомогательных упаковочных средств	Буквенное обозначение материала, из которого изготавливается упаковка/ вспомогательные упаковочные средства	
Бумага и картон (гофрированный картон, бумага, другой картон)	Коробки/ящики, вкладыши, прокладки, подложки, решетки, фиксаторы, набивочный материал	 PAP	
Древесина и древесные материалы (дерево, пробка)	Ящики (дощатые, фанерные, из древесноволокнистой плиты), поддоны, обрешетки, съемные бортики, планки, фиксаторы	 FOR	
Пластик	(полиэтилен низкой плотности)	Чехлы, мешки, пленки, пакеты, воздушно-пузырьковая пленка, фиксаторы	 LDPE
	(полиэтилен высокой плотности)	Прокладки уплотнительные (из пленочных материалов), в том числе воздушно-пузырьковая пленка, фиксаторы, набивочный материал	 HDPE
	(полистирол)	Прокладки уплотнительные из пенопластов	 PS
Комбинированная упаковка (бумага и картон/пластик)	Упаковка типа «скин»	 C/PAP	

Просим обращать внимание на маркировку самой упаковки и/или вспомогательных упаковочных средств (при ее нанесении заводом-изготовителем упаковки/вспомогательных упаковочных средств).

При необходимости, в целях ресурсосбережения и экологической эффективности, компания Grundfos может использовать упаковку и/или вспомогательные упаковочные средства повторно.

По решению изготовителя упаковка, вспомогательные упаковочные средства, и материалы из которых они изготовлены могут быть изменены. Просим актуальную информацию уточнять у изготовителя готовой продукции, указанного в разделе 19. *Изготовитель. Срок службы* настоящего Паспорта, Руководства по монтажу и эксплуатации. При запросе необходимо указать номер продукта и страну-изготовителя оборудования.