

# СЕПАРАТОР ЖИРУ

**ПОЛІМЕР™**  
**КОМПЛЕКТ**  
фабрика нестандартних резервуарів



## КЕРІВНИЦТВО КОРИСТУВАЧА

  
**ДЕРЖАВНА СЛУЖБА УКРАЇНИ З ПИТАНЬ  
БЕЗПЕЧНОСТІ ХАРЧОВИХ ПРОДУКТІВ ТА ЗАХИСТУ СПОЖИВАЧІВ**  
вул. Б. Гринченка, 1, м. Київ, 01001, тел. 279-12-70, 279-75-58, факс 279-48-83,  
e-mail: info@consumer.gov.ua

**ЗАТВЕРДЖУЄ**  
Голова Держпродспецслужби  
**Дітко В.І.**  
(підпис)  
М.П.

**ВИСНОВОК**  
державної санітарно-епідеміологічної експертизи

від 02.10 2018 р. №602-123-20-1/ 41728

Об'єкт експертизи: Сепаратори водо-жирових емульсій (жироуловлювачі, крохмалюуловлювачі, нафтоуловлювачі, пескоуловлювачі) СЖ, СЖК, СУ, з пластмас

виготовлений у відповідності із ТУ У 29.2- 32306957- 002:2009 "Сепаратори водо-жирових емульсій"

Код за ДКШ: 22.29.29, УКТЗЕД: 8421

Сфера застосування та реалізації об'єкта експертизи: Для застосування у промисловості, на підприємствах харчування та торгівлі, для побутового застосування; оптово-роздрібна торгівля

Виробник: ТОВ «ВКП «ПОЛІМЕРКОМПЛЕКТ», Україна, 02090, м. Київ, вул. Калачівська, 11, Країна походження об'єкта експертизи: Україна  
(адреса, місцезнаходження, телефон, факс, E-mail, веб-сайт)

Завлик експертизи: ТОВ «ВКП «ПОЛІМЕРКОМПЛЕКТ», Україна, 02090, м. Київ, вул. Калачівська, 11, код за ЄДРПОУ 38808608  
(адреса, місцезнаходження, телефон, факс, E-mail, веб-сайт)

Дані про контракт на постачання об'єкта в Україні: Продукція вітчизняного виробництва

Об'єкт експертизи відповідає встановленим медичним критеріям безпеки/показникам: Рівень напруженості ЕМП 50 Гц за електричного складовою (ДР) -5кВ/м, за магнітної складовою - 1,4 кА/м відповідно до ДСН 3.3.6.096-2002 «Державні санітарні норми і правила при роботі з джерелами електромагнітних полів». Еквівалентний рівень шуму (ГДР - 80 дБА) відповідно до ДСН 3.3.6.037-99 «Державні санітарні норми виробничого шуму, ультразвуку та інфразвуку».

**Необхідними умовами використання/застосування, зберігання, транспортування, утилізації, знищення:**

При експлуатації обладнання необхідно здійснювати контроль за рівнем напруженості електричного та магнітного полів - згідно з ДСН 3.3.6.096-2002, еквівалентним рівнем шуму згідно з ДСН 3.3.6.037-99. Зберігання, транспортування, використання продукції здійснювати у відповідності з вимогами інструкцій виробника.

За результатами державної санітарно-епідеміологічної експертизи: Сепаратори водо-жирових емульсій (жироуловлювачі, крохмалюуловлювачі, нафтоуловлювачі, пескоуловлювачі) СЖ, СЖК,

СУ, з пластмас, відповідають вимогам діючого санітарного законодавства України і за умов дотримання вимог цього висновку можуть бути використані в заявленій сфері застосування.

Термін придатності: гарантується виробником

Інформація щодо етикетки, інструкції, правил тощо: етикетка та інструкція з використання вимагаються. Висновок не може бути використаний для реклами споживачих якостей об'єкту експертизи

Висновок дійсний: на термін дії ТУ У 29.2- 32306957- 002:2009 "Сепаратори водо-жирових емульсій"

Відповідальність за дотримання вимог цього висновку несе заявник.

Показники безпеки, які підлягають контролю на кордоні: контролю не підлягає

Показники безпеки, які підлягають контролю при митному оформленні: контролю не підлягає

Поточний державний санітарно-епідеміологічний нагляд здійснюється згідно з вимогами цього висновку: виконання умов використання

Комісія з державної санітарно-епідеміологічної експертизи  
Державної установи «Інститут медицини праці імені Ю.І. Кундієва  
Національної академії медичних наук України»  
(адреса, місцезнаходження, телефон, факс, E-mail, веб-сайт)

01033, м. Київ, вул.Сахагаєвського, 75,  
тел.: приймальня: (044) 284-34-27,  
e-mail: yik@namu.kiev.ua;  
секретар експертної комісії  
(044) 289-63-24, e-mail: test-lab@ukr.net  
(адресування, місцезнаходження, телефон, факс, E-mail, веб-сайт)

Протокол експертизи № 24587 від 26 вересня 2018 року  
(№ протоколу, дата його затвердження)

Заступник Голови експертної комісії,  
директор Державної установи  
"Інститут медицини праці імені Ю.І. Кундієва  
Національної академії медичних наук України"  
М.П.



# СЕПАРАТОРИ ЖИРУ

**ПОЛІМЕР™**  
комплект  
фабрика нестандартних резервуарів



СЖ ОПТИМА  
Жировловлювач під мийку



СЖ АРКТИКА  
Жировловлювач з термопластику



СЖ ОПТИМА Ф  
Жировловлювач під мийку з фільтр-пакетом



СЖ АРКТИКА Ф  
Жировловлювач з термопластику з фільтр-пакетом



СЖ  
Жировловлювач побутовий під мийку



СЖ ЗЕЛЕНИЙ ЗАХИСНИК  
Жировловлювач з круглим люком



СЖ Ф  
Жировловлювач побутовий з фільтр-пакетом



СЖК  
Жировловлювач цеховий

Сепаратори жиру (жироуловлювачі), призначені для очищення стічних вод, від жирових фракцій, а також твердих нерозчинних речовин, що виводяться в системи каналізації з підприємств харчового виробництва, громадського харчування.

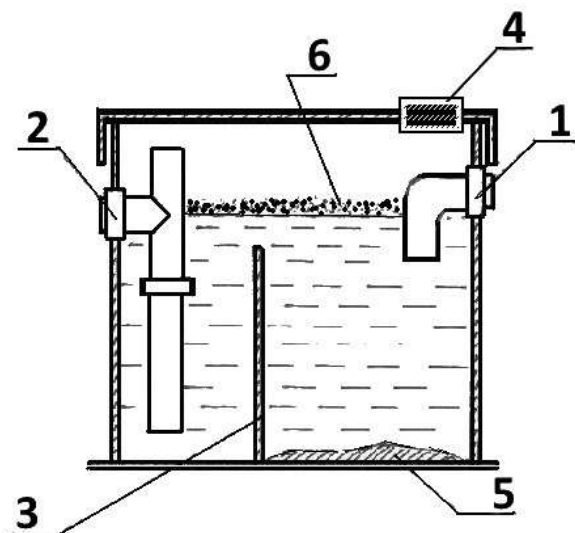
Необхідність застосування даних пристроїв, відповідно до ДБН В.2.2-25: 2009 та ДБН В.2.5-64: 2012, полягає в тому, що вони перешкоджають накопиченню нерозчинених жирових речовин на стінках трубопроводу, які можуть привести до аварійного виходу з ладу каналізаційної системи.

Жироуловлювач - серійний виріб, який випускається згідно зареєстрованих "Технічних умов (ТУ У 29.2-32306957-002: 2009" СЕПАРАТОРИ ВОДОЖИРОВИХ ЕМУЛЬСІЙ ")", "Патенту", а також загальних "Технічних умов ТУУ 25.2-32306957-001 : 2007 "Ємності технологічні з поліпропілену" і супроводжуються санітарно-гігієнічним висновком.

#### Переваги побутових жироуловлювачів серії СЖ:

- Виготовлені українським виробником.
- Гарантія, необхідна дозвільна документація.
- Герметичний пластиковий корпус.
- Розтрубні патрубки приварені до корпусу.
- Можливість використання без сифона.
- Розмір жироловки оптимізований під стандартне подмоєчне простір (моделі "Оптима").
- Гумовий ущільнювач і засувки на кришці (моделі "Оптима" або під замовлення).
- Наявність моделей зі змінними фільтр-пакетами.
- Велика кришка забезпечує зручність при чищенні і заміні фільтр-пакетів.
- Наявність відсіку для збору опадів.
- Широкий спектр застосування - вловлює кавову гущу, пісок (глину, гіпс), крохмаль, рибну луску, тісто.
- Запобігає засміченню обладнанню СОЛОЛІФТ і побутових каналізаційних станцій.

#### Конструкція і принцип роботи жироуловлювача



- 1 - ВПУСКНИЙ ПАТРУБОК
- 2 - ВИПУСКНИЙ ПАТРУБОК
- 3 - ПЕРЕГОРОДКА
- 4 - ВЕНТИЛЯЦІЙНИЙ ПАТРУБОК
- 5 - РЕЗЕРВУАР ДЛЯ ОСАДУ
- 6 - НАКОПИЧЕНИЙ ЖИР

Конструкція жироловлювача, згідно ТУ У 29.2-32306957-022: 2009 виготовляється з полімерних матеріалів, складається з розділених перегородками (3) технологічних відсіків, в яких відбувається процес сепарації водожирових емульсій. У роботу закладений принцип розділення неоднорідних систем під дією сил гравітації. Стічні води з жирами через впускний патрубок (1) самотією потрапляють в Сепараторний відсік, розділений перегородкою (3), яка служить для уповільнення потоку і збільшення часу поділу фаз. В результаті дії сил гравітації відбувається відділення жирових мас (6) від води.

Жир накопичується на поверхні води (6). Зважені частинки опускаються в резервуар для осаду (5). Далі очищена вода через випускний патрубок (2) потрапляє в систему каналізації. Для усунення неприємного запаху і провітрювання, побутовий сепаратор жиру під мийкою бажано підключати через вентиляційний патрубок (4) до системи вентиляції приміщення.

Залежно від місця установки і місцевих умов сепаратори жиру виготовляються різних форм: паралелепіпеда - кухонні, невеликі цехові, циліндричні - невеликі цехові, великі для підземної установки.

## Модельний ряд сепараторів жиру

Модель	Продуктивність МЗ/час (л/с)	Робочий об'єм л	Допустиме пікове навантаження л	Габарити мм.			Діаметр патрубків мм	Висота входу мм	Висота виходу мм	Вага кг.	
				довжина	ширина	висота					
<b>ЖИРОУЛОВЛЮВАЧІ ПІД МИЙКУ</b>											
СЖ 0,5-0,04 "Оптима"	0,5/ 0.145	45	25	450	340	350	50	250	225	4,0	
СЖ 0,5-0,04 Ф "Оптима"		45	25	450	340	350	50	250	225	4,5	
СЖ 0,5-0,045		45	25	450	350	345	50	255	235	4,5	
СЖ 0,5-0,045 Ф		45	25	450	350	345	50	255	235	5,0	
СЖ 0,5-0,06 "Оптима-60"		60	35	480	420	320	50	230	210	5,1	
СЖ 0,5-0,06 Ф "Оптима-60"		60	35	480	420	320	50	230	210	5,3	
СЖ 0,5-0,06		60	35	440	390	410	50	320	300	5,0	
СЖ 0,5-0,06 Ф		60	35	440	390	410	50	320	300	5,3	
СЖ 0,5-0,06 "Арктика"		60	35	440	390	410	50	320	300	5,3	
СЖ 0,5-0,06 Ф "Арктика"		60	35	440	390	410	50	320	300	5,8	
СЖ 0,5-0,07		70	40	550	400	395	50	305	285	7,3	
СЖ 0,5-0,09		90	50	550	500	395	50	305	285	10,5	
СЖ 1-0,1		1,0 / 0.28	100	60	550	500	450	50	355	335	12,0
СЖ 1-0,15			150	80	720	520	450	50	355	335	18,5
СЖ 1,5-0,21	1,5 / 0.42	210	100	820	620	450	50	355	335	22,0	
СЖ 1,5-0,26		260	140	820	620	550	50	455	435	24,5	
<b>ЖИРОУЛОВЛЮВАЧІ ЦЕХОВІ</b>											
СЖ 2-0,32	2/ 0.5	320	180	820	620	620	110	550	500	30,0	
СЖ 2-0,35		350	200	920	620	670	110	575	525	35,0	
СЖ 3-0,47	3/ 0.8	450	240	920	720	720	110	625	575	40,0	
СЖ 3-0,62		600	300	970	820	770	110	675	625	49,0	
<b>ДОДАТКОВІ ОПЦІЇ</b>											
Набір фільтр-пакетів ФП-1 (4шт)										0,03	
Пластикова лопатка											
Встановлення додаткових металевих затискачів для кришки (за 1шт)											
Ремонтний набір для СЖ (40-60л) Комплектність: Ущільнювач -1,5м, Шуруп з гаком - 6шт, Фільтр-пакет ФП1 - 1шт											
Підставки ПСЖ під жируловителі: СЖ 0,5-0,04 "Оптима", СЖ 0,5-0,045, СЖ 0,5-0,06 "Оптима-60", СЖ 0,5-0,06, СЖ 0,5-0,06 "Арктика"											
Підставка під жируловлювач (ПСЖ-1) : Довжина: 500мм, Ширина: 440мм, Висота: 100мм											
Підставка під жируловлювач (ПСЖ-2) : Довжина: 500мм, Ширина: 440мм, Висота: 150мм											
Модель сепаратора	Продуктивність мЗ/час (л/с)	Допустиме пікове навантаження л	Габаритні розміри корпусу **, Øxh, мм	Діаметр* вхідного і вихідного патрубків, мм	Об'єм, мЗ	Вага кг					
	(не менше)	(не більше)									
<b>Цехові</b>											
СЖК 2-0,1	2,0 (0,6)	60	550x450	50	0,1	10,0					
СЖК 2,5-0,2	2,5 (0,7)	110	600x700	50, 110	0,2	15,0					
СЖК 2,8-0,3	2,8 (0,8)	160	700x800	50, 110	0,3	18,0					
СЖК 3,2-0,4	3,2 (0,9)	220	800x800	50, 110	0,4	22,0					
СЖК 3,6-0,5	3,6 (1,0)	250	800x1000	50, 110	0,5	25,0					
СЖК 4,3-0,6	4,3 (1,2)	320	900x1000	50, 110	0,6	30,0					
СЖК 5,0-0,7	5,0 (1,4)	360	950x1000	50, 110	0,7	31,0					
СЖК 5,4-0,8	5,4 (1,5)	420	1000x1050	50, 110	0,8	35,0					
<b>Промислові</b>											
СЖК 6,1-0,9	6,1 (1,7)	480	1000x1150	110,160,200***	0,9	37,0					
СЖК 6,5-1,0	6,5 (1,8)	520	1050x1200	110,160,200***	1	40,0					
СЖК 7,2-1,1	7,2 (2,0)	550	1100x1200	110,160,200***	1,1	45,0					
СЖК 10,8-1,5	10,8 (3,0)	800	1250x1250	110,160,200***	1,5	60,0					
СЖК 14,4-2,0	14,4 (4,0)	1200	1300x1500	110,160,200***	2	66,0					
СЖК 21,6-2,25	21,6 (5,0)	1400	1300x1700	110,160,200***	2,25	76,0					
СЖК 21,6-2,5	21,6 (6,0)	1500	1300x1800	110,160,200***	2,5	80,0					
СЖК 25,2-2,8	25,2 (7,0)	1600	1400x1800	110,160,200***	2,8	86,0					
СЖК 25,2-3,0	25,2 (7,5)	1700	1500x1800	110,160,200***	3	93,0					
СЖК 28,8-3,5	28,8 (8,0)	1800	1500x2000	110,160,200***	3,5	100,0					
СЖК 36,0-4,0	36,0 (10,0)	2500	1600x2000	110,160,200***	4	110,0					
Надставка для підземного жируловлювача з приваркою до корпусу				600x1200		12,0					

## **Установка Жировловлювача**

Жироуловлювач (Сепаратор жиру) у зібраному вигляді, залежно від продуктивності, може бути розміщений: усередині приміщення на підлогу - під мийкою або під підлогою, у приямок (якщо дозволяє каналізаційна система), у підвалі, а також на вулиці у спеціальному заглибленні з бетонною підкладкою. При необхідності промисловий жировловлювач (сепаратор жиру) встановлюється під землю, в бетонні кільця. Технологія виробництва жировловлювачів, дозволяє, при необхідності, проводити їх складання безпосередньо на місці експлуатації

## **Підготовка до роботи**

1. Встановити сепаратор жиру на горизонтальній поверхні у спеціально відведеному місці
2. Підвести всі стічні труби відповідно до висоти патрубків на жировловлювачі.
3. Перед підключенням жировловлювача прочистити каналізаційну трубу від раковини до стояка
4. Підключити сепаратор жиру до системи витяжної вентиляції для видалення запаху, що виникає при розкладанні жирів

## **Експлуатаційні вимоги до сепараторів жиру. (DIN1986-100)**

1. Вода, яка потрапляє в сепаратор, повинна містити тільки тваринні жири і рослинні масла.
2. Не допускається попадання в сепаратор води з туалетів і дощової води.
3. Не допускається попадання в сепаратор стічних вод, що містять мінеральні рідини.
4. Встановлювати сепаратор слід поблизу точки скидання стоків.
5. Стічні води, оброблені в сепараторі, необхідно направляти на очисні споруди.
6. Сепаратори жиру повинні мати вентиляцію
7. Вхідні труби без тиску, під ухилом 2% найбільш підходящі для подачі потоку в сепаратор.
8. Для установки сепаратора всередині будівлі необхідно добре провітрюється.
9. Перед сепараторами жиру не допускається установка насосів, так як, при їх використанні утворюється не осідає або погано осідає емульсія. У разі неможливості відмови від застосування насосів, слід застосовувати насоси поршневого типу

## **Технічне обслуговування сепаратора жиру**

1. Перед початком роботи заповнити жировловлювач водою
2. Частота очищення залежить від кількості оброблених стічних вод
3. Камеру для збору жирів механічно очищати не рідше, ніж раз на дві тижня
4. Після очищення заповнити ємність жировловлювача звичайною водою
5. Очищення сепаратора жиру з фільтр-пакетом проводити не рідше одного разу на два тижні заміною фільтр-пакету та регулярною промиванням всієї ємності з подальшою санітарною дезінфекцією

## **Обслуговування жировловлювача**

Обслуговування жировловлювача полягає в регулярному видаленні жиру, що нагромадився і осаду. Для випробувальної експлуатації жировловлювача рекомендується в звичайних умовах перевіряти і згрібати опади один раз в місяць, чистити резервуар Жіроотделитель після його наповнення та чистити резервуар сепаратора жиру для опадів (відкачуванням фекальної цистерною) один раз в 3 місяці. Після випробувальної експлуатації ці терміни будуть скорочені або збільшені в залежності від кількості уловленого жиру і кількості опадів до накопичувального резервуара сепаратора жиру

## **Заміна фільтр-пакетів в сепараторах жиру серії Ф**

1. Відкрити кришку жироуловлювача (сепаратора жиру)
2. Розв'язати шнурок, що затягується, зняти фільтр-пакет з гачків, одночасно затягуючи шнурок
3. Дати стекти воді, піднявши фільтр-пакет над жировловлювачем
4. Помістити фільтр-пакет із вмістом у поліетиленовий пакет для сміття для подальшої утилізації. Один фільтр-пакет в середньому розрахований на використання протягом двох тижнів. Використання фільтр-пакетів не виключає можливість застосування жироуловлювача в звичайному режимі, коли жир і осад просто вичерпується механічним способом

## **Переваги застосування фільтр-пакету**

- Можна за один раз вийняти весь жир із сепаратора
- Не потрібно зливати весь вміст жироуловлювача для очищення важкого осаду з дна
- Не потрібна спеціальна ємність для зливу жиру
- Не потрібно часто відмивати жировідділювач від жиру, що осів на стінках.
- Знижуються витрати води на обслуговування жироуловлювача
- Збільшується інтервал між промиваннями сепаратора жиру
- Збільшується фільтрація, знижується концентрація жирів у стічних водах
- Заощаджується час на обслуговування жировловлювача