



## Електромагнітні нормально відкриті клапани непрямої дії, з допоміжною мембраною

Тип 207. 2-х лінійний відсічний клапан виробництва ACL (Італія) для автоматичного керування повітрям, нейтральними газами, водою, паром, світлими нафтопродуктами та сумісними з матеріалами ущільнень, що використовуються

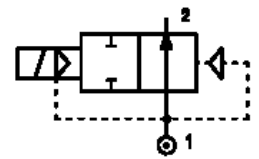


### Технічна характеристика

Максимально допустимий тиск	25 бар (2,5 МПа) для пара 2,5 бар
Минимальний потрібний перепад тиску між входом та виходом	0,15...3 бар
Максимальна в'язкість	25 сСт (мм <sup>2</sup> /с)
Допустима температура зовнішнього середовища, °С	
для котушки класу F	-10° ... +55°С
для котушки класу H	-10° ... +80°С

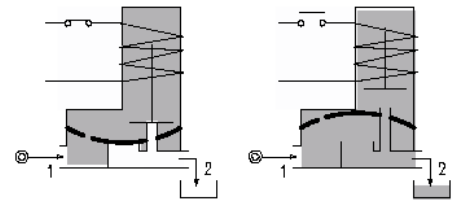
### Опції

Нікельований корпус, корпус з нержавіючої сталі, для харчової промисловості, вибухозахищена версія, та ін.



### Конструкція

Корпус клапана з кришкою	латунь
Арматурна трубка	нержавіюча сталь
Плунжер та сердечник	нержавіюча сталь
Пружина	нержавіюча сталь
Матеріал ущільнення	NBR, на замовлення - FPM, EPDM



Переважає монтаж з вертикальним положенням котушки.

### Основні технічні параметри

Код  1      2	Приєднання, дюйм	Отвір, мм	KV, м <sup>3</sup> /год	Перепад тиску, бар		Номінальна потужність			Котушка		Ущільнення  1	Температурний діапазон, °С
				Мінімально необхідний	Максимальний	Змінний струм, ВА		Пост. струм, Вт	Тип	Ширина, мм		
						Пускова	Чергова					
E207B...10///.....	1/4	10	1,5	0,15	15	12	8	6,5	3	22	NBR = B EPDM=E FPM = V	-10 +90 < +140 -10 +130
E207C...10///.....	3/8	10	1,7									
E207C...12///.....	3/8	12	2,2									
E207D...12///.....	1/2	12	2,5									
E207E...18///.....	3/4	18	5,5									
E207F...25///.....	1	24	10,2									
E207G...30///.....	1 1/4	30	15									
E207G...38///.....	1 1/4	37	18	10	20	15	10	2	30	NBR = B	-10 +90	
E207H...38///.....	1 1/2	37	21									
E207I...50///.....	2	50	36	0,3	5	40	30	27	5	36	NBR = B	-10 +90
E207MB...75///.....	2 1/2	75	75									
E207RB...75///.....	3	75	84									
E207MB...75/W/...	2 1/2	75	75									
E207RB...75/W/...	3	75	84	3,0	15	40	30	27	5	36		

1      ущільнення

2      котушка

Приклад: E207DB12///301

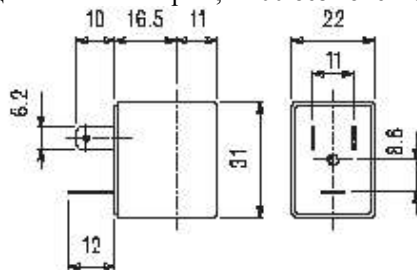
NBR-ущільнення

котушка 24 В постійного струму

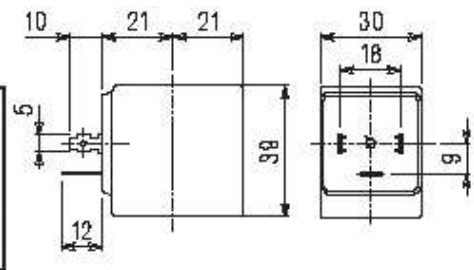
### Електромагнітна котушка

Котушка	Змінний струм 50/60 Гц, В							Постійний струм, В			Електричне з'єднання	Конектор		
	12	24	48	110	220	240	380	12	24	48				
тип	код										DIN 46244	код		
3	30A	30B	30C	30D	30E	30F	30G	300	301	302			DIN 43650A	10348000
2	20A	20B	20C	20D	20E	20F	20G	200	201	202				
5	52A	52B	52C	52D	52E	52F	52G	520	521	522				

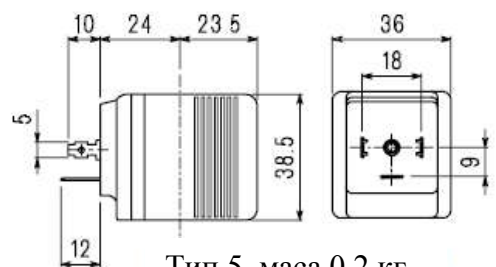
Опис: ізоляція класу F, відхилення напруги змінного струму +15% -10%, постійного струму ±10%.  
Захист IP65 з приєднаним конектором, IP00 без конектора.



Тип 3, маса 0,05 кг



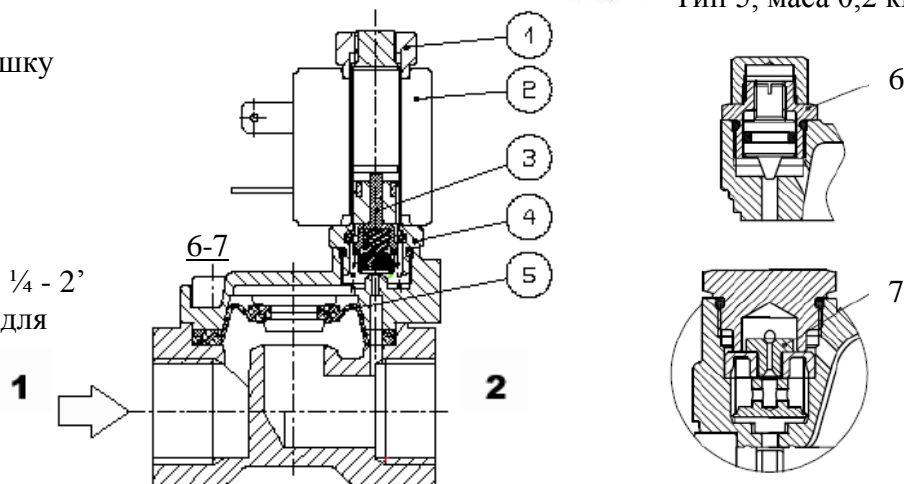
Тип 2, маса 0,12 кг



Тип 5, маса 0,2 кг

#### Список запчастин:

- 1 – гайка, що фіксує котушку
- 2 – котушка
- 3 – ущільнююча група
- 4 – арматурна трубка
- 5 – мембранна група
- 6 – клапан регулювання швидкості для моделей 1' ¼ - 2'
- 7- зменшувач гідродара для моделей 2' ½ ...3'



#### Габаритні розміри

R	a	b	c	d	e	f	Маса, кг
1/4 Ø 10	49	64	11	32	16	22	0,25
3/8 Ø 10							
3/8 Ø 12	59	73	14	45	16	22	0,45
1/2							
3/4	79	75	18	55	16	22	0,66
1	96	85	20	72	16	22	1,05
1 1/4 Ø 30	119	96	25	85	16	22	1,80
1 1/4	142	105	28	102	21	30	2,95
1 1/2							2,74
2	158	119	35	119	21	30	4,32
2 1/2	226	135	51	169	21	30	10
3							9,65

