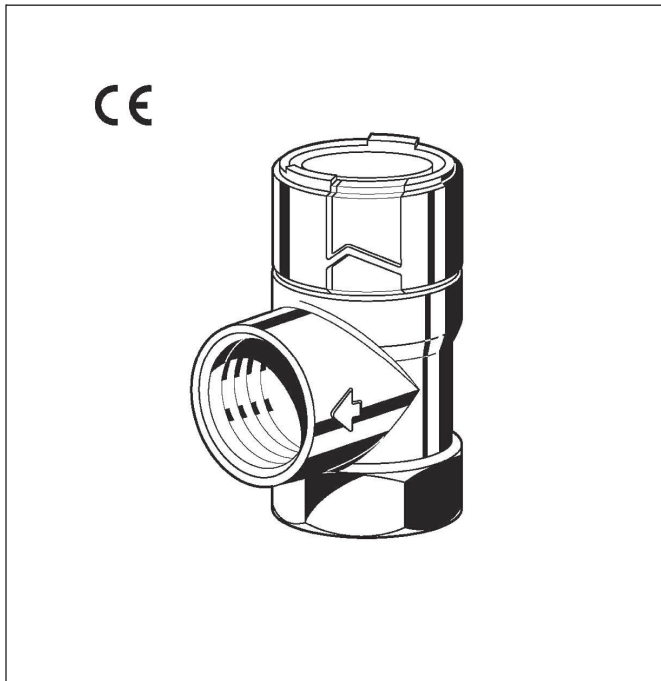


Мембранний запобіжний клапан для замкнених систем опалення

ТЕХНІЧНИЙ ОПИС



Застосування

Запобіжний клапан SM120 забезпечує останній рівень безпеки системи опалення, якщо попередній рівень дав збій. У випадку аварії клапан повинен забезпечити випуск всього вмісту котла або бака-накопичувача у формі пари. При нормальних умовах клапан не вступає в роботу.

Особливості

- Відповідає вимогам до системи опалення по DIN 4751
- Конструкція протестована згідно з TRD 721
- Клапан захищений від подальшого переналаштування
- Для установок більшої потужності паралельно встановлюється декілька запобіжних клапанів потрібної сумарної потужності
- З функцією продування

Діапазон застосування

Замкнені системи опалення, системи з конячним колектором. Не придатні для електричних водонагрівачів.

Конструкція

Запобіжний клапан складається з:

- Кутового корпусу
- Пружини налаштування
- Діафрагми
- Ущільнюючого диска
- Ручки продувки

Матеріали

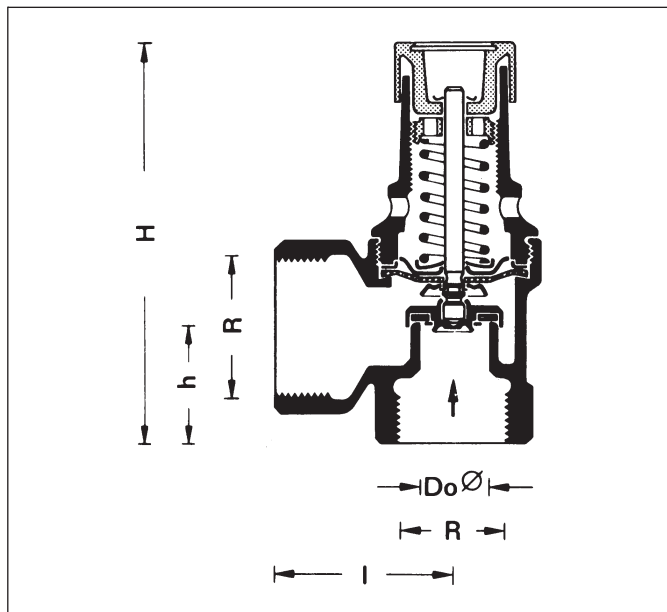
- Корпус та пружинний стакан з латуні
- Діафрагма та ущільнюючий диск з еластомера, стійкого до гарячої води
- Ручка продувки з високоякісного синтетичного матеріала

Робоче середовище	Вода
-------------------	------

Технічні параметри

Робоча температура	Макс. 120 °C
Потужність	50-350 кВт (45 000-300 000 кКал/ч)
З'єднувальний розмір	Від R 1/2" До R 1 1/4"

Примітка: Розмір клапана визначається діаметром вхідного підключення



Принцип дії

Запобіжний клапан нормально закритий. Якщо тиск в котлі перевищить заданий тиск запобіжного клапана, то сила, що діє на диск, перевищить силу пружності і клапан відкриється

Виконання

SM120 - . . . A = Заданий тиск 2.5 бар, для замкнутих систем опалення

SM120 - . . . B = Заданий тиск 3.0 бар, для замкнутих систем опалення

Приєднувальний розмір

ТОВ "Клімат Технології" 044 206 20 96

Підключення		Розміри				Маса			
Вихід	Вихід	H	h	l	D ₀	кг	кВт	кКал/год	Код товару
							Заданий тиск 2,5 бар		
1/2"	1 1/2"	93	28	36	15	0,3	50	45 000	SM120-1/2A
3/4"	1"	99	34	42	16	0,4	100	90 000	SM120-3/4A
1"	1 1/4"	137	41	51	22	0,9	200	175 000	SM120-1A
1 1/4"	1 1/2"	144	47	57	27	1,1	350	300 000	SM120-1 1/4A
							Заданий тиск 3,0 бар		
1/2"	1 1/2"	93	28	36	15	0,3	50	45 000	SM120-1/2B
3/4"	1"	99	34	42	16	0,4	100	90 000	SM120-3/4B
1"	1 1/4"	137	41	51	22	0,9	200	175 000	SM120-1B
1 1/4"	1 1/2"	144	47	57	27	1,1	350	300 000	SM120-1 1/4B