

TRITUS

Занурені насоси з подрібнювачем

 Стічні води

 В побуті

 В комунальному секторі



ЕКСПЛУАТАЦІЙНІ ХАРАКТЕРИСТИКИ

- Подача до **260 л/хв** (15,6 м³/год)
- Напір до **31 м**

ОБМЕЖЕННЯ ЗАСТОСУВАННЯ

- Максимальна глибина занурення **10 м** (з кабелем живлення відповідної довжини)
- Максимальна температура рідини **+40 °C**
- Мінімальний залишковий рівень води:
 - **85 мм** для TR 0.75-0.9-1.1-1.3
 - **95 мм** для TR 1.5-2.2
- Мінімальна глибина занурення для довготривалого режиму:
 - **300 мм** для TR 0.75-0.9-1.1-1.3
 - **350 мм** для TR 1.5-2.2
- Кабель електроживлення довжиною **10 м**
- Зовнішній поплавковий вимикач та пульт керування (входять в стандартну комплектацію однофазних версій)

ВИКОНАННЯ ТА ПРАВИЛА БЕЗПЕКИ

EN 60335-1
IEC 60335-1
CEI 61-150

EN 60034-1
IEC 60034-1
CEI 2-3



СЕРТИФІКАТИ

Компанія з сертифікованою DNV системою управління ISO 9001: Система управління якістю



ЗАСТОСУВАННЯ ТА РОЗМІЩЕННЯ

Насоси серії **TRITUS** з подрібнювачем виготовлені з товстостінного чавуну, який характеризується високою міцністю, тривкістю до зносу та довговічністю. Насоси обладнані **ПОДРІБНЮВАЧЕМ з високоміцної загартованої нержавіючої сталі**, який подрібнює тверді частки та волокнини в стічній воді від побутових та комунальних об'єктів, що дозволяє перекачувати цю воду до каналізаційних колекторів по трубах малого діаметру.

ПАТЕНТИ - МАРКИ - МОДЕЛІ

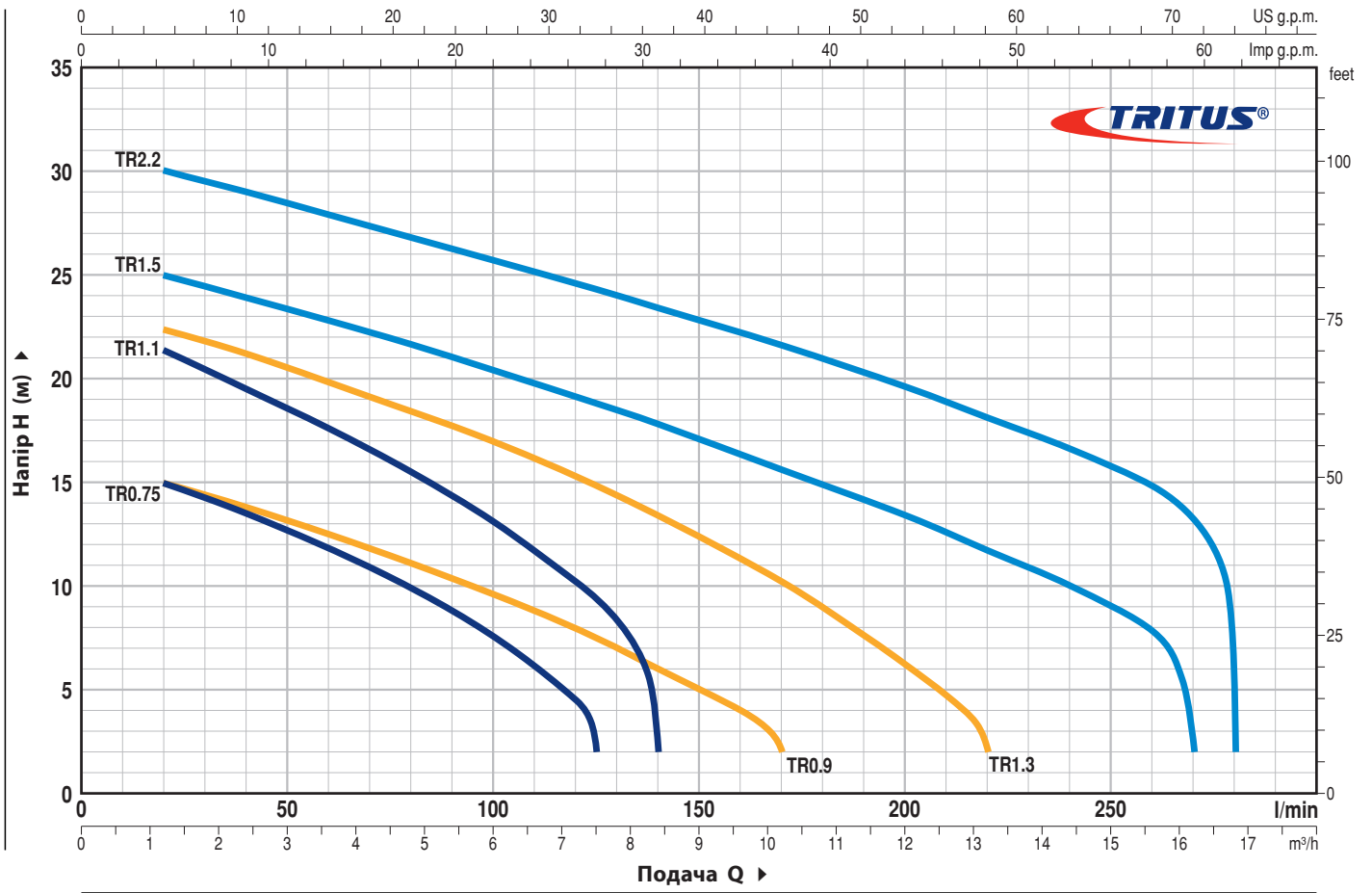
- Патент №EP2313658
- Патент №IT0001428923
- Зареєстровані ЄС моделі № 002501486-0002 (TR 0.75, TR 0.9, TR 1.1, TR 1.3)
- TRITUS® Зареєстрована торгова марка №013017181

ВИКОНАННЯ НА ЗАМОВЛЕННЯ

- Однофазні насоси без поплавкового вимикача
- Інші напруги або частота 60 Гц

ТЕХНІЧНІ ХАРАКТЕРИСТИКИ

50 Гц n= 2900 хв⁻¹



Модель		Потужність (P ₂)		Q	Q																
Однофазний	Трифазний	кВт	к.с.		м³/год	0	1,2	2,4	3,6	4,8	6,0	7,5	8,4	10,2	12	13,2	14,4	16,2	16,8		
				л/хв	0	20	40	60	80	100	125	140	170	200	220	240	270	280			
TRm 0.75	TR 0.75	0,75	1	Н м	16,5	15	13,5	11,8	10	7,5	2										
TRm 0.9	TR 0.9	0,9	1,25		16	15	13,8	12,5	11,1	9,6	7,5	6	2								
TRm 1.1	TR 1.1	1,1	1,5		23	21,5	19,5	17,5	15,5	13	9,5	2									
TRm 1.3	TR 1.3	1,3	1,75		23,5	22,5	21,2	19,8	18,4	17	14,8	13,4	10,2	6,2	2						
TRm 1.5	TR 1.5	1,5	2		26	25	24	22,8	21,7	20,4	18,8	17,8	15,6	13,4	11,7	10	2				
-	TR 2.2	2,2	3		31	30	29	28	26,8	25,7	24,3	23,5	21,5	19,5	18	16,5	13,2	2			

Q = Подача Н = Загальний манометричний напір

Допустне відхилення характеристик насосів відповідає Класу 3В згідно з EN ISO 9906.

TRITUS 0.75 – 0.9 – 1.1 – 1.3

ПОЗ. СКЛАДНИКИ

МАТЕРІАЛИ ТА ОСОБЛИВОСТІ КОНСТРУКЦІЇ

1	КОРПУС НАСОСА	Чавун з епоксидним катафорезним покриттям, патрубок з нарізкою згідно з ISO 228/1
2	РОБОЧЕ КОЛЕСО	Технополімер, робоче колесо відкритого типу
3	ПОДРІБНЮВАЧ	Загартована нержавіюча сталь AISI 440C
4	ВАЛ ДВИГУНА	Нержавіюча сталь AISI 431
5	КОРПУС ДВИГУНА	Чавун з епоксидним катафорезним покриттям

6 ВАЛ З ПОДВІЙНИМ МЕХАНІЧНИМ УЩІЛЬНЮВАЧЕМ З ПРОМІЖНОЮ ОЛИВНОЮ КАМЕРОЮ

Ущільнювач Модель	Вал Діаметр	Позиція	Матеріали		
			Нерухоме кільце	Обертальне кільце	Еластомір
MG1-14D SIC	Ø 14 мм	Збоку двигуна	Карборунд	Графіт	NBR
		Збоку насоса	Карборунд	Карборунд	NBR

7 ПІДШИПНИКИ 6203 ZZ-СЗЕ / 6203 ZZ-СЗЕ

8 ЕЛЕКТРИЧНИЙ ДВИГУН

TRm: однофазний 230 В - 50 Гц
з убудованим в обмотку термозахистом

TR: трифазний 400 В - 50 Гц

- Ізоляція: клас F
- Ступінь захисту: IP X8

9 КАБЕЛЬ ЕЛЕКТРОЖИВЛЕННЯ

тип H07 RN-F

Стандартна довжина 10 метрів

10 ЗОВНІШНІЙ ПОПЛАВКОВИЙ ВИМИКАЧ

(входить в стандартну комплектацію однофазних версій; для трифазних версій - вимикач MAC5 (Артикул 54SARGL001) тільки під замовлення)

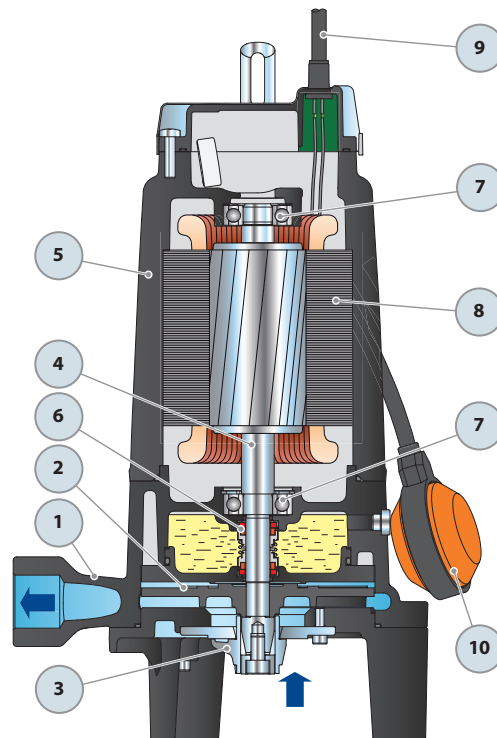
11 ПУЛЬТ КЕРУВАННЯ

(входить в стандартну комплектацію однофазних версій; пульт для трифазних версій - тільки під замовлення)

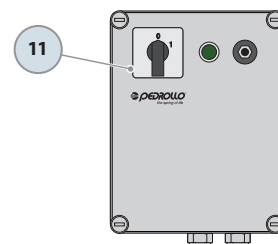
Пульт для однофазних версій обладнаний ручним аварійним вимикачем двигуна, пусковим та робочим конденсаторами.

Насос однофазний (230 В або 240 В)	Ємність робочого конденсатора	Ємність пускового конденсатора
TRm 0.75 - 1.3	25 мкФ 450 В	80 мкФ 450 В

Насос трифазний (400 В)	Пульт	Артикул
TR 0.75 - 1.3	QED 1-TRI/1	533QED01T
	QED 1-TRI/2	533QED012T
	СТАНДАРТ АКН-1-Д-4.0	



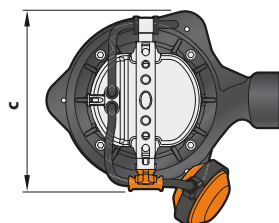
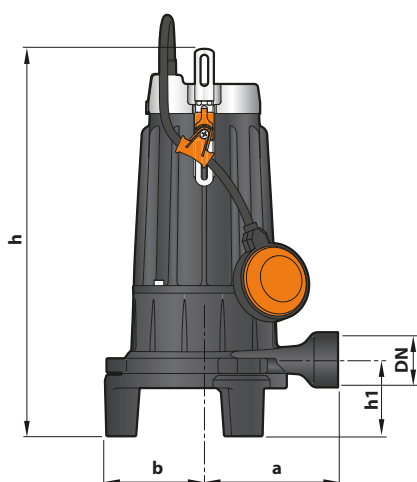
Серійне приладдя



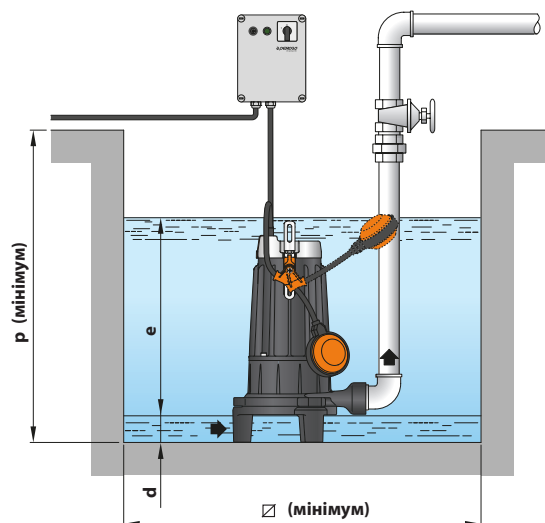
Пульт керування

(входить в стандартну комплектацію однофазних версій; пульт для трифазних версій - тільки під замовлення)

РОЗМІРИ ТА ВАГА



Типова схема установки



Модель		Патрубок DN	РОЗМІРИ, мм									кг *	
Однофазний	Трифазний		a	b	c	h	h1	d	e	p	∅	1~	3~
TRm 0.75	TR 0.75	1 1/4"	140	104	186	406	80	85	variable	500	500	24,0	22,0
TRm 0.9	TR 0.9											23,9	22,2
TRm 1.1	TR 1.1											25,7	23,2
TRm 1.3	TR 1.3											25,5	23,1

(* вага насоса без пульта керування)

СПОЖИВАНИЙ СТРУМ

Модель	НАПРУГА	
	230 В	240 В
TRm 0.75	5,5 А	5,4 А
TRm 0.9	6,0 А	5,8 А
TRm 1.1	7,4 А	7,1 А
TRm 1.3	9,0 А	8,6 А

Модель	НАПРУГА			
	230 В	400 В	240 В	415 В
TR 0.75	4.3 А	2.5 А	4.2 А	2.4 А
TR 0.9	4.5 А	2.6 А	4.3 А	2.5 А
TR 1.1	5.2 А	3.0 А	5.0 А	2.9 А
TR 1.3	6.6 А	3.8 А	6.2 А	3.6 А

ПАЛЕТУВАННЯ

Модель	Кількість насосів на піддоні при перевезенні автотранспортом
TRm 0.75	36
TRm 0.9	36
TRm 1.1	36
TRm 1.3	36

Модель	Кількість насосів на піддоні при перевезенні автотранспортом
TR 0.75	60
TR 0.9	60
TR 1.1	60
TR 1.3	60

TRITUS 1.5 – 2.2

ПОЗ. СКЛАДНИКИ

МАТЕРІАЛИ ТА ОСОБЛИВОСТІ КОНСТРУКЦІЇ

1	КОРПУС НАСОСА	Чавун з епоксидним катафорезним покриттям, патрубок з нарізкою згідно з ISO 228/1
2	РОБОЧЕ КОЛЕСО	Нержавіюча сталь AISI 304, прецизійне литво, робоче колесо відкритого типу
3	ПОДРІБНЮВАЧ	Загартована нержавіюча сталь AISI 440C
4	ВАЛ ДВИГУНА	Нержавіюча сталь AISI 431
5	КОРПУС ДВИГУНА	Чавун з епоксидним катафорезним покриттям

6 ВАЛ З ПОДВІЙНИМ МЕХАНІЧНИМ УЩІЛЬНЮВАЧЕМ З ПРОМІЖНОЮ ОЛИВНОЮ КАМЕРОЮ

Ущільнювач Модель	Вал Діаметр	Позиція	Матеріали		
			Нерухоме кільце	Обертальне кільце	Еластомір
STA-20	Ø 20 мм	Збоку двигуна	Графіт	Графіт	NBR
STA-19	Ø 19 мм	Збоку насоса	Карборунд	Карборунд	NBR

7 ПІДШИПНИКИ 3304 В-ZZ-C3 / 6304 ZZ-C3

8 ЕЛЕКТРИЧНИЙ ДВИГУН

TRm: однофазний 230 В - 50 Гц
з убудованим в обмотку термозахистом

TR: трифазний 400 В - 50 Гц
з убудованим в обмотку термозахистом, який під'єднується до пульта керування

- Ізоляція: клас F
- Ступінь захисту: IP X8

9 КАБЕЛЬ ЕЛЕКТРОЖИВЛЕННЯ

тип H07 RN-F

Стандартна довжина 10 метрів

10 ЗОВНІШНІЙ ПОПЛАВКОВИЙ ВИМИКАЧ

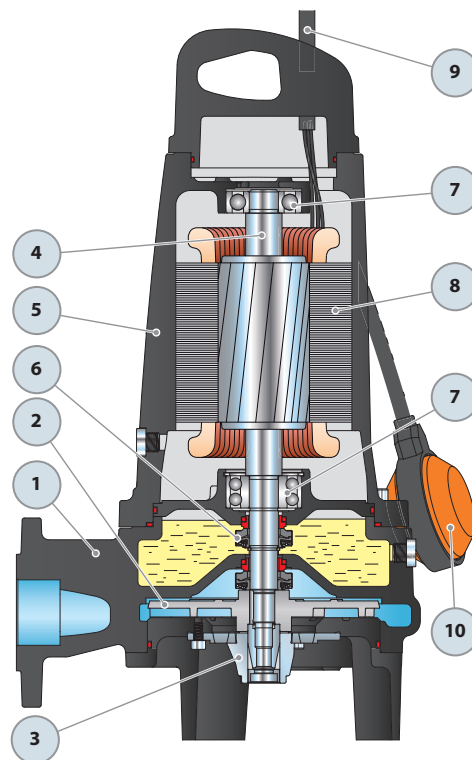
(входить в стандартну комплектацію однофазних версій; для трифазних версій - вимикач MAC5 (Артикул 54SARGL001) тільки під замовлення)

11 ПУЛЬТ КЕРУВАННЯ

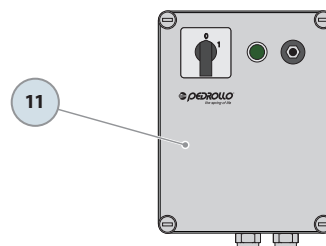
(входить в стандартну комплектацію однофазних версій; пульт для трифазних версій - тільки під замовлення)

Пульт для однофазних версій обладнаний аварійним вимикачем двигуна, пусковим та робочим конденсаторами.

Насос однофазний (230 В або 240 В)	Ємність робочого конденсатора	Ємність пускового конденсатора
TRm 1.5	50 мкФ 450 В	80 мкФ 450 В
Насос трифазний (400 В)	Пульт	Артикул
TR 1.5 - 2.2	QED 1-TRI/1	533QED01T
	QED 1-TRI/2	533QED012T
	СТАНДАРТ АКН-1-Д-4.0	



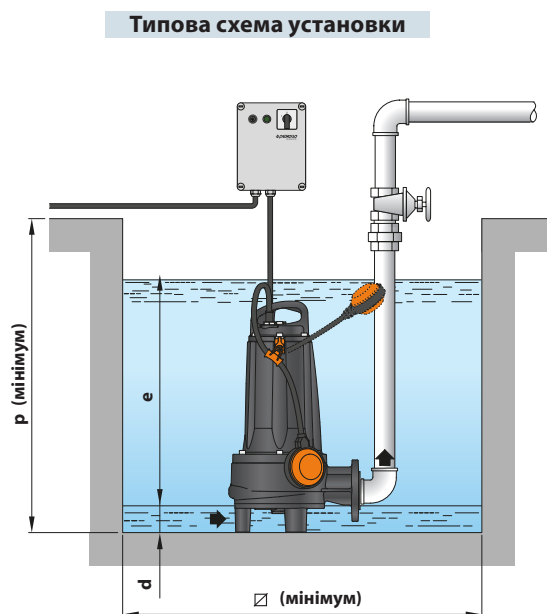
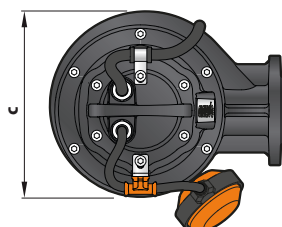
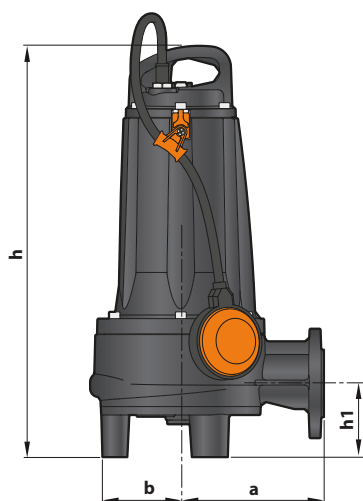
Серійне обладнання



Пульт керування

(входить в стандартну комплектацію однофазних версій; пульт для трифазних версій - тільки під замовлення)

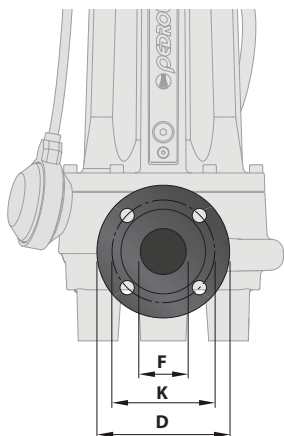
РОЗМІРИ ТА ВАГА



Модель		РОЗМІРИ, мм									кг	
Однофазний	Трифазний	a	b	c	h	h1	d	e	p	Ø	1~	3~
TRm 1.5	TR 1.5	172	105	221	489	87.5	95	змінний	800	800	45,5	42,1
-	TR 2.2										-	44,4

НАПІРНИЙ ФЛАНЕЦЬ

Модель		Фланець	F	K	D	Отвори	
Однофазний	Трифазний	DN	мм	мм	мм	N°	Ø (мм)
TRm 1.5	TR 1.5	40 (PN6)	1½"	100	130	4	14
-	TR 2.2						



СПОЖИВАНИЙ СТРУМ

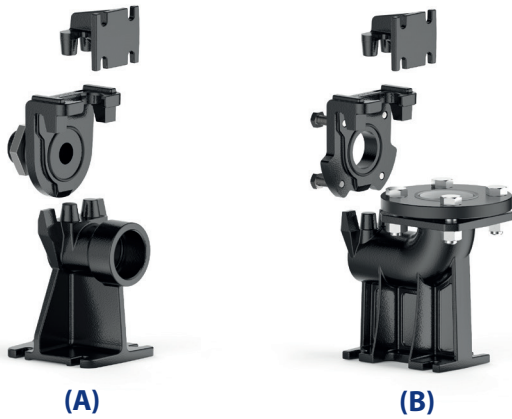
МОДЕЛЬ	НАПРУГА
Однофазний	230 В
TRm 1.5	10,0 А

МОДЕЛЬ	НАПРУГА
Трифазний	400 В
TR 1.5	3,7 А
TR 2.2	5,5 А

ПАЛЕТУВАННЯ

МОДЕЛЬ	Кількість насосів на піддоні при перевезенні автотранспортом
TRm 1.5	10
TR 1.5	12
TR 2.2	12

СИСТЕМИ TRITUS ПЕРЕКАЧУВАННЯ СТИЧНИХ ВОД



А) ГОРИЗОНТАЛЬНА ПОДАЧА З НАПРЯМНИМИ ТРУБАМИ ¾"

Для TR 0.75, TR 0.9, TR 1.1, TR 1.3	Код ASSPTRITUS11	DN 2"
Для TR 1.5, TR 2.2	Код ASSPTRITUS22	DN 2"

До складу комплекту **автоматичної трубної муфти** входять:

- коліно з опорою
- ковзний фланець
(з кільцевою гайкою та ущільненням для TR 0.75, TR 0.9, TR 1.1, TR 1.3, з гвинтами та ущільненням для TR 1.5 та TR 2.2)
- кронштейн для кріплення напрямних труб

В) ВЕРТИКАЛЬНА ПОДАЧА З НАПРЯМНИМИ ТРУБАМИ ¾"

Для TR 0.75, TR 0.9, TR 1.1, TR 1.3	Код ASSPTRITUS11V	DN 2½"
Для TR 1.5, TR 2.2	Код ASSPTRITUS22V	DN 2½"

До складу комплекту **автоматичної трубної муфти** входять:

- коліно з опорою та контрфланцем
- ковзний фланець
(з кільцевою гайкою та ущільненням для TR 0.75, TR 0.9, TR 1.1, TR 1.3, з гвинтами та ущільненням для TR 1.5 та TR 2.2)
- кронштейн для кріплення напрямних труб

● ПРОМІЖНИЙ КРОНШТЕЙН (замовляється окремо)

Код 859SV340INTFA для напрямних труб Ø ¾"



Для забезпечення стійкості конструкції встановлюйте один проміжний кронштейн на кожні два метри напрямних труб.

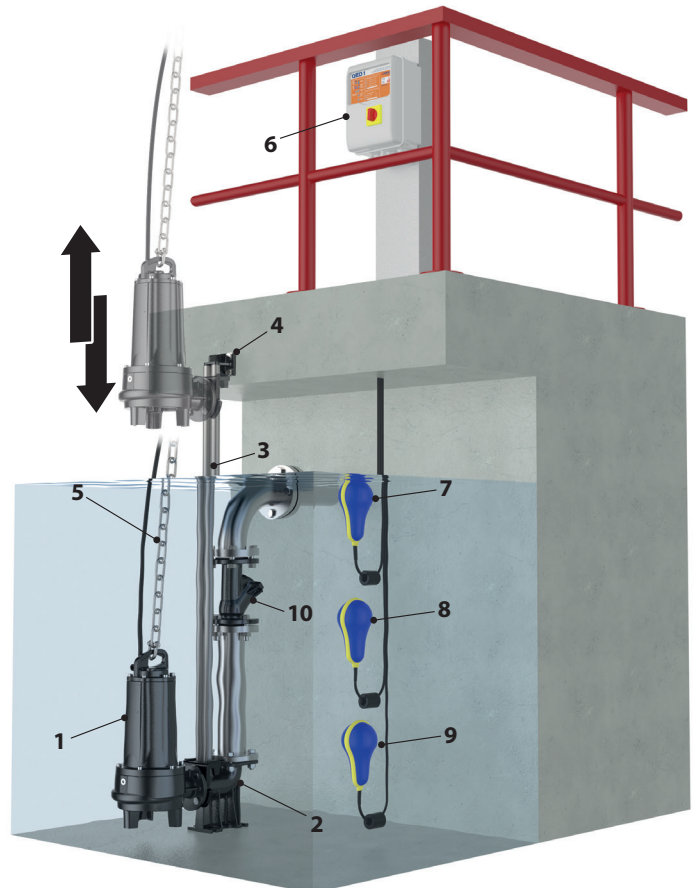
НАПРЯМНІ ТРУБИ (AISI 304 нержавіюча сталь)

Код 54SARTG005 Ø ¾"

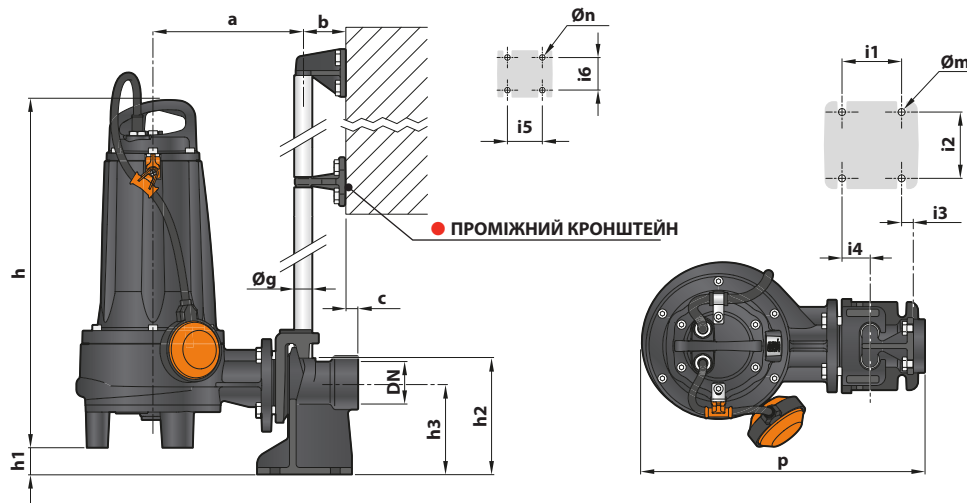
Максимальна довжина секції напрямної труби: 6 метрів

ТИПОВА СХЕМА УСТАНОВКИ

1. Насос
2. Автоматична трубна муфта
3. Напрямні труби
4. Кронштейн для напрямних труб
5. Вантажопідійомний ланцюг
6. Пульт керування
7. Поплавковий вимикач аварійний
8. Поплавковий вимикач запуску насоса
9. Поплавковий вимикач зупинки насоса
10. Зворотний клапан

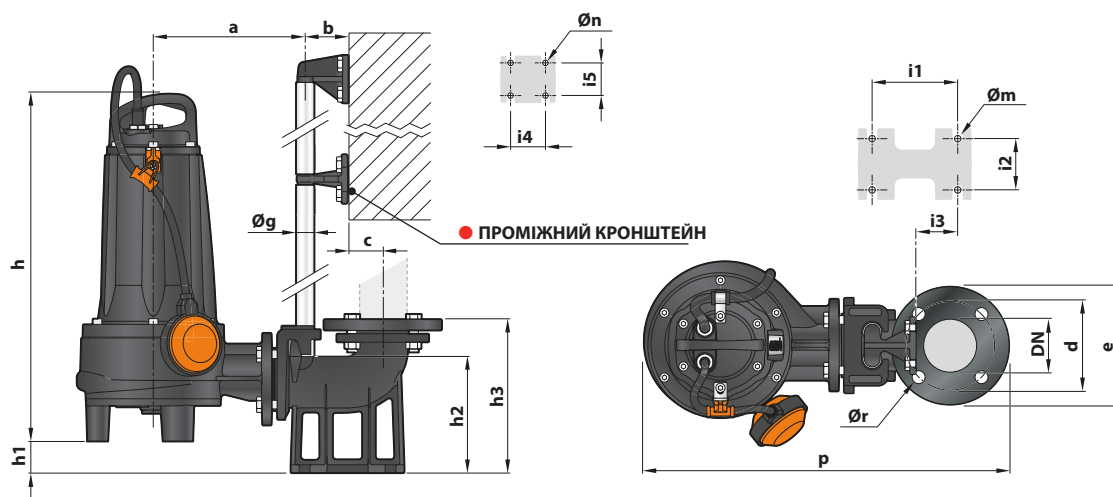


РОЗМІРИ (горизонтальна подача)



Модель		Папірбок	РОЗМІРИ, мм																
Однофазний	Трифазний	DN	a	b	c	p	h	h1	h2	h3	i1	i2	i3	i4	i5	i6	Øg	Øm	Øn
TRm 0.75	TR 0.75	2"	210	61	17	392	405	50	165	130	85	94	40	16	50	48	¾"	12	11
TRm 0.9	TR 0.9																		
TRm 1.1	TR 1.1																		
TRm 1.3	TR 1.3																		
TRm 1.5	TR 1.5	2"	216	61	17	401	489	40	165	130	85	94	40	16	50	48	¾"	12	11
-	TR 2.2																		

РОЗМІРИ (вертикальна подача)



Модель		Папірбок	РОЗМІРИ, мм																		
Однофазний	Трифазний	DN	a	b	c	d	e	p	h	h1	h2	h3	i1	i2	i3	i4	i5	Øg	Øm	Øn	Ør
TRm 0.75	TR 0.75	2½"	202	61	52	125	165	501	405	48	164	216	120	72	62	50	48	¾"	14	11	18
TRm 0.9	TR 0.9																				
TRm 1.1	TR 1.1																				
TRm 1.3	TR 1.3																				
TRm 1.5	TR 1.5	2½"	212	61	52	125	165	515	489	38	164	216	120	72	62	50	48	¾"	14	11	18
-	TR 2.2																				