

### РОБОЧИЙ ДІАПАЗОН

- Подача до **60 л/хв** (3,6 м<sup>3</sup>/год)
- Напір до **48 м**

### ОБМЕЖЕННЯ ЗАСТОСУВАННЯ

- Манометрична висота всмоктування до **9 м** (НС)
- Температура рідини від **-10 °C** до **+40 °C**
- Температура оточуючого середовища до **+40 °C**
- Максимальний тиск всередині корпусу насоса **6 бар**
- Тривалий режим **S1**

### ВИКОНАННЯ ТА ПРАВИЛА БЕЗПЕКИ

EN 60335-1  
IEC 60335-1  
CEI 61-150

EN 60034-1  
IEC 60034-1  
CEI 2-3



### СЕРТИФІКАТИ

Сертифікат DNV відповідності системи менеджменту якості стандарту ISO 9001




### ЗАСТОСУВАННЯ ТА РОЗМІЩЕННЯ

Рекомендовані для перекачування чистої води та рідин, хімічно неагресивних до конструкційних матеріалів насоса.

Самовсмоктувальні насоси **JSW** спроектовані для всмоктування води з підвищеною кількістю розчиненого в ній повітря. Завдяки своїй надійності та простоті використання, ці насоси придатні для застосування в побуті. Зокрема, в поєднанні з гідроакумуляторами невеликих та середніх розмірів їх використовують для подачі води, зрошення садів і городів та т.і. Насоси мають встановлюватись в закритих, добре вентильованих приміщеннях або місцях, захищених від негоди.

### ПАТЕНТИ - МАРКИ - МОДЕЛІ

-  JSW® Зареєстрована марка № 013073135
- Зареєстрована ЄС модель № 002218610
- Патент № 1 510 696

### ВИКОНАННЯ НА ЗАМОВЛЕННЯ

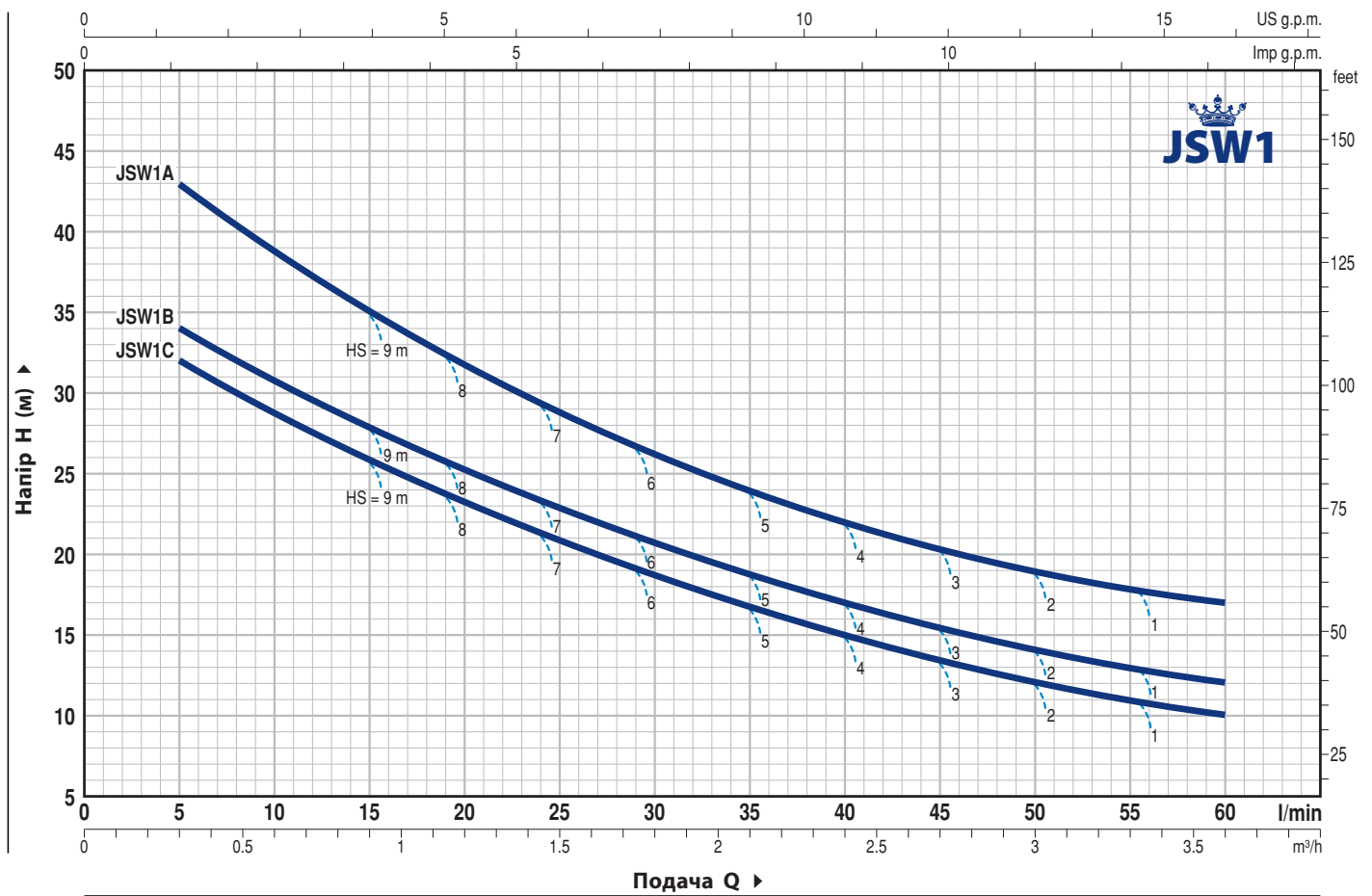
- Електронасоси з робочим колесом із технополімеру
- Інші напруги або частота 60 Гц

### ГАРАНТІЯ

1 рік згідно з нашими типовими умовами продажу

**РОБОЧІ ХАРАКТЕРИСТИКИ**

**50 Гц n= 2900 хв<sup>-1</sup> HS= 0 м**



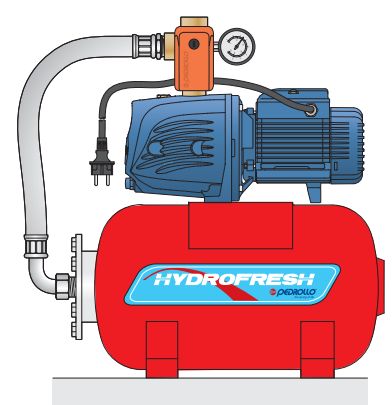
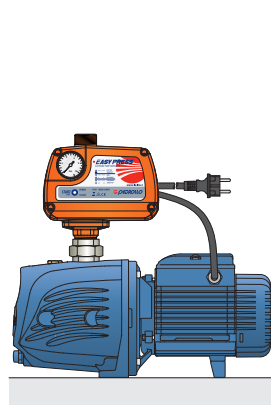
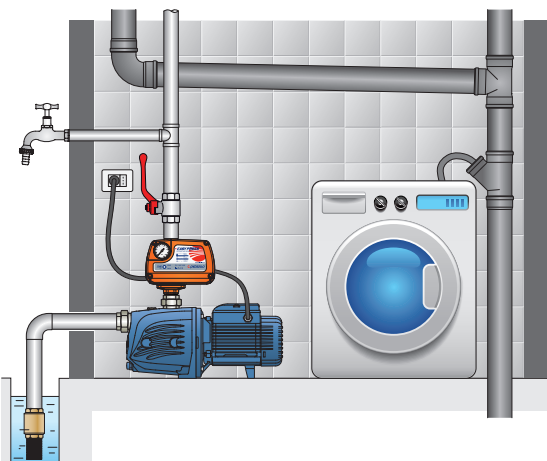
Тип		Потужність (P <sub>2</sub> )		Q	H м											
Однофазний	Трифазний	кВт	к.с.		▲	0	0,3	0,6	1,2	1,5	1,8	2,4	2,7	3,0	3,6	
					0	5	10	20	25	30	40	45	50	60		
JSWm 1C	JSW 1C	0,37	0,50	IE2	35	32	28,5	23,5	21	18,5	15	13,5	12	10		
JSWm 1B	JSW 1B	0,48	0,65		37	34	30,5	25,5	23	20,5	17	15,5	14	12		
JSWm 1A	JSW 1A	0,55	0,75	IE3	48	43	39	31,5	28,5	26	22	20,5	19	17		

Q = Подача H = Загальний манометричний напір HS = Висота всмоктування

Допустиме відхилення характеристик насосів відповідає Класу 3В згідно з EN ISO 9906.

▲ Клас енергоефективності трифазного двигуна (IEC 60034-30-1)

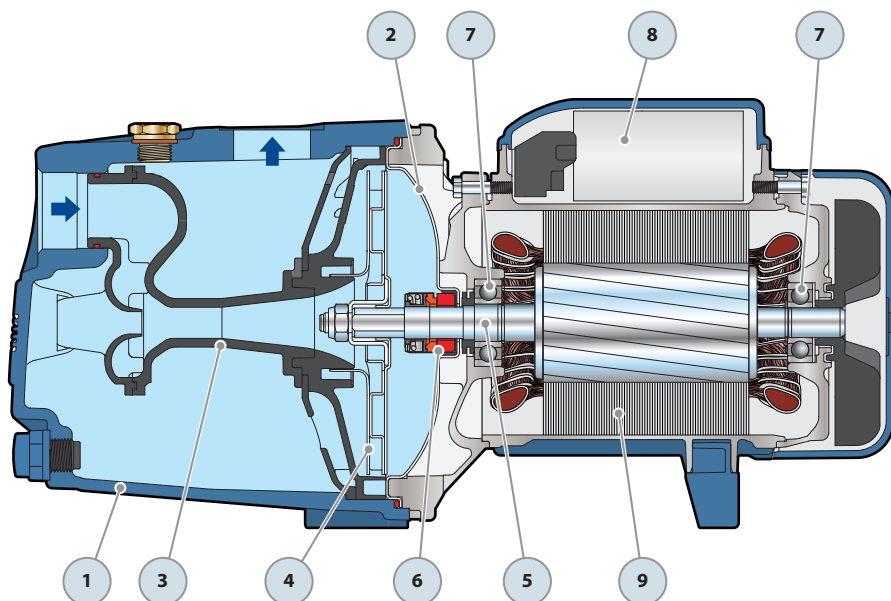
**ПРИКЛАДИ МОНТАЖУ**



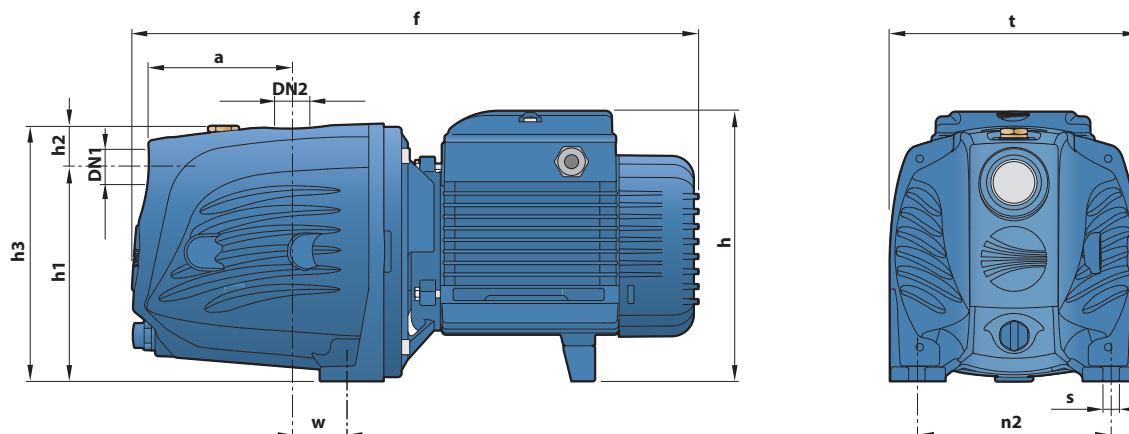
## ПОЗ. КОМПОНЕНТ

## КОНСТРУКТИВНІ ХАРАКТЕРИСТИКИ

1	КОРПУС НАСОСА	Чавун з катафорезним покриттям, патрубки із наріззю згідно з ISO 228/1				
2	КРИШКА	Нержавіюча сталь AISI 304				
3	ЕЖЕКТОР	Noryl FE1520PW				
4	РОБОЧЕ КОЛЕСО	Нержавіюча сталь AISI 304				
5	ВАЛ ДВИГУНА	Нержавіюча сталь AISI 431				
6	МЕХАНІЧНИЙ УЩІЛЬНЮВАЧ	<b>Ущільнювач</b> Тип	<b>Вал</b> Діаметр	<b>Матеріали</b> Кільце нерухоме    Кільце рухоме    Еластомір		
		AR-12	Ø 12 мм	Кераміка	Графіт	NBR
7	ПІДШИПНИКИ	6201 ZZ / 6201 ZZ				
8	КОНДЕНСАТОР	<b>Електронасос</b> Однофазний	<b>Ємність</b> (230 В або 240 В)			
		JSWm 1C	10 мкФ - 450 В			
		JSWm 1B	10 мкФ - 450 В			
		JSWm 1A	14 мкФ - 450 В			
9	ЕЛЕКТРИЧНИЙ ДВИГУН	<p><b>JSWm:</b> однофазний 230 В - 50 Гц із вмонтованим в обмотку термореле.</p> <p><b>JSW:</b> трифазний 230/400 В - 50 Гц.</p> <p><b>Трифазні електронасоси обладнані енергоефективними двигунами класу IE2 до P<sub>2</sub>=0,48 кВт та класу IE3 від P<sub>2</sub>=0,55 кВт (IEC 60034-30-1)</b></p> <p>– Ізоляція: клас F</p> <p>– Ступінь захисту: IP X4</p>				



## РОЗМІРИ ТА ВАГА



Тип		Патрубки		Розміри, мм										кг	
Однофазний	Трифазний	DN1	DN2	a	f	h	h1	h2	h3	t	n2	w	s	1~	3~
JSWm 1C	JSW 1C	1"	1"	94	357	171	127	35	162	158	124	24	10	9,8	9,7
JSWm 1B	JSW 1B													9,7	9,9
JSWm 1A	JSW 1A													10,5	9,7

## СПОЖИВАНИЙ СТРУМ

Тип	НАПРУГА	
	230 В	240 В
JSWm 1C	2,5 А	2,4 А
JSWm 1B	3,0 А	3,0 А
JSWm 1A	3,6 А	3,3 А

Тип	НАПРУГА					
	230 В	400 В	690 В	240 В	415 В	720 В
JSW 1C	1,7 А	1,0 А	0,6 А	1,7 А	1,0 А	0,6 А
JSW 1B	2,3 А	1,3 А	0,8 А	2,1 А	1,2 А	0,7 А
JSW 1A	2,8 А	1,6 А	0,9 А	2,6 А	1,5 А	0,9 А

## ПАЛЕТУВАННЯ

Тип		Перевезення автотранспортом К-ть насосів
Однофазний	Трифазний	
JSWm 1C	JSW 1C	98
JSWm 1B	JSW 1B	98
JSWm 1A	JSW 1A	98