

# 4SR

## Свердловинні електронасоси 4"



### ЕКСПЛУАТАЦІЙНІ ХАРАКТЕРИСТИКИ

- Подача до **375 л/хв** (22,5 м<sup>3</sup>/год)
- Напір до **405 м**

### МЕЖІ ЗАСТОСУВАННЯ

- Температура рідини до **+35 °C**
- Максимальний вміст піску не більше **150 г/м<sup>3</sup>**
- Глибина занурення до **100 м** нижче рівня води
- Встановлення:
  - у вертикальному положенні
  - у горизонтальному положенні з такими обмеженнями: 4SR1 - 4SR1,5 - 4SR2 - 4SR4 до **27 ступеней**
  - 4SR6 - 4SR8 - 4SR10 - 4SR12 - 4SR15 до **17 ступеней**
- Запуски на годину: **20** з рівними інтервалами
- Мінімально необхідний потік води для охолодження двигуна не менше **8 см/сек**
- Безперервний режим роботи **51 ИСПОЛНЕНИЕ И**

### НОРМИ БЕЗПЕКИ

#### ЕЛЕКТРОДВИГУН

- Однофазний 230 В - 50 Гц
- Трифазний 400 В - 50 Гц

Кабель електроживлення довжиною:

- **1,5 м** при потужності від 0,37 до 3 кВт
- **2,5 м** при потужності від 4 до 5,5 кВт (7,5 кВт 4SR-FK)
- **3,5 м** при потужності у 7,5 кВт 4SR-PD

➔ Однофазна версія 4SR-PD укомплектована конденсатором.

EN 60335-1  
IEC 60335-1  
CEI 61-150

EN 60034-1  
IEC 60034-1  
CEI 2-3



### СЕРТИФІКАТИ



АИЗО



ПРОМТЕКТ-168

### ГАЛУЗЬ ЗАСТОСУВАННЯ ТА УСТАНОВКА

Насоси даної серії призначені для перекачування чистої води з вмістом піску трохи більше 150 г/м<sup>3</sup>.

Висока продуктивність і надійність дозволяють успішно застосовувати ці насоси в побутовому і комунальному секторах, а так само в промисловості: для подачі води в складі автоматичних водопідйомних станцій і мийного обладнання, для поливу, пожежогасіння тощо

### ПАТЕНТЫ - МАРКИ - МОДЕЛІ

- Патент № PCT/EP2009/059855 (захист кабеля)
- Патент № PCT/IB2009/051491 (бар в 4SR-PD однофазний до 0,75 кВт; трифазний до 1,1 кВт).

### ВИКОНАННЯ ПІД ЗАМОВЛЕННЯ

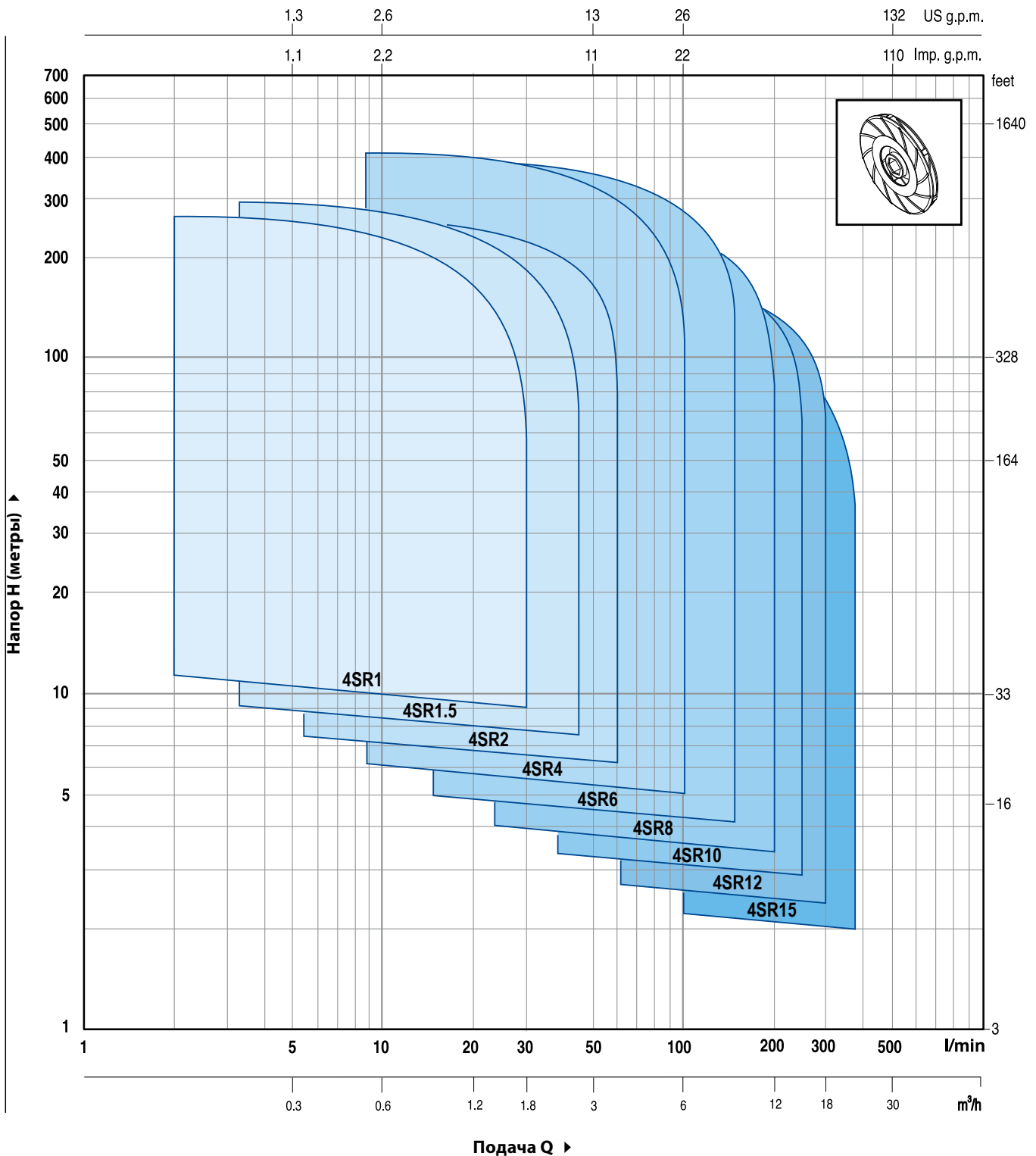
- Інша напруга живлення або частота 60 Гц

### ГАРАНТІЯ

1 рік відповідно до загальних умов продажу

**ЕКСПЛУАТАЦІЙНІ ХАРАКТЕРИСТИКИ**

**50 Гц n= 2900 об/хв**



**ОПИС**

**4 SR 1 m / 13 - PD або FK або HYD**

Діаметр насоса в дюймах \_\_\_\_\_

Серія \_\_\_\_\_

Подача (м³/год) при максимальному ККД \_\_\_\_\_

Однофазний двигун \_\_\_\_\_

Число ступеней \_\_\_\_\_

**PD:** електронасос з двигуном "PEDROLLO" \_\_\_\_\_

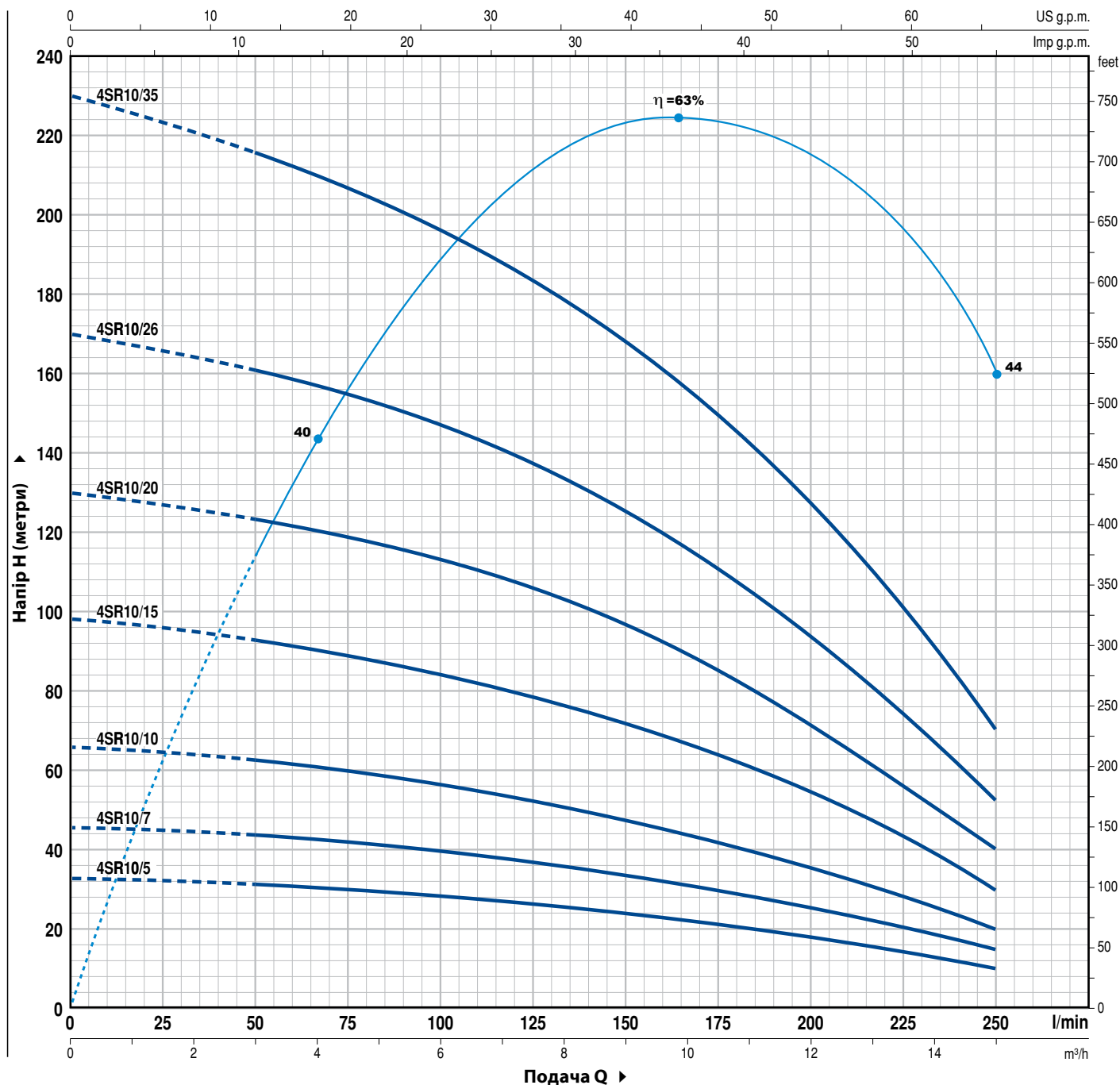
**FK:** електронасос з двигуном "FRANKLIN" \_\_\_\_\_

**HYD:** насос без електродвигуна \_\_\_\_\_

# 4SR10

## ТЕХНІЧНІ ХАРАКТЕРИСТИКИ

50 Гц n = 2900 об/хв



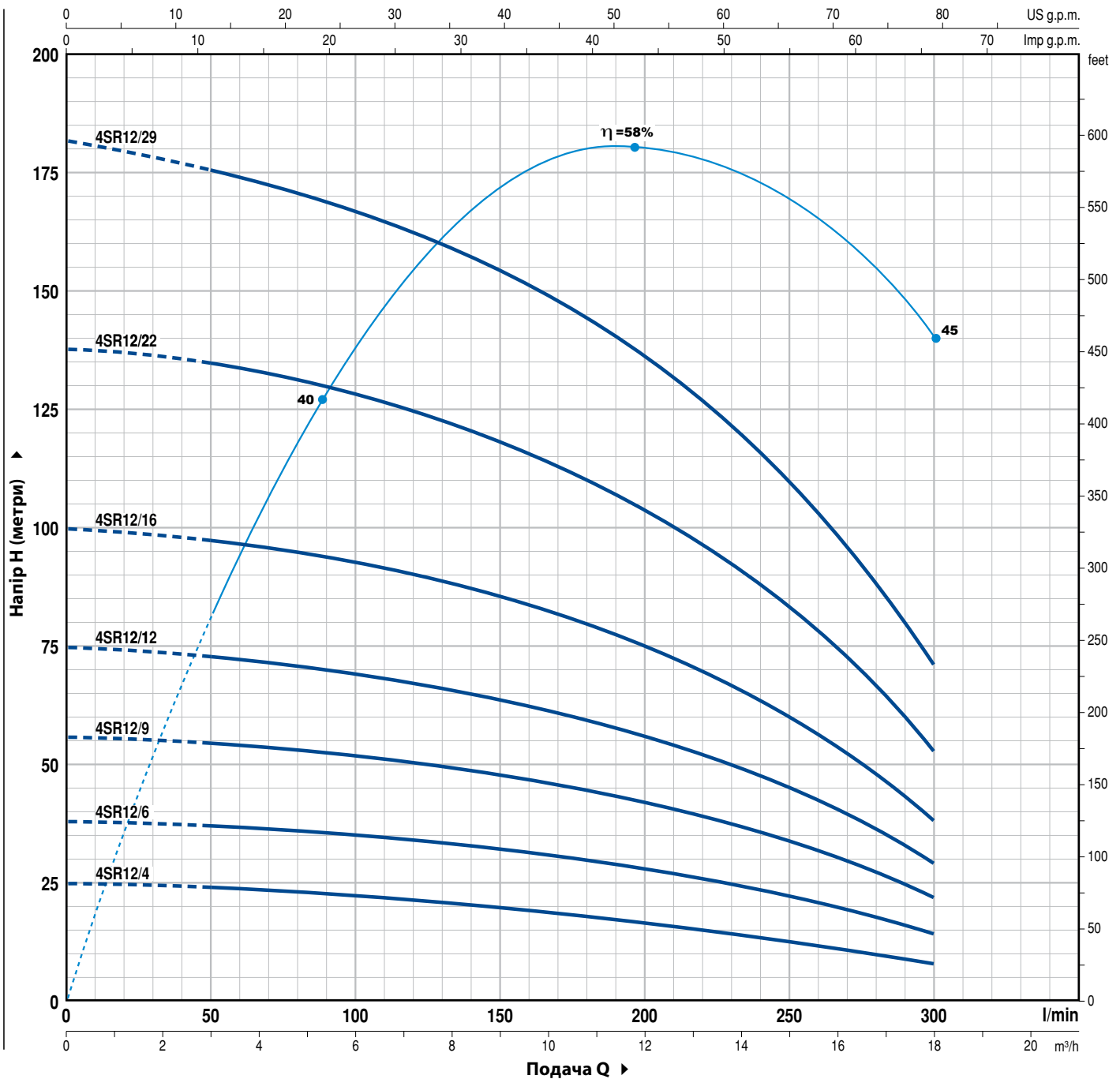
ТИП		Потужність		Q	Q										
Однофазний	Трифазний	кВт	к.с.		м³/год	0	3,0	4,5	6,0	7,5	9,0	10,5	12	13,5	15,0
				л/хв	0	50	75	100	125	150	175	200	225	250	
4SR10m/5	4SR10/5	1,1	1,5	H метри	33	31	30	28	26	24	21	18	14	10	
4SR10m/7	4SR10/7	1,5	2		46	43	41	39	37	34	30	25	20	15	
4SR10m/10	4SR10/10	2,2	3		66	62	59	56	53	48	42	36	28	20	
-	4SR10/15	3	4		98	92	88	84	79	72	64	53	42	30	
-	4SR10/20	4	5,5		130	123	118	112	106	96	85	71	56	40	
-	4SR10/26	5,5	7,5		170	160	154	147	138	126	110	94	72	52	
-	4SR10/35	7,5	10		230	216	208	197	184	168	148	126	100	70	

Q = Подача H = Загальний манометричний напір

Допуск характеристик згідно до EN ISO 9906 Дод. А.

## ТЕХНІЧНІ ХАРАКТЕРИСТИКИ

50 Гц n = 2900 об/хв



ТИП		Потужність		Q	Q										
Однофазний	Трифазний	кВт	к.с.		м³/год	0	3,0	6,0	9,0	12,0	13,2	14,4	15,6	16,8	18,0
				л/хв	0	50	100	150	200	220	240	260	280	300	
4SR12m/4	4SR12/4	1,1	1,5	H метри	25	24	22	19	16	15	14	12	11	8	
4SR12m/6	4SR12/6	1,5	2		38	37	35	32	28	26	24	21	18	14	
4SR12m/9	4SR12/9	2,2	3		56	55	52	48	42	39	36	32	27	22	
-	4SR12/12	3	4		75	73	69	64	56	52	48	43	36	29	
-	4SR12/16	4	5,5		100	97	93	86	75	70	64	57	48	38	
-	4SR12/22	5,5	7,5		138	135	127	118	103	96	88	78	66	53	
-	4SR12/29	7,5	10		182	176	167	155	135	126	116	103	88	71	

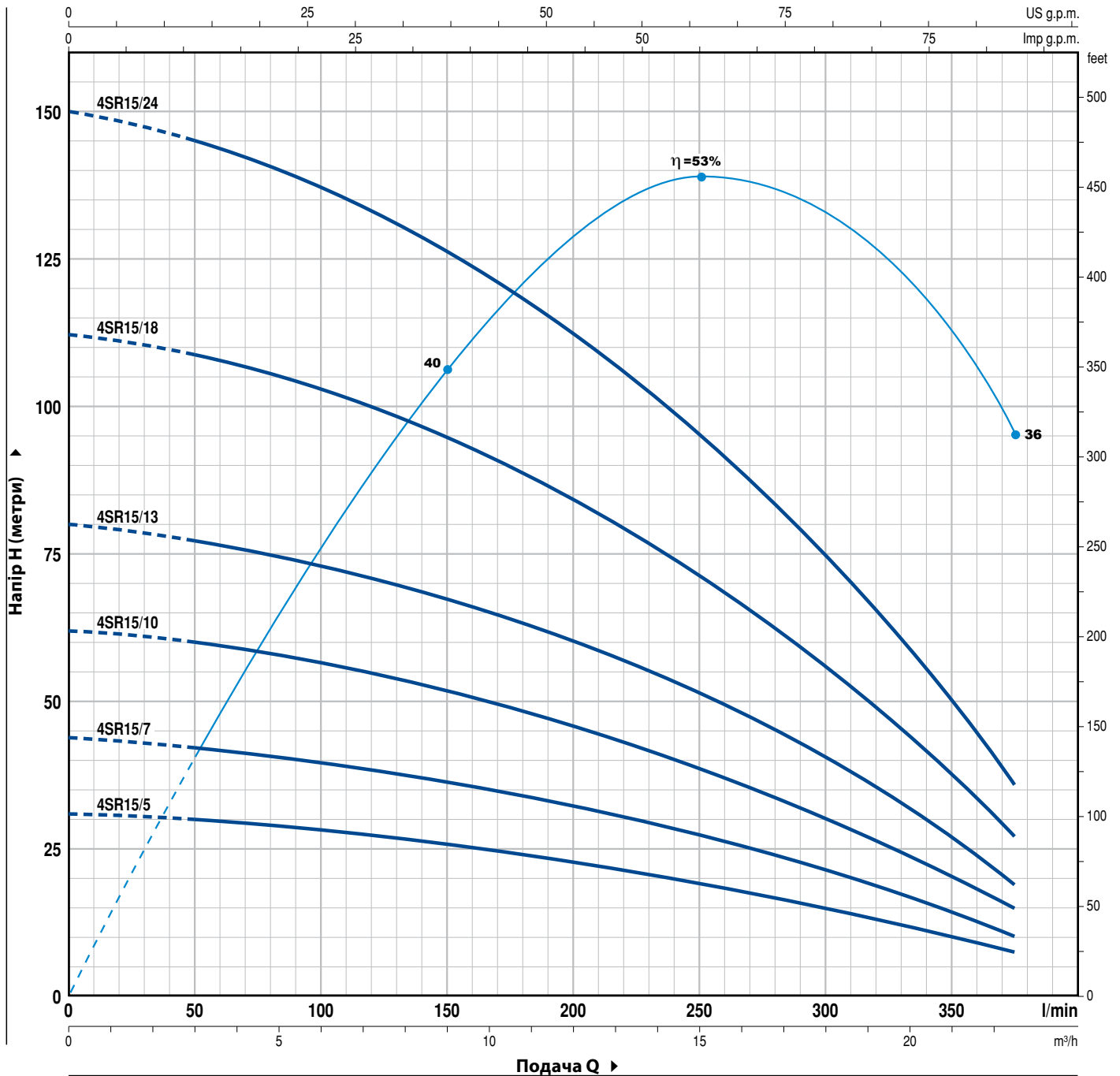
Q = Подача H = Загальний манометричний напір

Допуск характеристик згідно до EN ISO 9906 Дод. А.

# 4SR15

## ТЕХНІЧНІ ХАРАКТЕРИСТИКИ

50 Гц n= 2900 об/хв



ТИП		Потужність		Q	H метри									
Однофазний	Трифазний	кВт	к.с.		0	3,0	6,0	9,0	12,0	15,0	18,0	21,0	22,5	
4SR15m/5	4SR15/5	1,5	2	0	31	30	28	26	23	20	15	10	7,5	
4SR15m/7	4SR15/7	2,2	3	3,0	44	42	40	37	32	27	20	13	10	
-	4SR15/10	3	4	6,0	62	60	57	52	46	38	30	20	15	
-	4SR15/13	4	5,5	9,0	80	77	72	68	60	50	40	25	19	
-	4SR15/18	5,5	7,5	12,0	112	108	102	95	85	71	55	37	27	
-	4SR15/24	7,5	10	15,0	150	145	138	126	112	95	75	50	36	

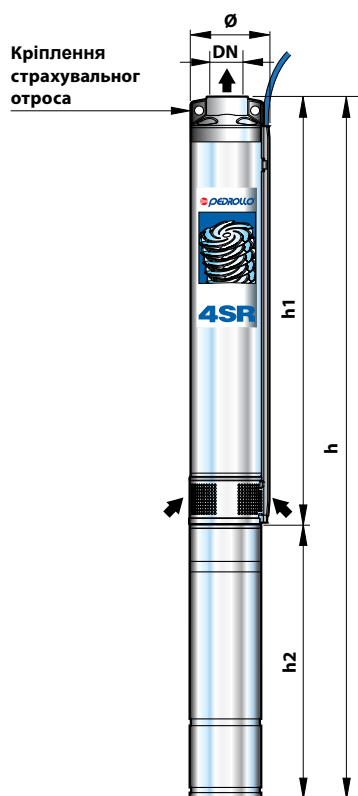
Q = Подача H = Загальний манометричний напір

Допуск характеристик згідно до EN ISO 9906 Дод. А.

# 4SR-PD

## Свердловинні електронасоси з двигуном "PEDROLLO"

### РОЗМІРИ ТА ВАГА



ТИП	ПАТРУБОК DN	РОЗМІРИ мм			кг	
		Ø	h1	h2		h
Трифазний					3~	
4SR10/5 - PD	2"	98	416	354	770	15,3
4SR10/7 - PD			518	428	946	16,9
4SR10/10 - PD			709	467	1176	21,4
4SR10/15 - PD			1001	522	1523	25,6
4SR10/20 - PD			1256	587	1843	33,4
4SR10/26 - PD			1599	687	2286	41,4
4SR10/35 - PD			2095	768	2863	49,4
4SR12/4 - PD			365	354	719	13,5
4SR12/6 - PD			467	428	895	17,7
4SR12/9 - PD			658	467	1125	21,1
4SR12/12 - PD			810	522	1332	24,4
4SR12/16 - PD			1052	587	1639	28,9
4SR12/22 - PD			1358	687	2045	37,5
4SR12/29 - PD			1752	768	2520	46,5
4SR15/5 - PD			421	428	849	16,1
4SR15/7 - PD			525	467	992	18,8
4SR15/10 - PD	719	522	1241	24,5		
4SR15/13 - PD	874	587	1461	27,3		
4SR15/18 - PD	1172	687	1859	36,3		
4SR15/24 - PD	1521	768	2289	43,7		

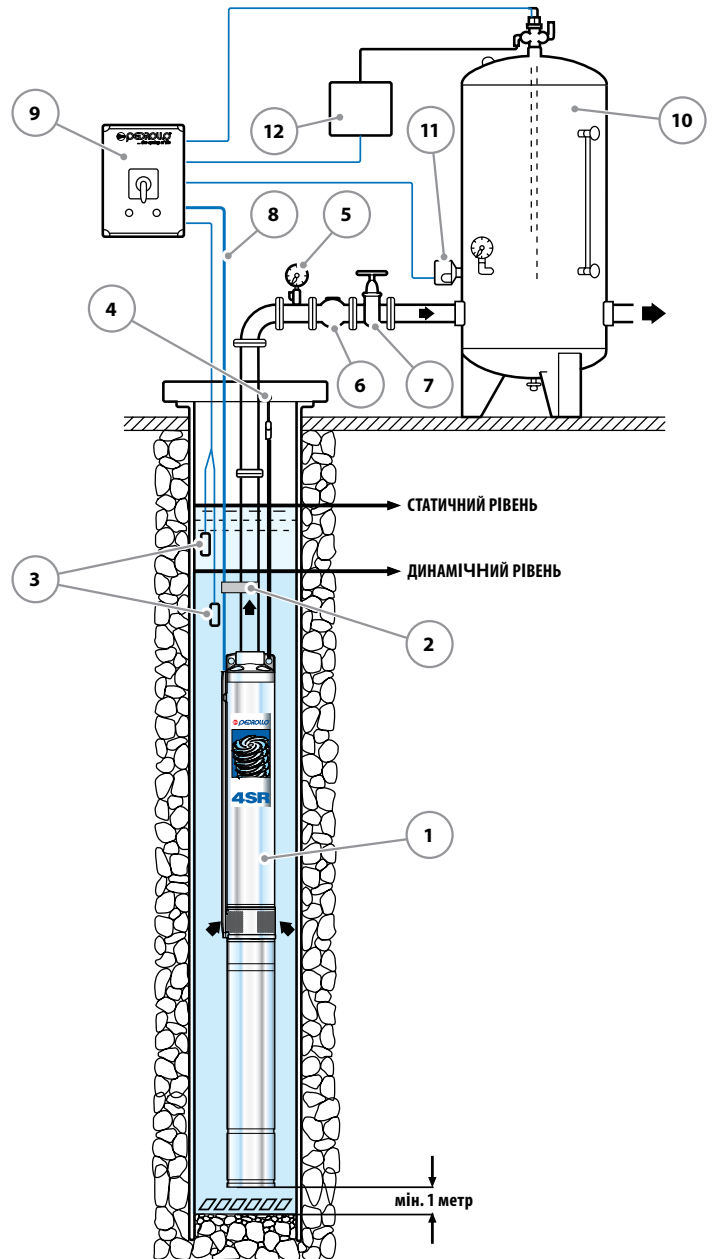
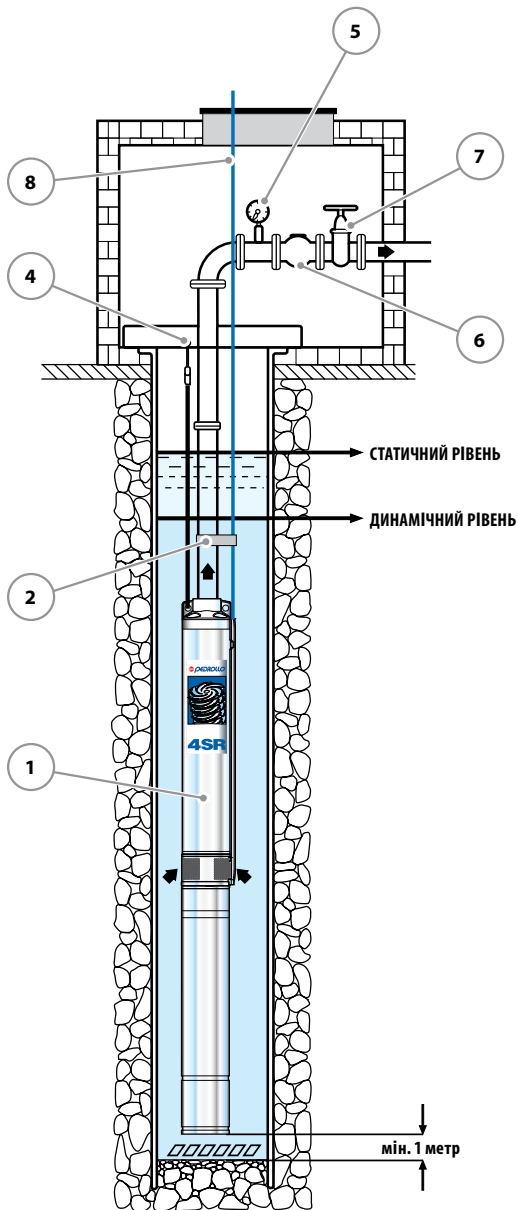
ТИП	ПАТРУБОК DN	РОЗМІРИ мм			кг	
		Ø	h1	h2		h
Однофазний					1~	
4SR10m/5 - PD	2"	98	416	434	850	17,0
4SR10m/7 - PD			518	467	985	18,8
4SR10m/10 - PD			709	565	1274	25,0
4SR12m/4 - PD			365	434	799	16,5
4SR12m/6 - PD			467	467	934	17,7
4SR12m/9 - PD			658	565	1223	25,0
4SR15m/5 - PD			421	467	888	18,6
4SR15m/7 - PD			525	565	1090	24,0

### РОЗМІРИ ТА ВАГА (ГІДРАВЛІЧНА ЧАСТИНА)



ТИП	ПАТРУБОК DN	РОЗМІРИ мм		кг	
		Ø	h1		h
Помпа					
4SR10/5 - HYD	2"	98	416	419	4,4
4SR10/7 - HYD			518	521	5,3
4SR10/10 - HYD			709	712	6,9
4SR10/15 - HYD			1001	1004	9,5
4SR10/20 - HYD			1256	1259	12,0
4SR10/26 - HYD			1599	1602	15,7
4SR10/35 - HYD			2095	2098	19,7
4SR12/4 - HYD			365	368	4,0
4SR12/6 - HYD			467	470	4,8
4SR12/9 - HYD			658	661	6,6
4SR12/12 - HYD			810	813	8,1
4SR12/16 - HYD			1052	1055	9,6
4SR12/22 - HYD			1358	1361	12,8
4SR12/29 - HYD			1752	1755	15,9
4SR15/5 - HYD			421	424	4,5
4SR15/7 - HYD			525	528	5,3
4SR15/10 - HYD	719	722	7,0		
4SR15/13 - HYD	874	877	8,4		
4SR15/18 - HYD	1172	1175	11,1		
4SR15/24 - HYD	1521	1524	14,0		

## ТИПОВЕ ВСТАНОВЛЕННЯ



### КОМПОНЕНТИ

- 1) Свєрдловинний електронасос
- 2) Хомути кріплення кабелю електроживлення
- 3) Датчики контролю рівня, захист від сухого ходу
- 4) Місце кріплення троса
- 5) Манометр
- 6) Зворотній клапан
- 7) Вентиль регулювання витрати

- 1) Кабель електроживлення
- 2) Електричний пульт
- 3) Гідроаккумулятор
- 4) Реле тиску
- 5) Електроклапан/електрокомпресор

➡ Насоси серії 4SR встановлюються в свердловини діаметр яких більше 4" (100 мм). Насос опускається в обсадну трубу до повного занурення (мінімум 50 см під рівнем води і 1 м від дна свердловини), при цьому враховується динамічний рівень води в свердловині. У процесі встановлення насоса рекомендується закріпити його тросом з нержавіючої сталі, який просочується через спеціальні вуха на корпусі гідравлічної частини.