

EVRM-NC

Електромагнітний газовий клапан безпеки з ручним взводом, нормально закритий

Клапан типу EVRM-NC є клапаном безпеки з ручним взводом, закритим у нормальному стані. Цей тип пристрою, підключений до одного або кількох детекторів витоку газу або сигнального пристрою присутності, реле тиску використовується для операції блокування подачі газу в газову лінію.

Особливості

- Забезпечені отворами G1/4" для вимірювання тиску по обидва боки вхідної камери (за винятком латунних моделей). Інше розташування на запит.
- G1/8" з'єднання для мікровимикача індикатора закритого положення стандартно на моделях DN65–DN300, на запит від 3/4" до 2".
- Вбудований тонкий сітчастий фільтр для запобігання забрудненню сідла клапана (за винятком латунних моделей). ▪ Придатні для повітря, неагресивних газів (1, 2 та 3 групи).
- Ізоляція котушки класу H(200C).
- Клеми зі штепсельною вилкою DIN та PG конектором.
- Клапани 100% протестовані на комп'ютеризованих стендах.
- Для ідентифікації клапанів дивись наступні розділи.

Технічні дані

Приєднання	Різьба ISO 228/1 от Rp 3/8" до Rp 2". Фланці PN16–ISO 7005 DN40 – DN300
Напруга	230 Vac 50/60Hz 110 Vac 50/60Hz 24 Vac/dc 12 Vac/dc
Коливання напруги	-15% / +10%
Навколишня температура	-15°C / +60°C
Макс. робочий тиск	600 мбар, 6 бар
Сідло	NBR
Час закриття	< 1 сек
Клас захисту	IP65
Споживан потужність, Вт	8 - от Rp 3/8" до Rp 1". 12 - от Rp 1 1/4" до Rp 2" 25 - DN65 до DN80 35 - DN100 до DN300

Робота

Клапан типу EVRM-NC є клапаном безпеки із ручним взводом, закритим у нормальному стані. У стані спокою пружина тисне на тарілку, що перекриває газовий потік. Просто при подачі електроживлення на котушку клапан не відкривається, необхідно вручну звести стрижень, розташований зверху котушки. Будучи один раз відкритим, клапан залишається в такому стані, поки струм протікає через котушку. У разі відсутності електричного струму клапан швидко закривається і залишається в такому положенні до перезавантаження. Після виявлення та усунення причин блокування клапан може бути відкритий, як описано вище.

Приладдя

Для запобігання налипанню на сідло клапана бруду вбудований фільтр тонкого очищення, проте перед клапаном бажана установка зовнішнього фільтра. Латунні моделі не мають внутрішнього фільтра. Область вхідного тиску забезпечена двосторонніми отворами G 1/4" (стоять заглушки) для приєднання реле тиску, що пристосовується, макс/хв, пристрої контролю герметичності або іншого обладнання.

За запитом ці отвори можуть бути на вихідній камері на моделях DN32 – DN50. На моделях DN65–DN300 вони є у стандартному варіанті. Латунні моделі випускаються без цих отворів. За запитом клапана (від 3/4" до 2") забезпечуються з'єднаннями G 1/8" на нижній частині для встановлення мікровимикача індикатора закритого положення стандартно на моделях DN65–DN300. Також постачається (опція) адаптуючий шток.

Особливості котушки

Котушка та штепсельна вилка DIN забезпечені відповідними ущільненнями для запобігання попаданню вологи та пилу.

Загальна інформація

Уникати перезатягування та вільності при монтажі. Усі компоненти сконструйовані стійкими до будь-яких механічних, хімічних

температурним умовам, які можуть зустрічатися при типовій експлуатації. Для спеціального застосування звертайтеся до корозійної таблиці, яка показує сумісність матеріалів та середовищ.

Використані матеріали

Алюміній
Латунь
Чавун
Нержавіюча сталь
Нітрилова гума NBR
Етилен пропілен EPDM
Витон™
PTFE (тефлон™)

Увага: карта тільки для загальних рекомендацій.

Встановлення клапана

Перевірте, щоб тиск у лінії був меншим за максимальний допустимий тиск для клапана. Перевірте відповідність напрямку потоку вказаної на корпусі клапана стрілки. Перевірте правильне центрування труб і залиште достатньо місця від стіни для циркуляції повітря.

Переконайтеся у відсутності сторонніх частин, які раніше випадково потрапили в клапан.

Моделі з різьбою:

Нанесіть герметик на трубне різьблення (уникайте зайвої кількості, яка може потрапити в клапан і пошкодити його сідло).

Вкручувати труби лише за допомогою відповідних інструментів.

Не використовувати виріб як важіль, що може призвести до пошкодження штока клапана.

Фланцеві моделі:

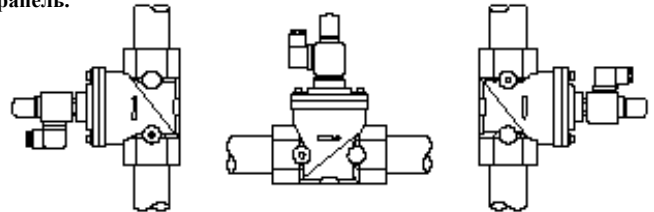
Встановіть прокладку та вставте болти.

Накрутіть гайки, затягуючи їх перехресно та використовуючи відповідний інструмент.

Уникати перезатягування та вільності при монтажі.

Клапан може бути змонтований з положенням котушки у вертикальному або горизонтальному положенні, орієнтованої в будь-якому напрямку 360°.

Встановлюйте у місці, захищеному від дощу, водяних бризок і крапель.



Електричні з'єднання

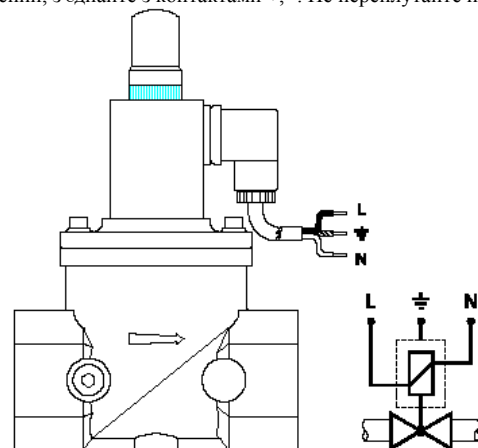
Перед здійсненням будь-яких електричних з'єднань перевірте відповідність напруги в лінії, що підводить, необхідному для даного клапана.

Вимкнуті електропостачання та зняти захисну кришку.

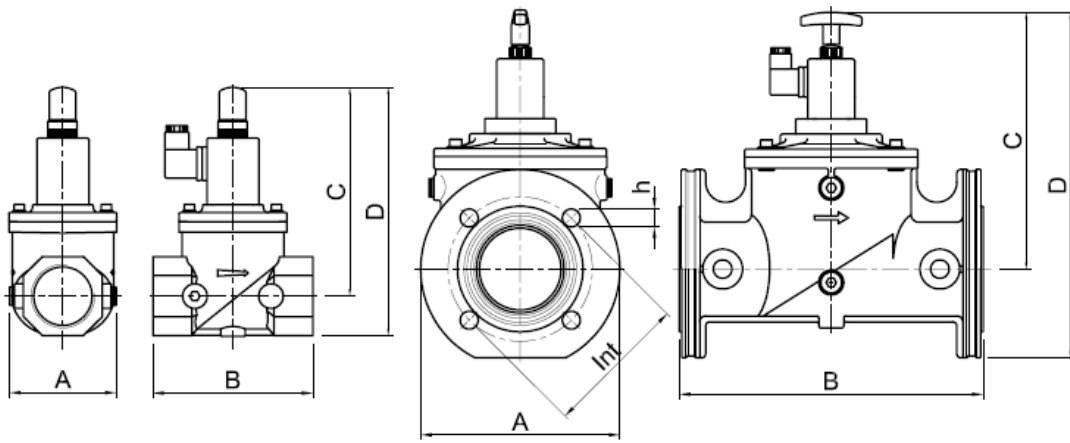
З'єднати кабелі з клемною дошкою.

Знову встановити захист, стежачи за правильним положенням всіх прокладок, що впливає на строк справної експлуатації клапана.

У разі електропостачання 12 або 24 V, якщо струм прямий або випрямлений, з'єднайте з контактами +, -. Не переплутайте полярність.



Клапан з фільтром може бути при необхідності легко прочищений, для цього потрібно зняти механізм взводу, а потім зняти кришку, зафіксовану 4 гвинтами. При цьому немає потреби демонтувати клапана з газової лінії.



Гарантійний термін експлуатації – 24 місяці з дати продажу або з дати виготовлення (при відсутності відмітки про продаж).

Втрати тиску при витраті (нм³/год)
повітря (1), газу (2)
dP [mmH₂O]

Вказане маркування до 0,6 бар. Модели до 6 бар маркуються EVRM6NC... OT – латунний корпус

Модель	Розмір	Коеф. витрати Kvs, м ³ /год	ГАБАРИТИ, мм						Вага, кг
			A	B	C	D	Int	h	
EVRMNC1-OT	1/2	1,3	30	58	115	130	-	-	0,4
EVRMNC2-OT	3/4	2,0	35	55	113	130	-	-	0,6
EVRMNC3-OT	1	4,5	40	62	115	137	-	-	0,7
EVRMNC1A	1/2	4,8	70	77	148	164	-	-	0,9
EVRMNC2A	3/4	9,5	85	96	148	180	-	-	1,1
EVRMNC3A	1	12	85	96	158	180	-	-	1,1
EVRMNC35A	1 1/4	22	120	153	188	220	-	-	2,0
EVRMNC4A	1 1/2	29	120	153	188	220	-	-	2,0
EVRMNC4AF	DN 40	29	150	193	188	262	110	4x18	3,7
EVRMNC6A	2	40	106	156	192	230	-	-	2,3
EVRMNC6AF	DN 50	40	165	196	192	274	125	4x18	4,3
EVRMNC7A	DN 65	65	200	305	262*	352*	145	4x18	7,6
EVRMNC8A	DN 80	80	200	305	262*	352*	160	8x18	7,6
EVRMNC9	DN 100	148	252	350	305*	435*	180	8x18	17
EVRMNC93	DN 125	250	310	460	370*	540*	210	8x18	29
EVRMNC95	DN 150	315	310	460	370*	540*	240	8x22	31
EVRMNC98	DN 200	516	370	546	425*	635*	295	12x23	46
EVRMNC910	DN 250	660	405	600	485*	712*	355	12x28	72
EVRMNC912	DN 300	1120	460	700	523*	786*	410	12x28	99

