

DRAINAGE DRENO

занурювальний насос для водовідведення



чиста вода



брудна вода

Мак напір 8 - 21 м

Мак витрата 5 - 34 м³/год

Потужність 0.15 - 1.5 кВт

Приєднання G1F/G2F



КЛЮЧОВІ ПЕРЕВАГИ ДРЕНАЖНОГО НАСОСА

ОПИС

Dreno - занурювальні дренажні насоси зі сферичним зазором 5 мм, які є ідеальним рішенням для відкачування води з підвалів, погребів, відстійників і збірних резервуарів. Дренажний насос також використовується для відкачування води з рукомийників, душових кабін і пральних машин, для зливу води і видалення води з водойм та водосховищ

МОНТАЖ

Стационарна або переносна. Насос Dreno R має реле протоку для автоматичної роботи насоса залежно від рівня рідини в піддоні

МАТЕРІАЛИ

Подвійні ущільнення, манжетні ущільнення та механічне ущільнення з армованої вуглецевої кераміки. Корпус двигуна з нержавіючої сталі, відкрите робоче колесо з нержавіючої сталі AISI 304, корпус насоса з чавуну, вал з нержавіючої сталі AISI 420

РОБОЧА РІДИНА

Чиста вода та дренажні води, що містять м'які та тверді частинки розміром до 5 мм сферичної форми
Максимальна температура рідини 35°C

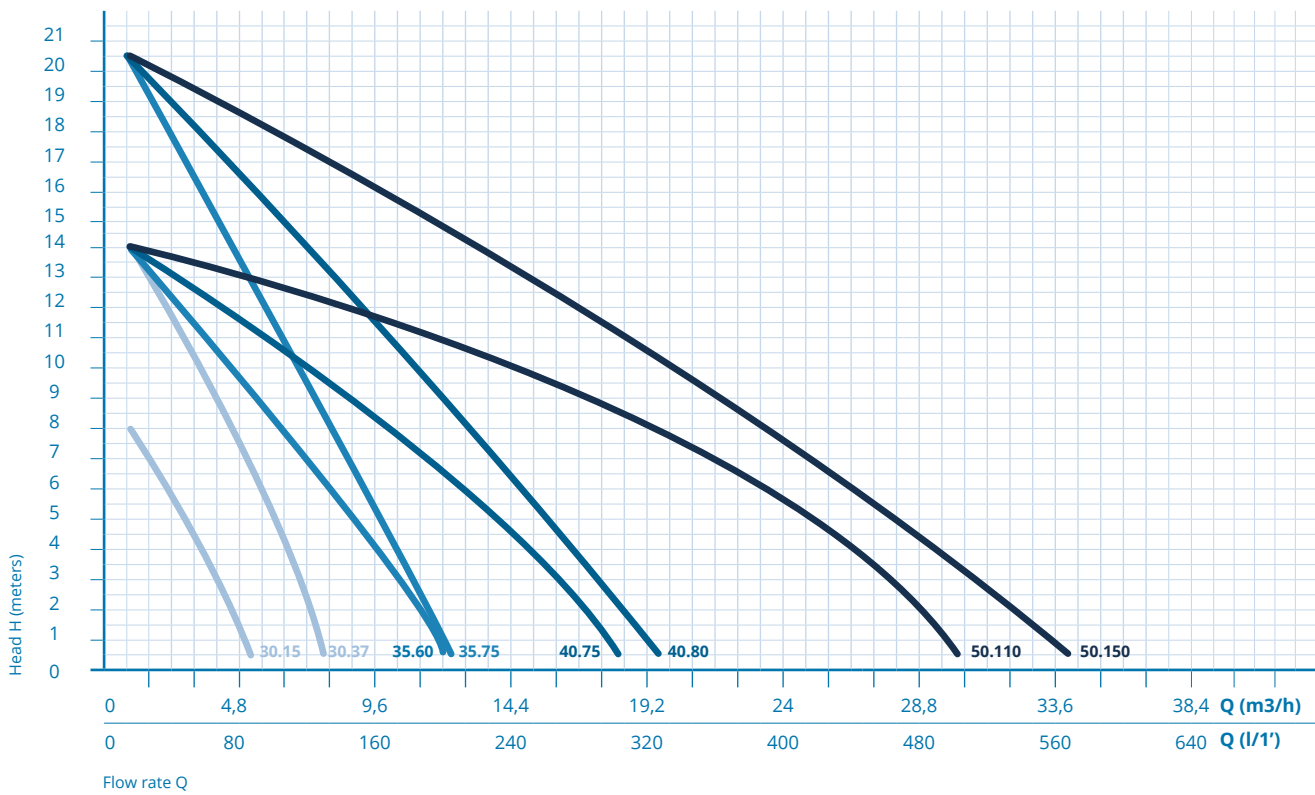
ДВИГУН

Повністю занурювальний, герметичний електродвигун
Двигун і насос з нержавіючої сталі
Клас ізоляції F
Захист двигуна IP 68
Термодатчики, вбудовані в обмотку двигуна

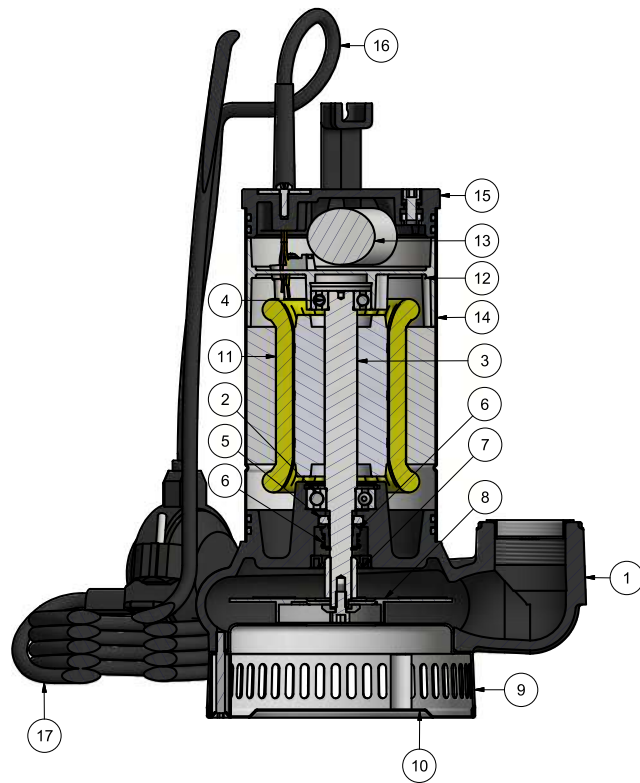
ОСОБЛИВОСТІ

Кабель живлення: 10 м
Глибина занурення 10 м

50 Hz

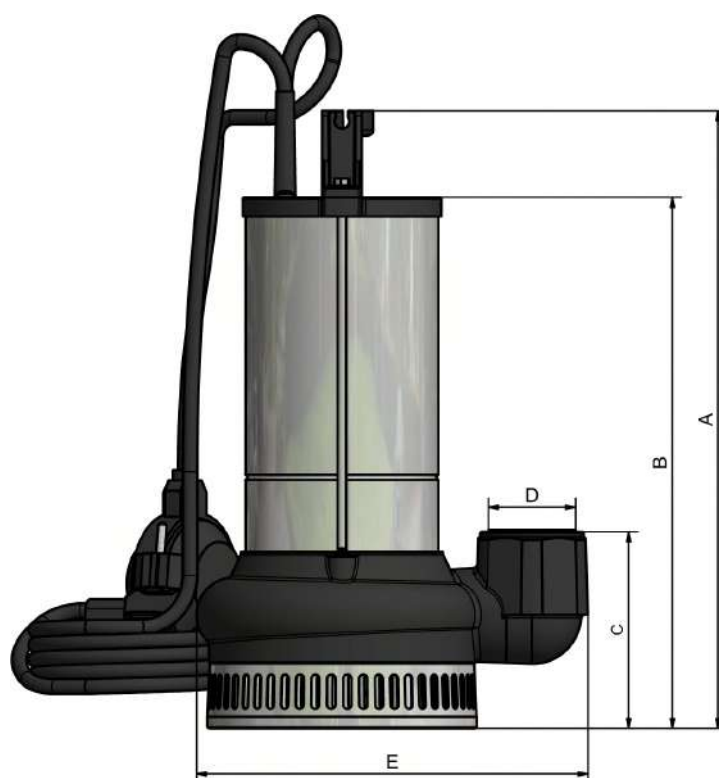


МОДЕЛЬ	ПОТУЖ НІСТЬ кВ	(A)		ПОРТ DN	Q	Q																		
		1x230	3x400			0	1,5	3	4,5	6	7,5	10,5	12	15	18	21	24	27	30					
					М³/год	0	25	50	75	100	125	175	200	250	300	350	400	450	500					
R 30.15	0,15	2,9	1,1	1"	л/хв	8	6,7	4,9	2,7															
R 30.37	0,37	3,4	1,3	1"		14	12,6	10,6	8,1	5,2	1,7													
R 35.60	0,6	4,0	1,8	1 1/4"		14	12,9	11,7	10,4	9	7,5	4,2	2,4											
R 35.75	0,75	5,4	2,6	1 1/4"		21	19	16,9	14,6	12,3	9,7	4,3	1,3											
R 40.75	0,75	5,0	2,6	1 1/2"	Н- метри	14	13,3	12,7	11,9	11,1	10,2	8,1	6,9	4,4	1,5									
R 40.80	0,8	7,8	3,0	1 1/2"		21	19,6	18,2	16,7	15,2	13,7	10,6	9	5,7	2,3									
R 50.110	1,1	8,5	3,0	2"		14	13,6	13,4	13,2	12,9	12,5	11,7	11,3	10,2	8,9	7,4	5,7	3,8	1,7					
R 50.150	1,5	8,8	4,0	2"		21	19,9	19,2	18,5	17,7	17	15,4	14,6	13	11,3	9,5	7,7	5,9	3,9					



МАТЕРІАЛИ

1	Корпус насоса	Чавун
2	Підшипник	Сталь
3	Ротор / вал	Сталь та алюміній /Нержавіюча сталь
4	Підшипник	Сталь
5	Нерухоме кільце ущільнення валу	Нітрилова гума / Кераміка
6	Рухоме кільце ущільнення валу	Графіт
7	Рухоме манжетне ущільнення	Нітрилова гума
8	Робоче колесо	Нержавіюча сталь
9	Основа насоса	Нержавіюча сталь
10	Кришка аспіраційного фільтра	Нержавіюча сталь
11	Статор	-
12	Підтримка електродвигуна	Алюміній
13	Конденсатор	-
14	Корпус дигуна	Нержавіюча сталь
15	Кришка насоса	Неопрен / Пластик
16	Поплавцевий вимикач	Неопрен
17	Кабель	



	РОЗМІРИ (ММ)					ВАГА	ПАЛЕТУВАННЯ	
	A	B	C	ØD	E	КГ	Un	
R 30.15	289,5	239,5	91	1"	136	8,9	60	
R 30.37	299,5	249,5				9,1		
R 35.60	332	283	99	1¼"	218	11,0		
R 35.75	342	293				11,5		
R 40.75	347	298	114	1½"	227	12,0		
R 40.80	357	308				12,5		
R 50.110	400	352	125	2"	258	16,0		54
R 50.150	410	362				17,0		