

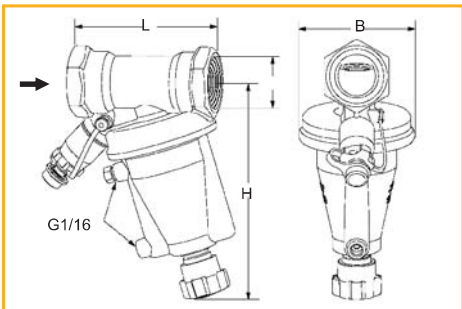
## Техническое описание

### Применение:

системы отопления и охлаждения



### STAP



→ = Направление потока

$K_{vs} = \text{м}^3/\text{ч}$  при падении давления в 1 бар и полностью открытом клапане

\*) Резьба согласно ISO 7/1

\*\*) Можно устанавливать на гладкие трубы с помощью компрессионного соединения типа КОМБИ

### Функции:

Регулирование перепада давления, настройка перепада давления, измерение, дренаж (по выбору), закрытие.

**Номинальное давление:** PN 16

**Макс. перепад давления:** 250 кПа

### Рабочая температура:

Макс. 120°C Мин. -20°C

### Диапазон настройки:

DN 15 - 20: 5 - 25 кПа

DN 15 - 25: 10 - 60 кПа

DN 32 - 40: 10 - 40 кПа

DN 32 - 50: 20 - 80 кПа

### Материалы:

Корпус клапана и внутренняя часть - AMETAL®

Кольца резина EPDM.

Уплотнитель седла тарельчатый клапан с кольцом из EPDM.

Мембрана: резина EPDM.

Пружина: нержавеющая сталь.

Ручка: полиамид.

AMETAL® - сплав меди, разработанный TA Hydronics, устойчивый к потере цинка.

### Маркировка:

Корпус: PN 16/50, DN, размер в дюймах

Ручка: STAP,  $\Delta p_L$  5-25, 10-40, 10-60 или 20-80

	TA No	DN	D*	L	H	B	$K_{vs}$
5-25 кПа	52 265-115	15	G1/2	84	137	72	1,7
	52 265-120	20	G3/4	91	139	72	3,3
10-60 кПа	52 265-015**	15	G1/2	84	137	72	1,7
	52 265-020**	20	G3/4	91	139	72	3,3
20-80 кПа	52 265-025	25	G1	93	141	72	5,5
	52 265-032	32	G1 1/4	133	179	110	8,5
10-40 кПа	52 265-040	40	G1 1/2	135	181	110	12,8
	52 265-050	50	G2	137	187	110	24,4
10-40 кПа	52 265-132	32	G1 1/4	133	179	110	8,5
	52 265-140	40	G1 1/2	135	181	110	12,8

В комплект входит капиллярная трубка длиной 1 м и переходные штуцеры на 1/2" и 3/4"

### Инструкция по эксплуатации

1. Настройка  $\Delta p_L$
2. Закрытие
3. Подсоединение капиллярной трубки  
Спуск воздуха  
Подсоединение штуцера для замера STAP
4. Штуцер для замера
5. Подсоединение дренажного устройства (по выбору)

### Штуцер для замера

Снять колпачок и затем вставить зонд через самоуплотняющийся штуцер для замера.

Если клапаны STAM/STAD находятся вне досягаемости, при измерении перепада давления с помощью прибора СВИ® вместо устройства для вентилирования

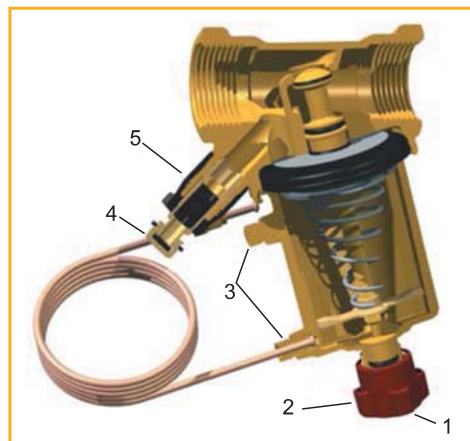
можно установить второй штуцер для замера (заказанный дополнительно).

### Дренаж

Дренажное устройство можно заказать дополнительно. Его монтаж может осуществляться в процессе эксплуатации.

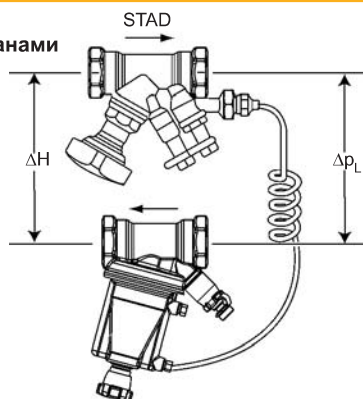
**Изоляционный кожух** см. раздел Изоляция для балансировочных клапанов.

При необходимости монтажа клапана в тесном пространстве, головку клапана можно снять. Если требуется удлинить капиллярную трубку, используйте медную трубку 6 мм и соответствующие фитинги.

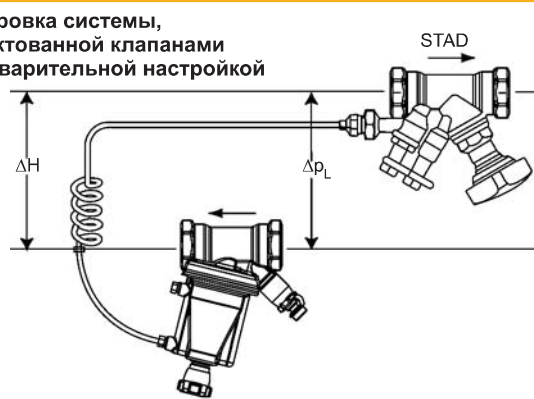


### Монтаж

**Балансировка системы, укомплектованной клапанами с предварительной настройкой**



**Балансировка системы, укомплектованной клапанами без предварительной настройкой**



## Рабочая область

Таблицы справедливы, когда:

$\Delta H \geq 2 \times \Delta p_L$ , однако клапан функционирует должным образом в диапазоне от  $\sim 1,5 \times \Delta p_L$  до  $250 \text{ кПа} + \Delta p_L$

### q(л/ч)

DN	q <sub>min</sub>	Δp <sub>L</sub> (кПа)															
		10		20		30		40		50		60		70		80	
		q <sub>ном</sub>	q <sub>max</sub>	q <sub>ном</sub>	q <sub>max</sub>	q <sub>ном</sub>	q <sub>max</sub>	q <sub>ном</sub>	q <sub>max</sub>	q <sub>ном</sub>	q <sub>max</sub>	q <sub>ном</sub>	q <sub>max</sub>	q <sub>ном</sub>	q <sub>max</sub>	q <sub>ном</sub>	q <sub>max</sub>
15	30	300	440	420	620	520	760	600	880	670	990	740	1080	-	-	-	-
20	40	670	980	950	1390	1160	1700	1340	1960	1500	2190	1640	2400	-	-	-	-
25	50	1240	1740	1750	2460	2150	3010	2480	3480	2770	3890	3040	4260	-	-	-	-
32	60	-	-	2640	3820	3230	4680	3730	5400	4170	6040	4570	6620	4940	7150	5280	7640
40	70	-	-	3960	5730	4850	7020	5600	8100	6260	9060	6860	9920	7410	10700	7920	11400
50	80	-	-	7500	10900	9190	13300	10600	15400	11900	17200	13000	18800	14000	20300	15000	21700

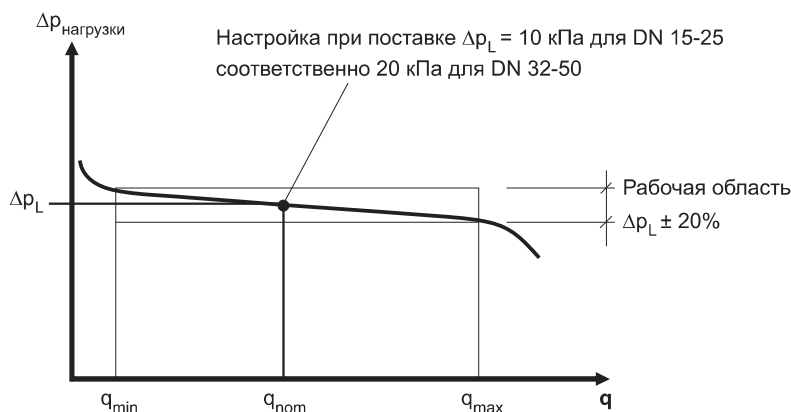
### q(л/с)

DN	q <sub>min</sub>	Δp <sub>L</sub> (кПа)															
		10		20		30		40		50		60		70		80	
		q <sub>ном</sub>	q <sub>max</sub>	q <sub>ном</sub>	q <sub>max</sub>	q <sub>ном</sub>	q <sub>max</sub>	q <sub>ном</sub>	q <sub>max</sub>	q <sub>ном</sub>	q <sub>max</sub>	q <sub>ном</sub>	q <sub>max</sub>	q <sub>ном</sub>	q <sub>max</sub>	q <sub>ном</sub>	q <sub>max</sub>
15	0,008	0,085	0,120	0,115	0,170	0,145	0,210	0,165	0,245	0,185	0,275	0,205	0,300	-	-	-	-
20	0,011	0,185	0,270	0,265	0,385	0,320	0,470	0,370	0,545	0,415	0,610	0,455	0,665	-	-	-	-
25	0,014	0,345	0,480	0,485	0,680	0,600	0,835	0,690	0,965	0,770	1,08	0,845	1,18	-	-	-	-
32	0,017	-	-	0,735	1,06	0,900	1,30	1,04	1,50	1,16	1,68	1,27	1,84	1,37	1,98	1,47	2,12
40	0,019	-	-	1,10	1,59	1,35	1,95	1,56	2,25	1,74	2,52	1,90	2,75	2,06	2,97	2,20	3,17
50	0,022	-	-	2,08	3,03	2,55	3,70	2,95	4,27	3,30	4,78	3,61	5,22	3,89	5,64	4,17	6,02

**Примечание!** Расход в контуре определяется его сопротивлением, например  $Kv_C := Kv_C \sqrt{\Delta p_L}$

## Подбор клапана

1. Выбрать требуемую величину  $\Delta p_L$  по таблице.
2. Выбрать клапан такого же размера как труба.
3. Убедиться, что требуемый расход меньше, чем обозначенное значение  $q_{max}$ .  
В противном случае выбрать ближайший больший диаметр или же большее значение  $\Delta p_L$ .



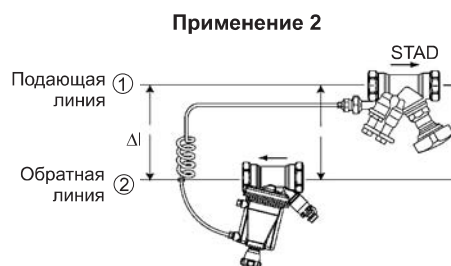
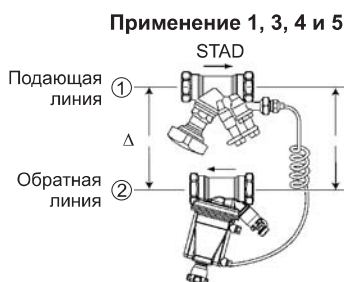
## Применение STAP

### Общая информация

#### Применение:

1. Стабилизация перепада давления в контуре, оснащённом радиаторными клапанами с предварительной настройкой.
2. Стабилизация перепада давления в контуре, оснащённом радиаторными клапанами без предварительной настройки.
3. Стабилизация перепада давления в контуре, оснащённом регулируемыми и балансировочными клапанами.
4. Стабилизация перепада давления на стояке (ветви), оснащённом балансировочными клапанами ("Метод модульного клапана").

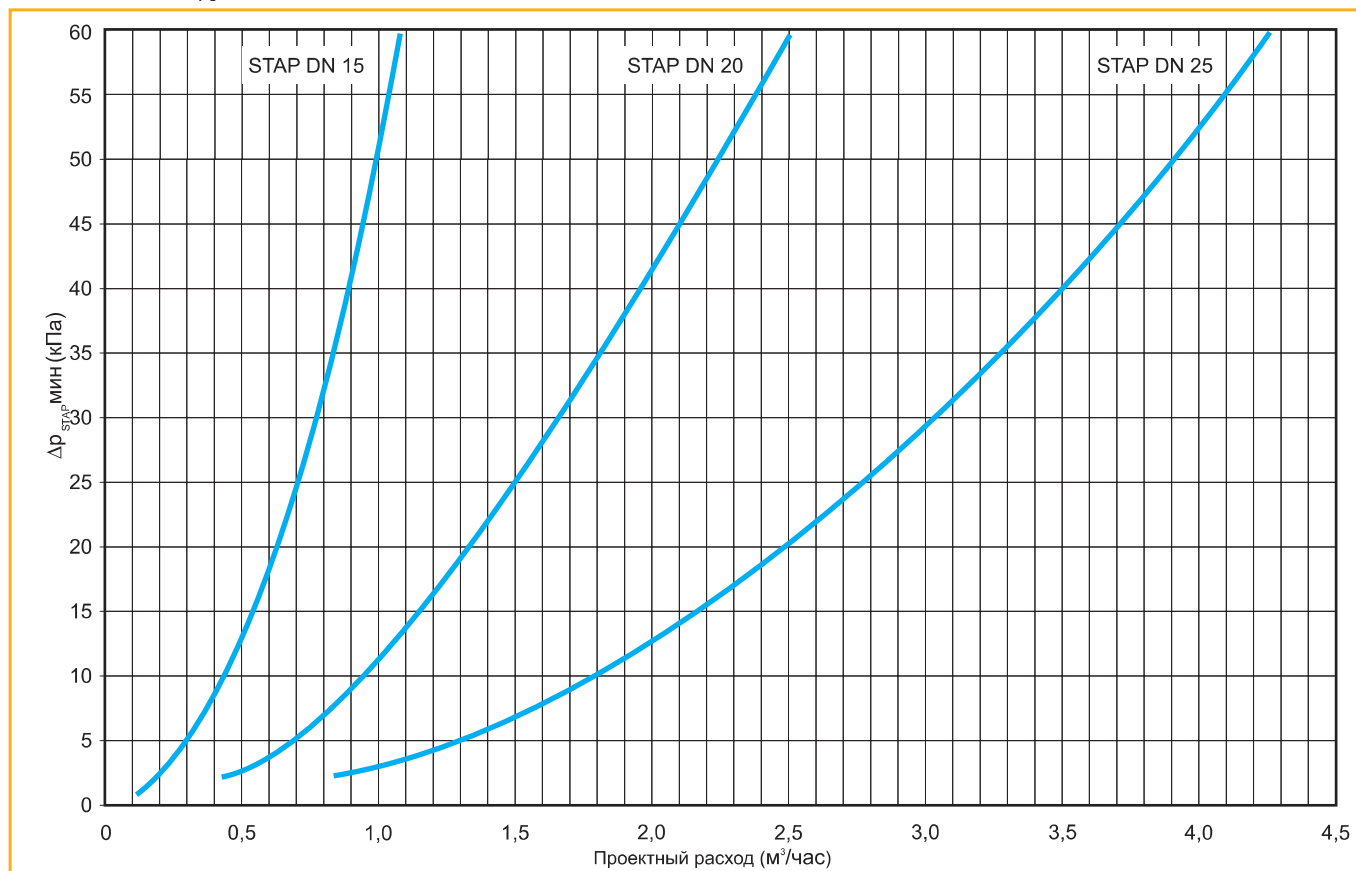
5. Поддержание постоянного перепада давления на регулирующем клапане.



## Диаграммы

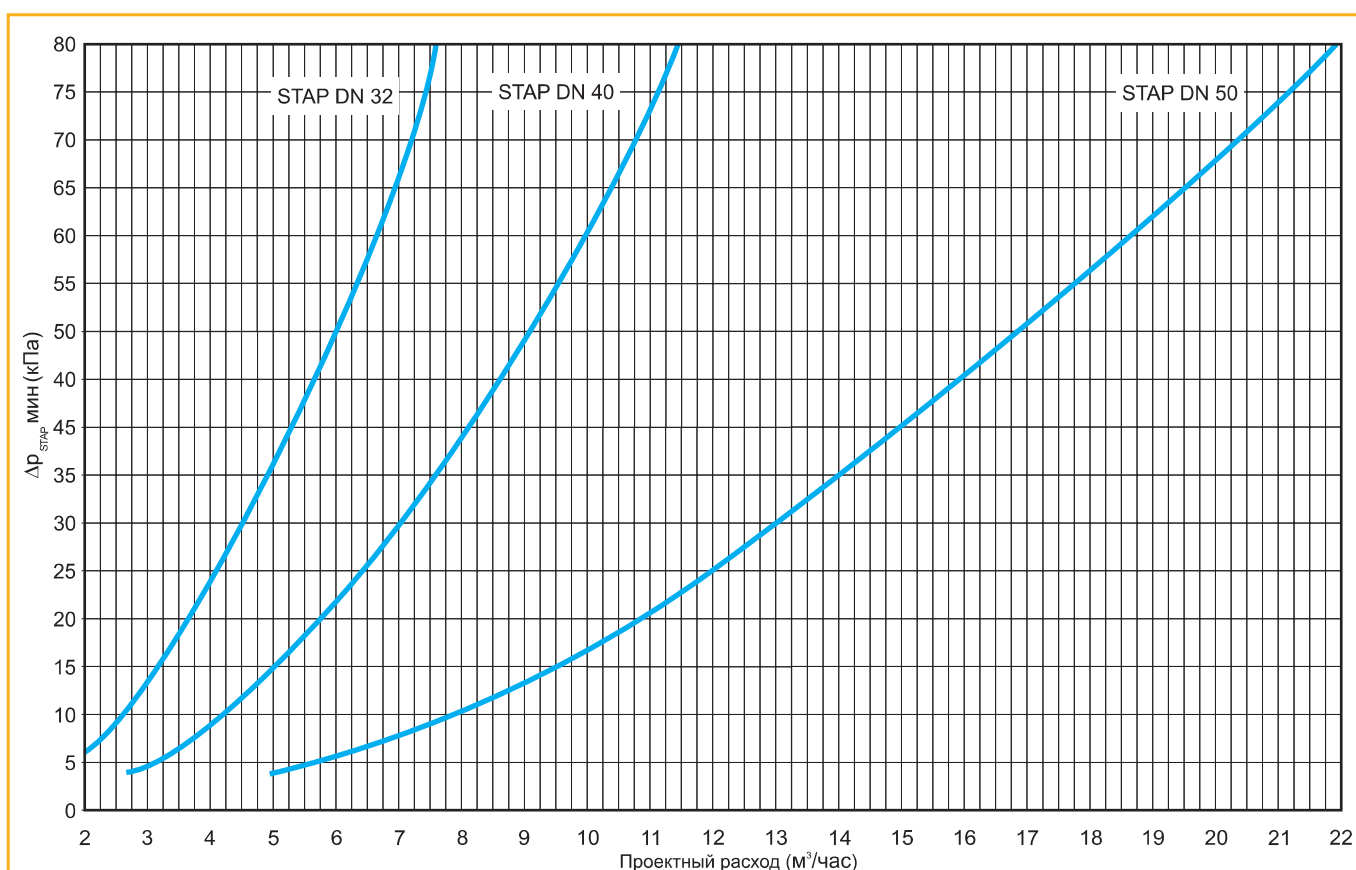
СТАР DN 15, 20, 25 -  $\Delta p_r$  диапазон: 10 до 60 кПа

СТАР DN 15, 20 -  $\Delta p_r$  диапазон: 5 до 25 кПа



СТАР DN 32, 40, 50 -  $\Delta p_r$  диапазон: 20 до 80 кПа

СТАР DN 32, 40 -  $\Delta p_r$  диапазон: 5 до 25 кПа

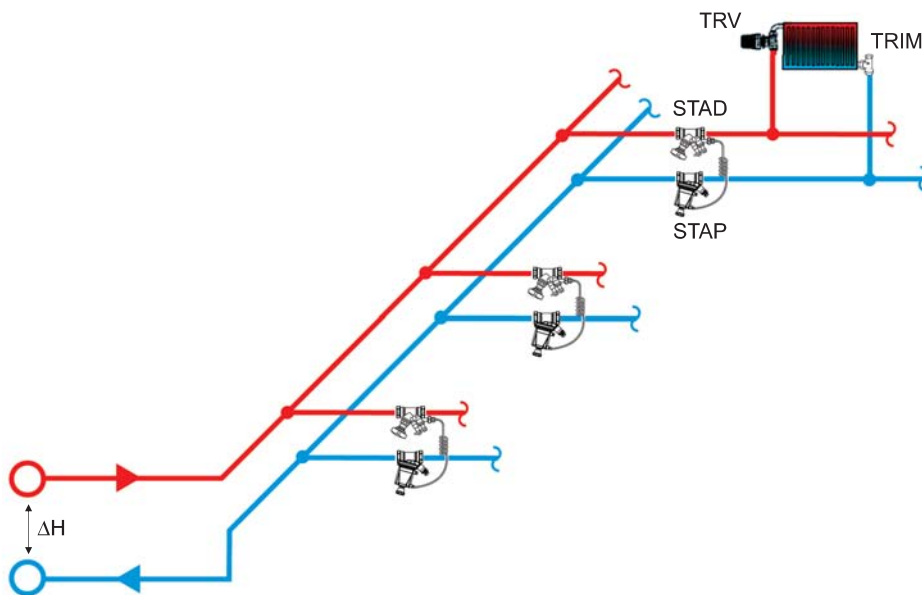


## Применение 1

### Стабилизация перепада давления в контуре, оснащенном радиаторными клапанами с предварительной настройкой.

На объектах, оснащенных радиаторными клапанами с предварительной настройкой (напр., V-Exakt, F-Exakt), можно легко получить хорошие результаты. Радиаторные клапаны с предварительной настройкой позволяют ограничить расход, таким образом избыточный расход уже не возникнет. STAP ограничивает перепад давления и предотвращает возникновение шума в системе.

- STAP стабилизирует  $\Delta p_L$ .
- Предварительная настройка значения  $K_v$  на радиаторном клапане ограничивает расход через каждый радиатор.
- STAD используется для измерения расхода, закрытия и подсоединения капиллярной трубки.



## Применение 2

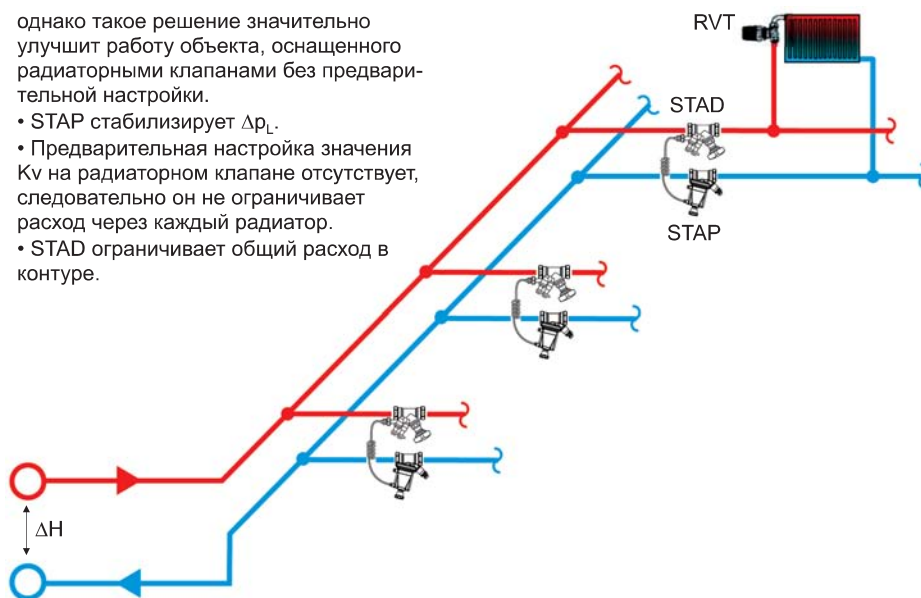
### Стабилизация перепада давления в контуре, оснащенном радиаторными клапанами без предварительной настройки.

На объектах, оснащенных радиаторными клапанами без предварительной настройки (напр., Standart), получить оптимальные результаты достаточно сложно. Такие радиаторные клапаны чаще всего встречаются на старых объектах и не будут ограничивать расход, который в одном или нескольких контурах может быть значительно больше. Следовательно, ограничения перепада давления в каждом контуре с помощью STAP будет недостаточно.

Проблему поможет решить способ установки клапана STAP в паре со STAD. STAD ограничивает расход до требуемого значения (пользуйтесь прибором CBI" для нахождения правильного значения). Хотя правильное распределение общего расхода через радиаторы не будет получено,

однако такое решение значительно улучшит работу объекта, оснащенного радиаторными клапанами без предварительной настройки.

- STAP стабилизирует  $\Delta p_L$ .
- Предварительная настройка значения  $K_v$  на радиаторном клапане отсутствует, следовательно он не ограничивает расход через каждый радиатор.
- STAD ограничивает общий расход в контуре.

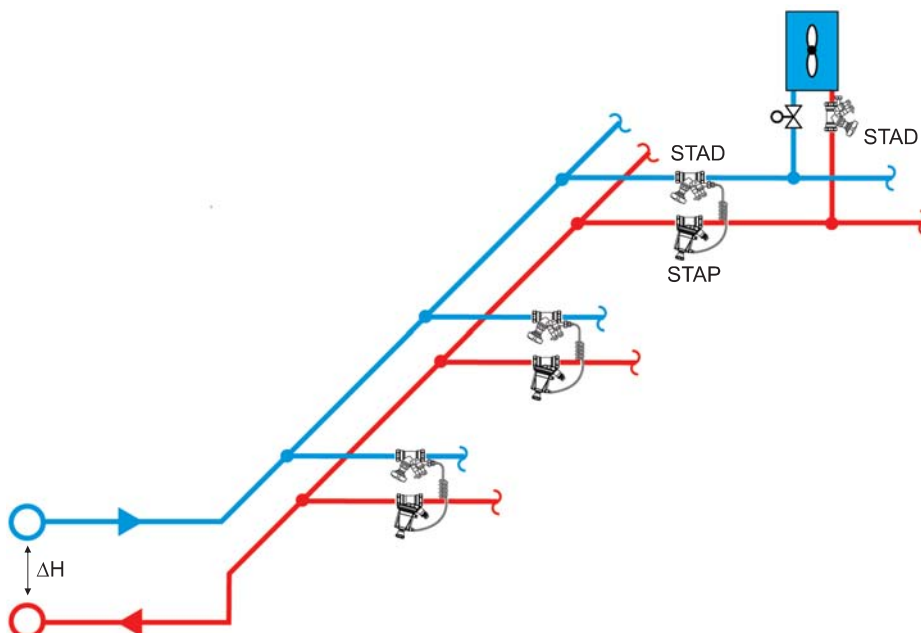


## Применение 3

### Стабилизация перепада давления в контуре, оснащенном регулируемыми и балансировочными клапанами.

В случае, когда несколько линий нагрузки расположены достаточно близко друг от друга, перепад давления стабилизируется с помощью установленного в каждом контуре STAP в паре со STAD.

- STAP стабилизирует  $\Delta p_L$ .
- Задание величины  $K_v$  на STAD ограничивает расход на каждой линии нагрузки.
- STAD используется для измерения расхода, закрытия и подсоединения капиллярной трубки.



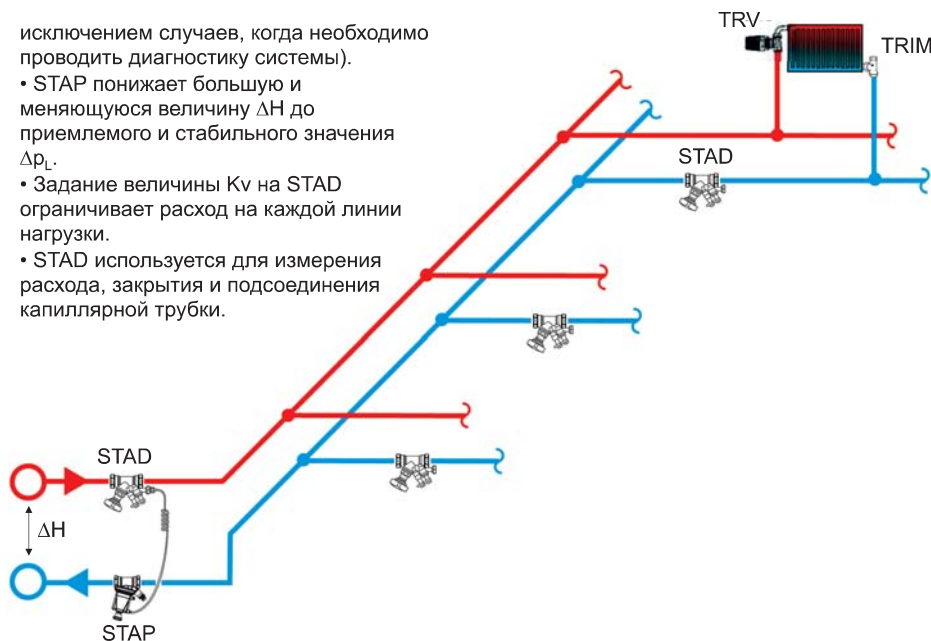
## Применение 4

### Стабилизация перепада давления на стояках (ветвях), оснащенных балансировочными клапанами («Метод модульного клапана»)

«Метод модульного клапана» применяется в том случае, когда объект вводится в эксплуатацию поэтапно. Регулятор перепада давления следует устанавливать на каждом стояке (ветви), таким образом, каждый STAP будет регулировать один модуль. STAP поддерживает постоянный перепад давления между подающей и обратной линиями в основной магистрали. Установленные на выходе из каждого контура клапаны STAD предохраняют систему от возникновения избыточного расхода. Если STAP действует как модульный клапан, нет необходимости заново выполнять балансировку при вводе в эксплуатацию нового модуля. Поскольку модульные клапаны распределяют давление по стоякам (ветвям), не требуется устанавливать балансировочные клапаны на основные магистрали (за

исключением случаев, когда необходимо проводить диагностику системы).

- STAP понижает большую и меняющуюся величину  $\Delta H$  до приемлемого и стабильного значения  $\Delta p_L$ .
- Задание величины  $K_v$  на STAD ограничивает расход на каждой линии нагрузки.
- STAD используется для измерения расхода, закрытия и подсоединения капиллярной трубки.



## Применение 5

### Поддержание постоянного перепада давления на регулирующем клапане.

В зависимости от проекта объекта, перепад давления в некоторых контурах может значительно меняться с нагрузкой. В этом случае, чтобы обеспечить правильную характеристику регулирующего клапана, на нем следует поддерживать постоянный перепад давления. С помощью клапанов STAP, подсоединенных непосредственно через каждый регулирующий клапан, можно поддерживать перепад давления почти постоянным. Таким образом, размеры регулирующего клапана не будут завышены, и его коэффициент управления будет близок к 1.

Если все регулирующие клапаны установлены в комбинации со STAP, нет необходимости монтировать другие балансировочные клапаны (за исключением случаев, когда следует проводить диагностику системы).

• STAP поддерживает постоянное значение  $\Delta p$  на регулирующем клапане, обеспечивая коэффициент управления  $\sim 1$ .

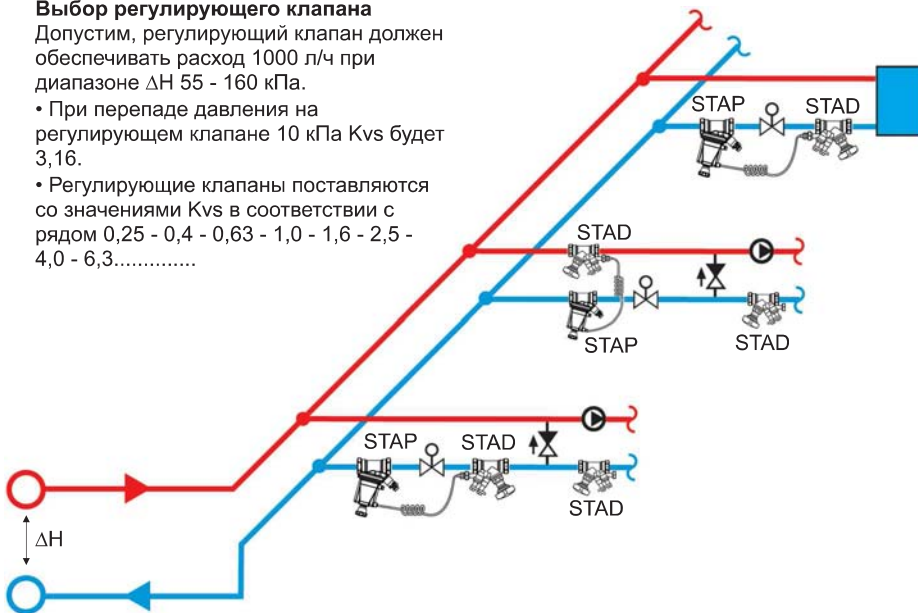
•  $K_{vs}$  регулирующего клапана и выбранное значение  $\Delta p$  обеспечивают проектный расход.

• STAD используется для измерения расхода, закрытия и подсоединения капиллярной трубки.

### Выбор регулирующего клапана

Допустим, регулирующий клапан должен обеспечивать расход 1000 л/ч при диапазоне  $\Delta H$  55 - 160 кПа.

- При перепаде давления на регулирующем клапане 10 кПа  $K_{vs}$  будет 3,16.
- Регулирующие клапаны поставляются со значениями  $K_{vs}$  в соответствии с рядом 0,25 - 0,4 - 0,63 - 1,0 - 1,6 - 2,5 - 4,0 - 6,3.....



• Из приведенного ряда следует выбрать клапан с  $K_{vs} = 2,5$ , при этом значении  $\Delta p$  будет 16 кПа (обычно регулирующие клапаны выбирают с ближайшим большим значением  $K_{vs}$ , в нашем случае, когда регулирующий клапан установлен в комбинации со STAP,

следует выбрать ближайшее меньшее значение  $K_{vs}$ ).

• Настроить STAP, чтобы  $\Delta p_L = 16$  кПа. Измерить расход на клапане STAM при помощи прибора для балансировки CBI", регулирующий клапан при этом должен быть полностью открыт.

## Техническое описание



**Применение:**  
Системы отопления и охлаждения.

**Функции:**  
Регулирование перепада давления, настройка перепада давления, измерение, закрытие.

**Номинальное давление:** PN 16  
**Макс. дифференциальное давление ( $\Delta p_L$ ):** 350 кПа  
**Рабочая температура:**  
Макс, рабочая температура: 80 °С  
Мин, рабочая температура: -10 °С  
**Диапазон настройки ( $\Delta p_{set}$ ):**  
20 - 80 кПа или 40-160 кПа

**Материалы:**  
Корпус клапана: серый чугун EN-GJL-250 (GG 25)  
Кожух механизма: AMETAL®

Прокладки: каучук на основе сополимера этилена, пропилена и диенового мономера (резина EPDM)  
Уплотнение седла: конус с O-образным кольцом из резины EPDM  
Мембрана: армированная резина EPDM  
Пружина: нержавеющая сталь  
Ручная головка: полиамид

**Маркировка:**  
Корпус клапана: TA, PN, 16, DN, CE, 250 C1, стрелка, обозначающая направление потока и дату отливки (год, месяц, день)  
Кожух и настроечная рукоятка: бирка с маркировкой STAP, DN,  $\Delta p_L$  20-80 или 40-60 кПа и штрих-код.

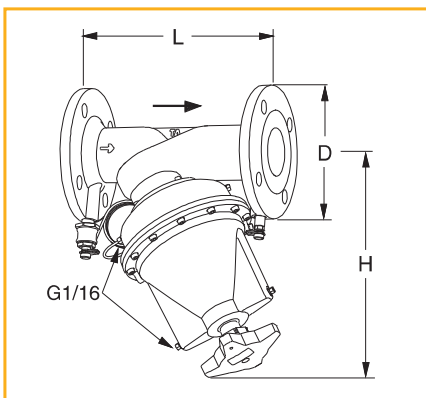
**Монтажные размеры:** в соответствии с ISO 5752 серия 1 и BS 2080.

**Фланцы:** в соответствии с ISO 7005-2.

### STAP DN 65-100

TA No.	DN	Количество отверстий на болты	D	L	H	B	$K_{vm}$
<b>20-80 кПа</b>							
52 265-065	65	4	185	290	414	20	36
52 265-080	80	8	200	310	436	22	55
52 265-090	100	8	220	350	460	222	110
<b>40-160 кПа</b>							
52 265-165	65	4	185	290	414	20	36
52 265-180	80	8	200	310	436	22	55
52 265-190	100	8	220	350	460	22	110

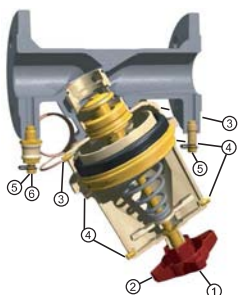
В комплект входит капиллярная трубка длиной 1 м и переходной ниппель с запорной функцией.



→ = Направление потока

$K_{vm}$  = м<sup>3</sup>/час при падении давления в 1 бар и максимальном расходе соответствует отрицательной рабочей погрешности (-25%)

### Инструкция по эксплуатации

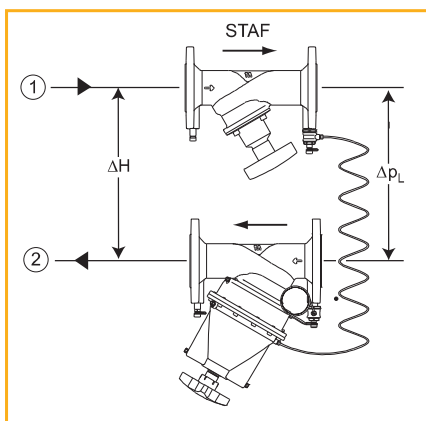


1. Настройка  $\Delta p_{set}$  (5 мм шестигранный ключ)
2. Закрытие
3. Присоединение капиллярной трубки, более низкое давление.
4. Вентилирование. Присоединение измерительного штуцера STAP. Присоединение капиллярной трубки, более высокого давления.
5. Измерительный штуцер.
6. Импульс открытия/закрытия со стороны более низкого давления.

Измерительный зонд в самоуплотняющийся измерительный штуцер. Если клапаны STAD находятся вне досягаемости, при измерении перепада давления с помощью прибора TA-CBI вместо устройства для вентилирования можно установить второй штуцер для замера (заказанный дополнительно). Если необходимо удлинить капиллярную трубку, используйте, напр, медную трубку диаметром 6 мм и комплект для присоединения (см. аксессуары).

**Примечание:** Необходимо использовать оригинальный капилляр, поставляемый с клапаном.

### Монтаж



**Измерительный штуцер**  
Снять защитный колпачок и вставить изме-

**Примечание:** Клапан STAP должен быть установлен в обратном трубопроводе. При монтаже необходимо соблюдать правильное направление потока теплоносителя.

## Рабочий диапазон

Таблицы действительны для:

$\Delta H \geq 2 \times \Delta p_{set}$ , однако клапан функционирует должным образом в диапазоне от  $1,5 \times \Delta p_{set}$  до значения  $350 \text{ кПа} + \Delta p_{set}$

### 20-80 кПа (52 265-065, -080, -090) $q$ (л/час)

DN	$\Delta p_{set}$ (кПа)														
	20			30			40			50			60		
	$q_{мин}$	$q_{ном}$	$q_{макс}$	$q_{мин}$	$q_{ном}$	$q_{макс}$	$q_{мин}$	$q_{ном}$	$q_{макс}$	$q_{мин}$	$q_{ном}$	$q_{макс}$	$q_{мин}$	$q_{ном}$	$q_{макс}$
65	630	11000	15900	770	13500	19600	890	15600	22500	1000	17400	26100	1090	19100	27500
80	980	16840	24370	1200	20600	29800	1390	23800	34500	1550	26600	38500	1700	29200	42200
100	1960	33820	48670	2390	41400	59600	2760	47800	68800	3080	53500	77000	3380	58600	84300

DN	$\Delta p_{set}$ (кПа)					
	70			80		
	$q_{мин}$	$q_{ном}$	$q_{макс}$	$q_{мин}$	$q_{ном}$	$q_{макс}$
65	1180	20600	29700	1260	22000	31800
80	1830	31500	45600	1960	33700	48700
100	3650	63300	91100	3900	67600	97300

### 40-160 кПа (52 265-165, -180, -190) $q$ (л/час)

DN	$\Delta p_{set}$ (кПа)														
	40			50			60			70			80		
	$q_{мин}$	$q_{ном}$	$q_{макс}$	$q_{мин}$	$q_{ном}$	$q_{макс}$	$q_{мин}$	$q_{ном}$	$q_{макс}$	$q_{мин}$	$q_{ном}$	$q_{макс}$	$q_{мин}$	$q_{ном}$	$q_{макс}$
65	890	15900	23000	1000	17800	25700	1090	19500	28200	1180	21000	30400	1260	22500	32500
80	1400	24370	35000	1570	27200	39100	1710	29800	42900	1850	32200	46300	1980	34500	49500
100	2300	48670	70000	3130	54400	78300	3430	59600	85700	3700	64400	92600	3960	68000	99000

DN	$\Delta p_{set}$ (кПа)														
	90			100			110			120			130		
	$q_{мин}$	$q_{ном}$	$q_{макс}$	$q_{мин}$	$q_{ном}$	$q_{макс}$	$q_{мин}$	$q_{ном}$	$q_{макс}$	$q_{мин}$	$q_{ном}$	$q_{макс}$	$q_{мин}$	$q_{ном}$	$q_{макс}$
65	1340	23900	34500	1410	25100	36400	1480	26400	38100	1540	27500	39800	1600	28700	41500
80	2100	36600	52500	2210	38500	55300	2320	40400	58000	2420	42200	60600	2520	43900	63100
100	4200	73000	105000	4430	77000	111000	4640	80700	116000	4850	84300	121000	5050	87700	126000

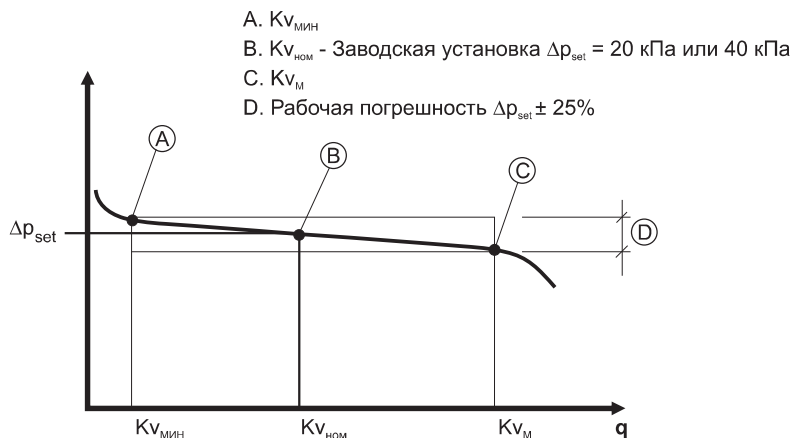
DN	$\Delta p_{set}$ (кПа)								
	140			150			160		
	$q_{мин}$	$q_{ном}$	$q_{макс}$	$q_{мин}$	$q_{ном}$	$q_{макс}$	$q_{мин}$	$q_{ном}$	$q_{макс}$
65	1670	29700	43000	1720	30800	44500	1780	31800	46000
80	2620	45600	65500	2710	47200	67800	2800	48700	70000
100	5240	91100	131000	5420	94200	136000	5600	97300	140000

DN	$Kv_{мин}$	$Kv_{ном}$	$Kv_{макс}$
65	1,4	25	36
80	2,2	38	55
100	4,4	77	110

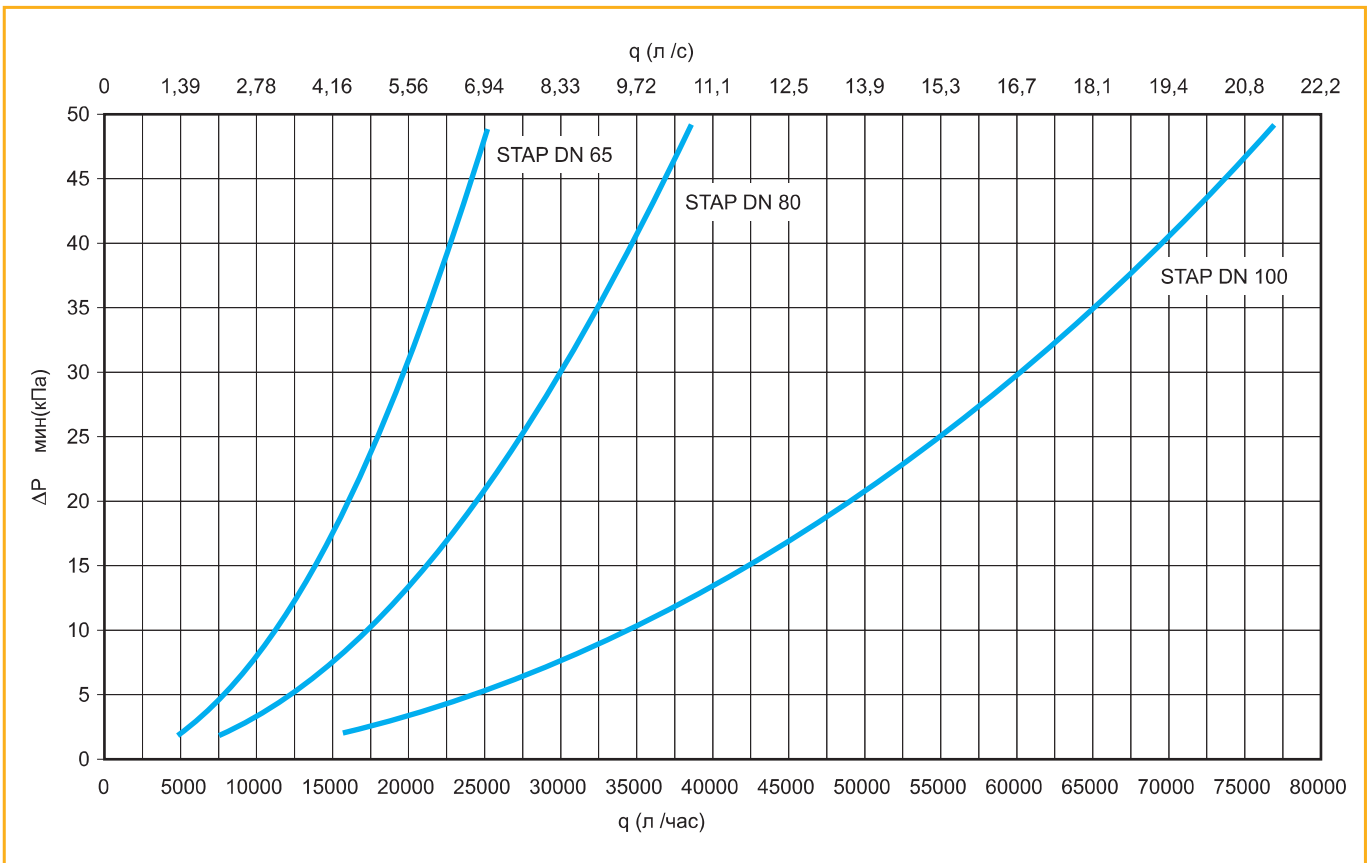
**Примечание!** Расход в контуре обусловлен его гидравлическим сопротивлением, т.е.  $Kv_c: q_c = Kv_c \sqrt{\Delta p_{set}}$

## Расчет размера клапана

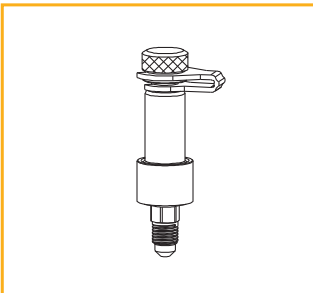
- Выберите требуемое значение  $\Delta p_{set}$  по таблицам или из графика.
- Выберите минимально возможный размер регулятора, таким образом, чтобы требуемый расход лежал между  $q_{ном}$  и  $q_{макс}$ . Если данный критерий нельзя соблюсти, используйте разницу с ближайшим наиболее высоким  $q_{ном}$ . Если уравнение  $\Delta H = 2 \times \Delta p_{set}$  недействительно, то значения  $\Delta q_{мин}$ ,  $\Delta q_{ном}$ ,  $\Delta q_{макс}$  можно рассчитать из значений  $Kv_{мин}$ ,  $Kv_{ном}$ ,  $Kv_{макс}$ .
- Проверьте потери давления системы. Если они будут слишком высокими, то примените регулятор большего диаметра.



## Диаграмма



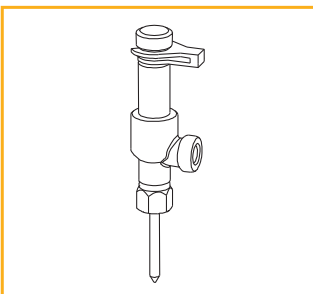
## Аксессуары



### Измерительный штуцер STAP

Но. изделия

52 265-205



### Двухканальный измерительный штуцер

Для присоединения капиллярной трубки при одновременном использовании ТА-СВИ (или ТА-СМИ)

Но. изделия

52 179-200

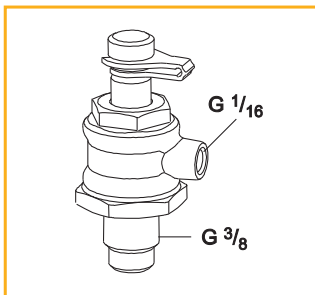
### Комплект для присоединения капиллярной трубки

Комплект для присоединения трубки 6 мм

Но. изделия

52 265-212

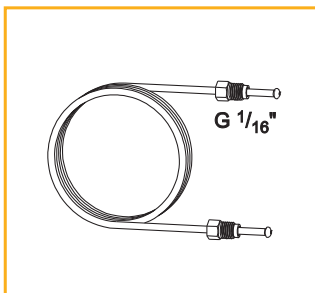




## Присоединение для капиллярной трубки с закрыванием

Но. изделия

52 265-206



## Капиллярная трубка

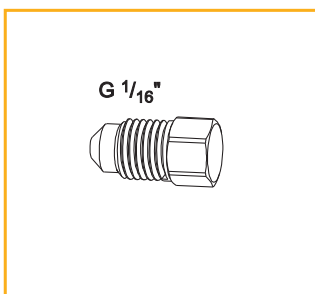
Но. изделия

L

52 265-301

1 м

(составная часть поставки клапана)



## Дренажная пробка G1/16

Но. изделия

Упаковка

52 265-302

5 шт/в