



ТОВ "Клімат Технології"
044 206 20 96

ІНСТРУКЦІЙ GRUNDFOS

ALPHA1 L

Паспорт, Руководство по монтажу и эксплуатации



be
think
innovate

GRUNDFOS 



СОДЕРЖАНИЕ

Стр.

1.	Указания по технике безопасности	5
1.1.	Общие сведения о документе	5
1.2.	Значение символов и надписей на изделии	6
1.3.	Квалификация и обучение обслуживающего персонала	6
1.4.	Опасные последствия несоблюдения указаний по технике безопасности	6
1.5.	Выполнение работ с соблюдением техники безопасности	7
1.6.	Указания по технике безопасности для потребителя или обслуживающего персонала	7
1.7.	Указания по технике безопасности при выполнении технического обслуживания, осмотров и монтажа	7
1.8.	Самостоятельное переоборудование и изготовление запасных узлов и деталей	7
1.9.	Недопустимые режимы эксплуатации	8
2.	Транспортирование и хранение	8
3.	Значение символов и надписей в документе	8
4.	Общие сведения об изделии	9
4.1.	Конструкция	9
4.2.	Условное типовое обозначение	10
4.3.	Фирменная табличка	10
5.	Упаковка и перемещение	11
5.1.	Упаковка	11
5.2.	Перемещение	12
6.	Область применения	12
6.1.	Перекачиваемые жидкости	12
7.	Принцип действия	13
8.	Монтаж механической части	14
8.1.	Монтаж насоса	14
8.2.	Требования к расположению насоса	16
8.3.	Изменение положения головной части насоса ALPHA1 L	17
8.4.	Установка теплоизолирующего кожуха	18
9.	Подключение электрооборудования	19
9.1.	Сборка и подключение штекера ALPHA1 L	20
9.2.	Подключение ШИМ-сигнала	23
10.	Ввод в эксплуатацию	24
10.1.	Запуск ALPHA1 L	25
10.2.	Удаление воздуха из насоса ALPHA1 L	26
11.	Эксплуатация	27
11.1.	Панель управления	27
11.2.	Настройка насоса ALPHA1 L	28



11.3.	Режимы управления	29
11.4.	Управление по ШИМ-сигналу	30
12.	Техническое обслуживание	35
13.	Вывод из эксплуатации	35
14.	Защита от низких температур	36
15.	Технические данные	36
15.1.	Работа насоса ALPHA1 L при пониженном напряжении питания	37
15.2.	Рабочие характеристики, габаритные размеры и вес	38
16.	Обнаружение и устранение неисправностей	42
16.1.	Разблокировка вала	42
16.2.	Действия при загрязнении проточной части насоса	44
17.	Комплектующие изделия	44
18.	Утилизация изделия	47
19.	Изготовитель. Срок службы	47
20.	Информация по утилизации упаковки	49

Предупреждение

Прежде чем приступить к работам по монтажу оборудования, необходимо внимательно изучить данный документ и Краткое руководство (Quick Guide).

Монтаж и эксплуатация оборудования должны проводиться в соответствии с требованиями данного документа, а также в соответствии с местными нормами и правилами.



1. Указания по технике безопасности

Предупреждение

Эксплуатация данного оборудования должна производиться персоналом, владеющим необходимыми для этого знаниями и опытом работы.

Лица с ограниченными физическими, умственными возможностями, с ограниченными зрением и слухом не должны допускаться к эксплуатации данного оборудования.

Доступ детей к данному оборудованию запрещен.



1.1. Общие сведения о документе

Паспорт, Руководство по монтажу и эксплуатации содержит принципиальные указания, которые должны выполняться при монтаже, эксплуатации и техническом обслуживании. Поэтому перед



монтажом и вводом в эксплуатацию они обязательно должны быть изучены соответствующим обслуживающим персоналом или потребителем. Данный документ должен постоянно находиться на месте эксплуатации оборудования.

Необходимо соблюдать не только общие требования по технике безопасности, приведенные в разделе 1. *Указания по технике безопасности*, но и специальные указания по технике безопасности, приводимые в других разделах.

1.2. Значение символов и надписей на изделии

Указания, помещенные непосредственно на оборудовании, например:

- стрелка, указывающая направление вращения,
- обозначение напорного патрубка для подачи перекачиваемой среды,

должны соблюдаться в обязательном порядке и сохраняться так, чтобы их можно было прочитать в любой момент.

1.3. Квалификация и обучение обслуживающего персонала

Персонал, выполняющий эксплуатацию, техническое обслуживание и контрольные осмотры, а также монтаж оборудования, должен иметь соответствующую выполняемой работе квалификацию. Круг вопросов, за которые персонал несет ответственность, и которые он должен контролировать, а также область его компетенции должны точно определяться потребителем.

1.4. Опасные последствия несоблюдения указаний по технике безопасности

Несоблюдение указаний по технике безопасности может повлечь за собой как опасные последствия для здоровья и жизни человека, так и создать опасность для окружающей среды и оборудования.

Несоблюдение указаний по технике безопасности может также привести к аннулированию всех гарантийных обязательств по возмещению ущерба.

В частности, несоблюдение требований техники безопасности может, например, вызвать:

- отказ важнейших функций оборудования;
- недейственность предписанных методов технического обслуживания и ремонта;
- опасную ситуацию для здоровья и жизни персонала вследствие воздействия электрических или механических факторов.



1.5. Выполнение работ с соблюдением техники безопасности

При выполнении работ должны соблюдаться приведенные в данном документе указания по технике безопасности, существующие национальные предписания по технике безопасности, а также любые внутренние предписания по выполнению работ, эксплуатации оборудования и технике безопасности, действующие у потребителя.

1.6. Указания по технике безопасности для потребителя или обслуживающего персонала

- Запрещено демонтировать имеющиеся защитные ограждения подвижных узлов и деталей, если оборудование находится в эксплуатации.
- Необходимо исключить возможность возникновения опасности, связанной с электроэнергией (более подробно смотрите, например, предписания ПУЭ и местных энергоснабжающих предприятий).

1.7. Указания по технике безопасности при выполнении технического обслуживания, осмотров и монтажа

Потребитель должен обеспечить выполнение всех работ по техническому обслуживанию, контрольным осмотрам и монтажу квалифицированными специалистами, допущенными к выполнению этих работ и в достаточной мере ознакомленными с ними в ходе подробного изучения руководства по монтажу и эксплуатации.

Все работы обязательно должны проводиться при выключенном оборудовании. Должен безусловно соблюдаться порядок действий при остановке оборудования, описанный в руководстве по монтажу и эксплуатации.

Сразу же по окончании работ должны быть снова установлены или включены все демонтированные защитные и предохранительные устройства.

1.8. Самостоятельное переоборудование и изготовление запасных узлов и деталей

Переоборудование или модификацию устройств разрешается выполнять только по согласованию с изготовителем.

Фирменные запасные узлы и детали, а также разрешенные к использованию фирмой-изготовителем комплектующие, призваны обеспечить надежность эксплуатации.

Применение узлов и деталей других производителей может вызвать отказ изготовителя нести ответственность за возникшие в результате этого последствия.



1.9. Недопустимые режимы эксплуатации

Эксплуатационная надежность поставляемого оборудования гарантируется только в случае применения в соответствии с функциональным назначением согласно разделу 6. *Область применения.* Предельно допустимые значения, указанные в технических данных, должны обязательно соблюдаться во всех случаях.

2. Транспортирование и хранение

Транспортирование оборудования следует проводить в крытых вагонах, закрытых автомашинах, воздушным, речным либо морским транспортом.

Условия транспортирования оборудования в части воздействия механических факторов должны соответствовать группе «С» по ГОСТ 23216.

При транспортировании упакованное оборудование должно быть надежно закреплено на транспортных средствах с целью предотвращения самопроизвольных перемещений.

Условия хранения оборудования должны соответствовать группе «С» ГОСТ 15150.

Максимальный назначенный срок хранения составляет 2 года. В течение всего срока хранения консервация не требуется.

Температура хранения и транспортирования (в пустом состоянии) мин. -30 °С; макс. +60 °С.

3. Значение символов и надписей в документе



Предупреждение
Несоблюдение данных указаний может иметь опасные для здоровья людей последствия.

Внимание

Указания по технике безопасности, невыполнение которых может вызвать отказ оборудования, а также его повреждение.



Предупреждение
Несоблюдение данных указаний может стать причиной поражения электрическим током и иметь опасные для жизни и здоровья людей последствия.



Предупреждение
Контакт с горячими жидкостями или поверхностями оборудования может привести к ожогам и тяжким телесным повреждениям.



4. Общие сведения об изделии

Данный документ распространяется на циркуляционные насосы ALPHA1 L.

Насосы ALPHA1 L разработаны для работы во всех типах систем отопления с переменной или постоянной скоростью потока жидкости. ALPHA1 L оснащены 6-ю режимами управления: режимом поддержания постоянного давления, режимом поддержания пропорционального давления, 3-мя фиксированными скоростями и режимом управления по сигналу ШИМ от внешнего контроллера.

Насосы ALPHA1 L оснащены встроенным частотным преобразователем. Для управления производительностью насоса запрещается использовать внешний контроллер, преобразующий или изменяющий величину напряжения питания насоса.

Внимание

В комплект поставки входят: насос ALPHA1 L, штекер ALPHA1 L, резиновые уплотнители, техническая документация.

В комплект поставки насосов ALPHA1 L 25-40 180 и ALPHA1 L 25-60 180 в специальном исполнении для России, Республик Беларусь, Казахстан и Армении дополнительно входят резьбовые трубные присоединения.

В комплекте поставки оборудования отсутствуют приспособления и инструменты для осуществления регулировок, технического обслуживания и применения по назначению. Используйте стандартные инструменты с учетом требований техники безопасности изготовителя.

4.1. Конструкция

ALPHA1 L оснащён двигателем с постоянными магнитами и встроенной системой регулирования частоты вращения двигателя, обеспечивающей согласование производительности насоса с фактической потребностью системы отопления.

Ротор насосов ALPHA1 L изолирован от статора герметичной гильзой. Это значит, что насос и электродвигатель образуют единый узел без уплотнений вала. Подшипники насоса смазываются перекачиваемой жидкостью.



4.2. Условное типовое обозначение

Пример

ALPHA1 L

25

-40

180

Типовое обозначение насоса

Номинальный диаметр (DN) всасывающего и напорного патрубков [мм]

Максимальный напор [дм]

[]: Корпус насоса из чугуна с катафорезным покрытием

Монтажная длина [мм]

В комплекте поставки оборудования отсутствуют приспособления и инструменты для осуществления регулировок, технического обслуживания и применения по назначению. Используйте стандартные инструменты с учетом требований техники безопасности изготовителя.

4.3. Фирменная табличка

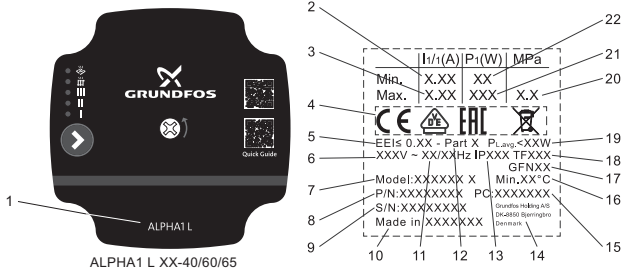


Рис. 1 Фирменная табличка насоса ALPHA1 L

TM06 8664 1717

Поз. Наименование

- | | |
|---|--------------------------------|
| 1 | Типовое обозначение насоса |
| 2 | Минимальная сила тока [A] |
| 3 | Максимальная сила тока [A] |
| 4 | Знаки обращения на рынке |
| 5 | Индекс энергоэффективности EEI |
| 6 | Номинальное напряжение [В] |
| 7 | Модель насоса |

**Поз. Наименование**

8	Номер продукта
9	Серийный номер
10	Страна изготовления
11	Частота [Гц]
12	Раздел межгосударственного стандарта EN 16297
13	Класс защиты
14	Название производителя и почтовый адрес
	Производственный код
15	<ul style="list-style-type: none">• 1-й и 2-й символы: код производственной площадки• 3-й и 4-й символы: год производства• 5-й и 6-й символы: неделя производства
16	Минимальная температура жидкости [°C]
17	Товарный знак (юридический код продукта)
18	Температурный класс
19	Средняя потребляемая мощность [Вт]
20	Максимальное давление в системе [МПа]
21	Максимальная потребляемая мощность [Вт]
22	Минимальная потребляемая мощность [Вт]

5. Упаковка и перемещение

5.1. Упаковка

При получении оборудования проверьте упаковку и само оборудование на наличие повреждений, которые могли быть получены при транспортировании. Перед тем как утилизировать упаковку, тщательно проверьте, не остались ли в ней документы и мелкие детали. Если полученное оборудование не соответствует вашему заказу, обратитесь к поставщику оборудования.

Если оборудование повреждено при транспортировании, немедленно свяжитесь с транспортной компанией и сообщите поставщику оборудования.

Поставщик сохраняет за собой право тщательно осмотреть возможное повреждение.

Информацию об утилизации упаковки см. в разделе 20. *Информация по утилизации упаковки.*



5.2. Перемещение



Предупреждение
Следует соблюдать ограничения местных норм и правил в отношении подъёмных и погрузочно-разгрузочных работ, осуществляемых вручную.

Внимание

Запрещается поднимать насос ALPHA1 L за питающий кабель.

Дополнительная информация по перемещению оборудования приведена в Кратком руководстве (Quick Guide).

6. Область применения

Насосы ALPHA1 L предназначены для циркуляции жидкости в системах отопления.

Скоростью вращения двигателя в ALPHA1 L можно управлять как встроенными режимами управления, так и посредством низковольтного ШИМ-сигнала от внешнего контроллера (см. раздел 11.4. *Управление по ШИМ-сигналу*).

6.1. Перекачиваемые жидкости

В отопительных системах вода должна удовлетворять требованиям норм по качеству сетевой воды для отопительных агрегатов, например, СО 153-34.20.501-2003.

Насос ALPHA1 L подходит для перекачки следующих жидкостей:

- Маловязкие, чистые, не агрессивные и не взрывоопасные жидкости без твердых и длинноволоконистых включений.
- Водородный показатель pH перекачиваемой жидкости должен быть в пределах 8,2 - 9,5. Минимальное значение зависит от жесткости воды и не должно быть ниже 7,4 при 4° dH (0,712 ммол/л).
- Электрическая проводимость при 25 °С должна быть ≥ 10 мкСм/см

Кинематическая вязкость воды:

$\nu = 1$ мм²/с (1 сСт) при 20 °С.

При использовании насоса ALPHA1 L для перекачки жидкостей с более высокой вязкостью его производительность снижается.

Пример: Вязкость перекачиваемой жидкости, содержащей 50% гликоля, при 20 °С приблизительно равна 10 мм²/с (10 сСт), что снижает производительность насоса примерно на 15%.

Запрещается использовать примеси, которые могут отрицательно повлиять на работу насоса.

Необходимо принимать во внимание вязкость перекачиваемой жидкости при выборе насоса.



Предупреждение

Запрещается использование насосов ALPHA1 L для перекачки воспламеняющихся жидкостей, таких как дизельное топливо, бензин и другие подобные жидкости.



Предупреждение

Запрещается использование насоса ALPHA1 L для перекачки агрессивных жидкостей, таких как кислоты и морская вода.



Предупреждение

В местных системах ГВС температура перекачиваемой жидкости должна всегда быть выше 50 °С, чтобы предотвратить появление Legionella.

Рекомендуемая температура нагрева воды в водонагревателе: 60 °С.

7. Принцип действия

Принцип работы насосов ALPHA1 L основан на повышении давления жидкости, движущейся от входного патрубка к выходному.

Жидкость, пройдя через входной патрубок насоса, попадает во вращающееся рабочее колесо. Под действием центробежных сил скорость жидкости увеличивается. Растущая кинетическая энергия жидкости преобразуется в повышенное давление на выходном патрубке.

Вращение рабочего колеса обеспечивает электродвигатель.



8. Монтаж механической части

Дополнительная информация по монтажу оборудования приведена в Кратком руководстве (Quick Guide).



Предупреждение

Монтаж должен осуществляться специалистом в соответствии с местными нормами и правилами.

8.1. Монтаж насоса

1. Стрелки на корпусе насоса ALPHA1 L показывают направление потока жидкости (см. рис. 2).
2. Перед тем, как насос ALPHA1 L будет смонтирован в трубопроводе, установите две прокладки, поставляемые с насосом (см. рис. 3). Установите насос ALPHA1 L так, чтобы положение вала электродвигателя и головной части насоса удовлетворяло требованиям, изложенным в разделе 8.2. *Требования к расположению насоса.*
3. Затяните фитинги (см. рис. 4).

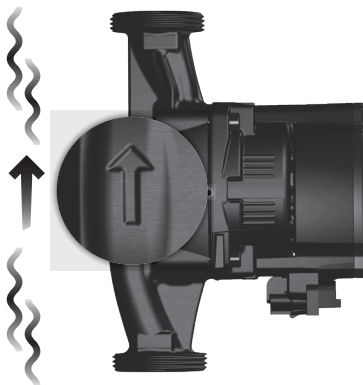


Рис. 2 Направление потока

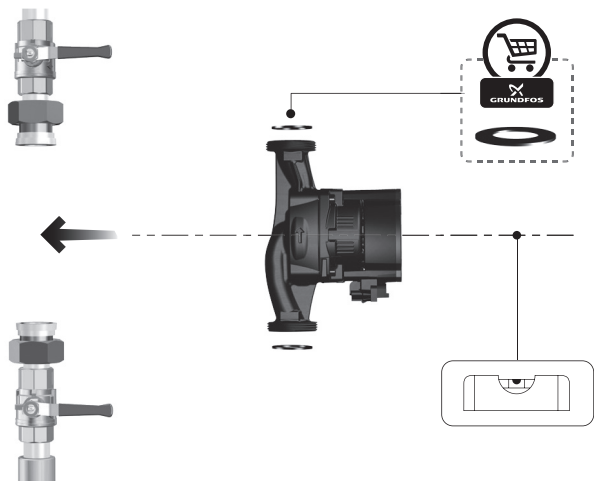


Рис. 3 Монтаж насоса ALPHA1 L



Рис. 4 Затяжка фитингов



8.2. Требования к расположению насоса

1. Насос всегда должен быть смонтирован так, чтобы вал электродвигателя располагался горизонтально относительно земли (см. рис. 5).
2. Головная часть насоса может быть расположена в любом из четырёх возможных позиций (см. рис. 6). Более подробно об изменении положения головной части см. в разделе 8.3. *Изменение положение головной части насоса ALPHA1 L.*

Пример правильного монтажа насоса в вертикальной трубе показан в верхнем углу слева на рис. 5.

Пример правильного монтажа насоса в горизонтальной трубе показан в верхнем углу справа на рис. 5. В таком положении необходимо изменить положение головной части насоса так, как показано на рисунке.

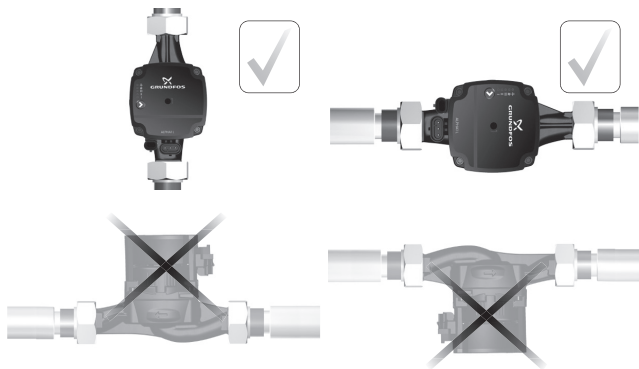


Рис. 5 Расположение насоса ALPHA1 L

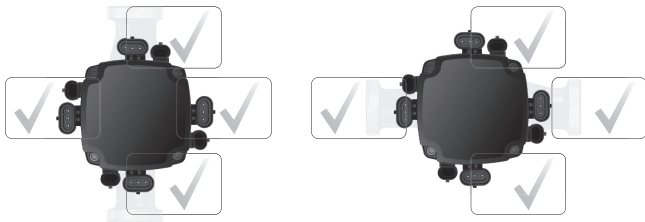


Рис. 6 Расположение головной части насоса ALPHA1 L

8.3. Изменение положение головной части насоса ALPHA1 L

Предупреждение



Отключите питание насоса ALPHA1 L прежде чем выполнять какие-либо работы с насосом. Отключив питание, убедитесь, что не может произойти его случайное включение.

Предупреждение



Корпус насоса ALPHA1 L может быть горячим из-за высокой температуры перекачиваемой им жидкости. Перед выполнением каких-либо работ закройте запорные клапаны с обеих сторон насоса ALPHA1 L и подождите, пока корпус насоса не остынет.

Предупреждение



Перекачиваемая жидкость в системе может быть очень горячей и иметь высокое давление. Перед разборкой насоса ALPHA1 L слейте воду из системы или закройте запорные клапаны с обеих сторон.

Головная часть насоса ALPHA1 L может быть расположена в любом из четырёх возможных позиций (см. рис. 6).



Шаг Действие

Иллюстрация

1

Убедитесь, что краны на входной и напорной стороне перекрыты. Открутите крепёжные винты головной части насоса.



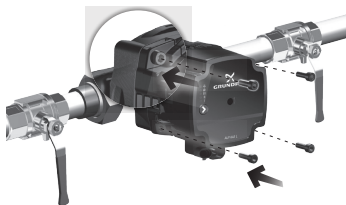
2

Поверните головную часть насоса в требуемое положение.



3

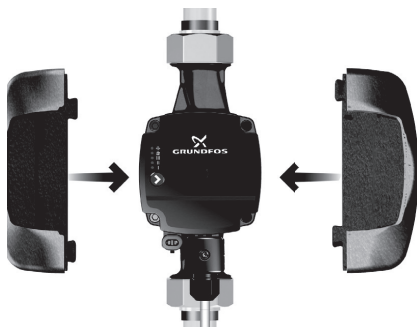
Закрутите обратно крепёжные винты.



8.4. Установка теплоизолирующего кожуха

Тепловые потери насоса ALPHA1 L можно снизить установив на его корпус специальный теплоизолирующий кожух (см. рис. 7).

Теплоизолирующий кожух можно заказать к насосу в качестве принадлежности. Подробнее см. раздел 17. *Комплектующие изделия.*



TM06 8564 1317

Рис. 7 Установка теплоизолирующего кожуха

Внимание Не закрывайте изоляцией панель управления.

9. Подключение электрооборудования

Дополнительная информация по монтажу оборудования приведена в Кратком руководстве (Quick Guide).



Предупреждение

Подключите электрооборудования должно выполняться в соответствии с местными нормами и правилами.



Предупреждение

Отключите питание насоса ALPHA1 L прежде чем выполнять какие-либо работы с насосом. Отключите питание, убедитесь, что не может произойти его случайное включение.



Предупреждение

Насос ALPHA1 L должен быть заземлён. Насос ALPHA1 L должен быть подключён к внешнему выключателю. Зазор между контактами выключателя на всех полюсах должен быть равен как минимум 3 мм.



Предупреждение

В случае повреждения электроизоляции ток может стать пульсирующим постоянным. Соблюдайте местное законодательство о требованиях и выборе устройства защитного отключения (УЗО) при установке насоса ALPHA1 L.



Предупреждение

Перед подключением насоса ALPHA1 L убедитесь, что параметры сети электропитания соответствуют требуемым значениям, указанным на его фирменной табличке, см. раздел 4.3. Фирменная табличка.

Двигатель насосов ALPHA1 L оснащён встроенной тепловой защитой и не требует установки дополнительной внешней защиты.

Насос ALPHA1 L должен быть подключён к источнику питания при помощи специального штекера ALPHA1 L, поставляемого в комплекте с насосом.

9.1. Сборка и подключение штекера ALPHA1 L

Шаг	Действие	Иллюстрация
1.	Ослабьте гайку кабельного ввода и выкрутите винт в корпусе штекера	
2.	Отсоедините клеммную колодку	



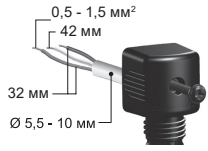
Шаг Действие

Иллюстрация

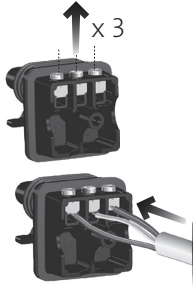
3. Протяните кабель через кабельный ввод



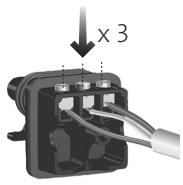
4. Разделите жилы кабеля как показано на иллюстрации



5. Ослабьте зажимы клемм и подключите к ним провода кабеля



6. Зажмите клеммы



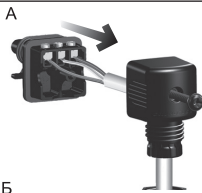


Шаг Действие

Иллюстрация

Соедините клеммную колодку с корпусом штекера (рис. А)

7. Обратите внимание, что корпус штекера можно закрепить, развернув его на 90° (рис. Б)



8. Закрутите винт



9. Закрепите гайку кабельного ввода





Шаг Действие

Иллюстрация

10. Вставьте штекер в разъем питания



9.2. Подключение ШИМ-сигнала

Насосом ALPHA1 L можно управлять сигналом ШИМ, генерируемым сторонним контроллером.

Для подключения ШИМ-сигнала потребуется сигнальный кабель с разъемом Mini Superseal (см. рис. 8).

Сигнальный кабель не входит в комплект поставки и может быть заказан отдельно в качестве принадлежности. Подробнее см. в разделе 17. *Комплектующие изделия.*



Рис. 8 Разъем Mini Superseal

Порядок действий для подключения кабеля:

Шаг Действие

1. Убедитесь, что насос выключен сигналом ШИМ, генерируемым сторонним контроллером.
2. Подключите кабель с разъемом Mini Superseal к насосу
3. Включите питание
4. Насос автоматически определит наличие подключения подходящего ШИМ-сигнала и перейдет в соответствующий ему режим работы

TM06 5821 0216



Рис. 9 Подключение сигнального кабеля к ALPHA1 L

Более подробно о режиме управления сигналом ШИМ от внешнего контроллера см. в разделе 11.4. *Управление по ШИМ-сигналу.*

10. Ввод в эксплуатацию

Дополнительная информация по вводу в эксплуатацию приведена в Кратком руководстве (Quick Guide).

Все изделия проходят приемо-сдаточные испытания на заводе-изготовителе. Дополнительные испытания на месте установки не требуются.

Перед началом эксплуатации система должна быть заполнена рабочей жидкостью.



Предупреждение
Не допускайте работу насоса без перекачиваемой жидкости («сухой» ход)

Чтобы ввести насосы типа ALPHA1 L в эксплуатацию, необходимо перевести сетевой выключатель в положение «Включено». При этом световой индикатор на панели управления будет показывать, что питание включено. При необходимости перед началом эксплуатации из насоса и из системы должен быть удален воздух.



10.1. Запуск ALPHA1 L

Шаг Действие

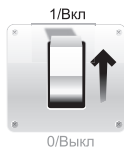
Иллюстрация

1. Откройте все запорные краны



TM06 8554 0918

2. Включите напряжение



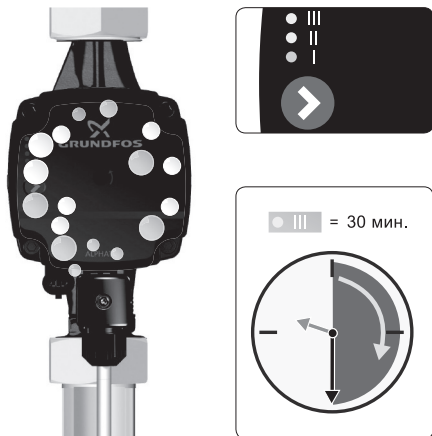
TM06 8555 1317

3. Световые индикаторы на панели управления означают, что напряжение подано и насос работает





10.2. Удаление воздуха из насоса ALPHA1 L



TM07 0153 0918

Рис. 10 Удаление воздуха из насоса ALPHA1 L

Удаление воздуха из системы отопления производится с помощью автоматического клапана выпуска воздуха, установленного в верхней точке системы. После заполнения системы отопления рабочей жидкостью необходимо выполнить следующие шаги:

1. Откройте клапан выпуска воздуха.
2. С помощью кнопки на панели управления установите скорость III.
3. Включите насос ALPHA1 L на короткий период времени, точная продолжительность которого зависит от размера и конструкции системы.
4. После удаления воздуха из системы, т. е. после того, как исчезли шумы, выполните настройку насоса ALPHA1 L в соответствии с рекомендациями, более подробно см. раздел 11. *Эксплуатация.*

При необходимости повторите эту процедуру. После того, как проведена работа по удалению воздуха из насоса и из системы отопления, можно запустить насос в рабочем режиме.



11. Эксплуатация

Дополнительные указания по эксплуатации изделия приведены в Кратком руководстве (Quick Guide).

Внимание *Не используйте насос ALPHA1 L для удаления воздуха из всей системы. Нельзя эксплуатировать насос ALPHA1 L, не заполненный рабочей жидкостью.*

Запрещена работа насоса ALPHA1 L в течение длительного времени без воды в системе или без минимально допустимого давления на входе (см. раздел 15. *Технические данные*). Несоблюдение данных требований может повлечь за собой повреждения двигателя и насоса.

11.1. Панель управления



TM06 7286 4616

Рис. 11 Панель управления

Обозначение	Описание
	Кнопка управления
I, II, III	Фиксированные скорости I, II, III
	Режим поддержания пропорционального давления (Рекомендуется для работы в контуре с радиаторами)
	Режим поддержания постоянного давления (Рекомендуется для работы в контуре с тёплым полом)

Панель управления показывает:

1) Рабочий статус насоса

Если насос выявит неисправность работы, верхний светодиод загорится красным цветом. Когда неисправность будет устранена, красный индикатор погаснет.

См. раздел 16. *Обнаружение и устранение неисправностей.*



2) Действующий режим управления (после нажатия на кнопку управления)

О режимах управления ALPHA1 L см. раздел 11.3. *Режимы управления.*

11.2. Настройка насоса ALPHA1 L

Используя кнопку на панели управления, можно переключать режимы работы насоса ALPHA1 L. Выбор режима поддержания постоянного или пропорционального давления осуществляется нажатием кнопки и удержанием её в течение трёх секунд.

Выбор режима управления по ШИМ-сигналу происходит автоматически, когда к насосу подключается сигнальный кабель, на который был подан ШИМ-сигнал. Если насос не смог распознать ШИМ-сигнал, или если значение поданного ШИМ-сигнала равно 0, насос автоматически переключится на режим управления, выбранный до подключения ШИМ-сигнала.

Более подробно режимы управления ALPHA1 L описаны в разделе 11.3. *Режимы управления.*

Обозначения режимов на панели управления ALPHA1 L

Индикаторы на панели управления

Описание



Фиксированная скорость I



Фиксированная скорость II



Фиксированная скорость III



Режим пропорционального давления
(Настройка по умолчанию)



Режим постоянного давления



Режим управления по ШИМ-сигналу



Фиксированная кривая пропорционального давления



11.3. Режимы управления

Насос ALPHA1 L на выбор имеет шесть режимов управления:

- Режим пропорционального давления
- Режим постоянного давления
- Фиксированная скорость I
- Фиксированная скорость II
- Фиксированная скорость III
- Режим управления от входного ШИМ-сигнала.

Расходно-напорные характеристики режимов управления для всех типоразмеров насосов серии ALPHA1 L приведены в разделе 15.2. *Рабочие характеристики, габаритные размеры и вес.*

11.3.1. Режим пропорционального давления

Режим поддержания пропорционального давления рекомендуется для работы насоса в контуре с радиаторами в двухтрубной системе отопления.

В данном режиме рабочая точка насоса ALPHA1 L будет смещаться вверх или вниз по одной из кривых пропорционального давления расходно-напорной характеристики в зависимости от фактического расхода теплоносителя в системе (см. рис. 12).

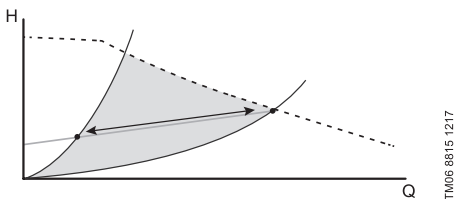
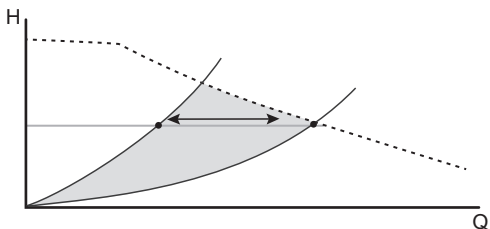


Рис. 12 Пример кривой пропорционального давления в режиме поддержания пропорционального давления

11.3.2. Режим постоянного давления

Режим поддержания постоянного давления рекомендуется для работы насоса ALPHA1 L в контуре с тёплым полом. Рабочая точка насоса ALPHA1 L будет перемещаться по кривой постоянного давления в зависимости от расхода теплоносителя в системе. В результате напор (давление) будет оставаться постоянным независимо от фактического расхода теплоносителя (см. рис. 13).

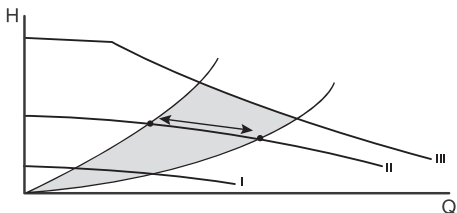


TM06 8816 1217

Рис. 13 Пример кривой постоянного давления в режиме поддержания постоянного давления

11.3.3. Режимы фиксированных скоростей

В режиме фиксированной скорости насос ALPHA1 L работает с постоянной скоростью вращения электродвигателя. В данном режиме насос ALPHA1 L работает независимо от фактического расхода теплоносителя в системе (см. рис. 14). В насос ALPHA1 L встроены три фиксированные скорости на выбор. Выбор фиксированной скорости зависит от гидравлических характеристик системы и погодных условий.



TM06 8822 1217

Рис. 14 Пример трёх кривых фиксированных скоростей

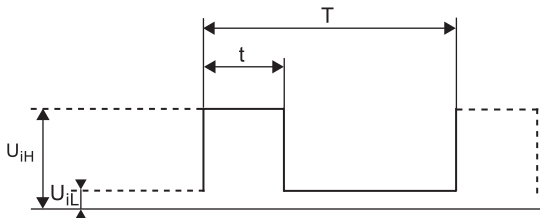
11.4. Управление по ШИМ-сигналу

Производительностью насоса ALPHA1 L можно управлять в широком диапазоне с помощью внешнего контроллера. Для этого используется режим управления по ШИМ-сигналу. Контроллер по ШИМ-сигналу также может получать обратную связь о статусе работы насоса. О подключении ШИМ-сигнала к насосу ALPHA1 L см. в разделе 9.2. Подключение ШИМ-сигнала.

Широтно-импульсная модуляция (ШИМ) сигнала – технология, позволяющая контроллеру кодировать и передавать управляющий



или информационный сигнал путём изменения времени (ширины) импульса напряжения, который подаётся исполнительному устройству с определённой частотой. Иллюстрация ШИМ-сигнала прямоугольной формы приведена на рис. 15.



TM04 9911 0211

Рис. 15 Иллюстрация ШИМ сигнала

Обозначение	Описание
t	Время импульса
T	Период повторения импульсов
U_{iH}	Входное максимальное напряжение сигнала
U_{iL}	Входное минимальное напряжение сигнала
I_{iH}	Входной максимальный ток сигнала

Рабочий цикл – процентное отношение длительности импульса t к периоду сигнала T . Блок электроники насоса ALPHA1 L рассчитывает рабочий цикл полученного импульса и меняет скорость вращения вала насоса согласно профилю «А», см. раздел 11.4.1. Профиль «А». Формула расчёта рабочего цикла: $d \% = 100 \cdot t / T$

Пример	Диапазон
$T = 2 \text{ мс (500 Гц)}$	$U_{iH} = 4\text{-}24 \text{ В}$
$t = 0,6 \text{ мс}$	$U_{iL} \leq 1 \text{ В}$
$d \% = 100 \cdot 0,6 / 2 = 30 \%$	$I_{iH} \leq 10 \text{ мА (зависит от } U_{iH})$

11.4.1. Профиль «А»

Работая в режиме управления по ШИМ-сигналу, насос ALPHA1 L будет изменять скорость вращения своего вала в зависимости от полученного значения рабочего цикла входного ШИМ-сигнала. График зависимости – профиль «А» – приведён на рис. 16.

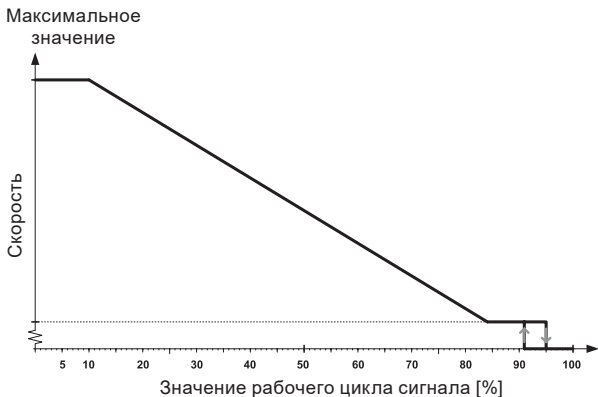


Рис. 16 Профиль «А» входного ШИМ-сигнала в ALPHA1 L

Значение рабочего цикла сигнала [%]	Статус работы насоса
≤ 10	Максимальная скорость
$10 < \dots \leq 84$	Изменяющаяся скорость от макс. до мин.
$> 84 \dots \leq 91$	Минимальная скорость
$91 \dots 95$	Область гистерезиса вкл./выкл. насоса
$95 < \dots \leq 100$	Насос выключен

Область гистерезиса на значениях рабочего цикла 91...95 защищает насос от непреднамеренных включений/выключений, вызванных колебанием сигнала.

Если входной сигнал ШИМ по каким-то причинам не поступает от контроллера, насос выключается в целях безопасности системы.

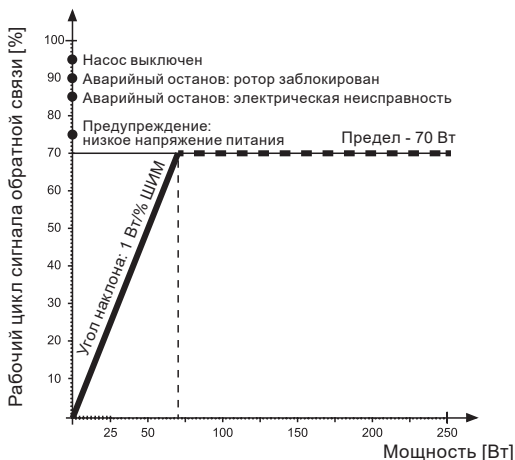
11.4.2. Обратная связь по ШИМ-сигналу

Насос ALPHA1 L по выходному ШИМ-сигналу может дать информацию о статусе своей работы:

- мгновенная потребляемая мощность (с точностью $\pm 2\%$ ШИМ-сигнала)
- предупреждение
- аварии.



Статус работы кодируется значениями рабочего цикла ШИМ. Расшифровка значений приведена на рис. 17.



ТМ07 1313 1118

Рис. 17 Профиль ШИМ-сигнала обратной связи

Значения напряжения сети питания, при которых насос сделает предупреждение или сообщит об аварийной ситуации по каналу обратной связи ШИМ, приведены в разделе 15.1. Работа насоса ALPHA1 L при пониженном напряжении питания.

11.4.3. Технические данные ШИМ-сигнала для ALPHA1 L

Параметр	Символ	Значение
Диапазон частоты принимаемого управляющего сигнала ШИМ	f	100 – 4000 Гц
Потребляемая насосом мощность в выключенном состоянии		< 1 Вт
Номинальное входное напряжение – высокий уровень	U_{IH}	4 – 24 В
Номинальное входное напряжение – низкий уровень	U_{IL}	< 1 В

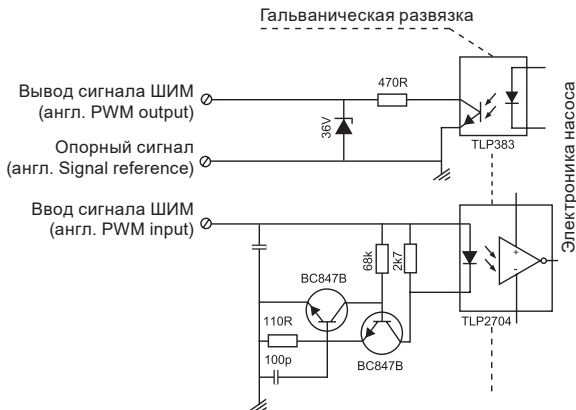


Параметр	Символ	Значение
Высокий уровень входного тока	I_{IH}	< 10 мА
Диапазон рабочего цикла	PWM	0 – 100 %
Частота сигнала ШИМ обратной связи, разомкнутый коллектор	f	75 Гц ± 5 %
Точность сигнала ШИМ обратной связи с учётом потребляемой мощности	-	±2 % (от ШИМ-сигнала)
Диапазон рабочего цикла обратной связи	PWM	0 – 100 %
Напряжение пробоя эмиттера-коллектора на выходном транзисторе	U_c	< 70 В
Ток коллектора на выходном транзисторе	I_c	< 50 мА
Максимально допустимая мощность рассеяния на выходном резисторе	P_R	125 мВт
Рабочее напряжение полупроводникового стабилитрона (диода Зенера)	U_z	36 В
Максимально допустимая мощность рассеяния на полупроводниковом стабилитроне (диоде Зенера)	P_z	300 мВт

11.4.4. Интерфейс

Интерфейс насоса ALPHA1 L включает в себя блок электроники, соединяющий внешний управляющий сигнал с микропроцессором. Интерфейс преобразует внешний сигнал в сигнал, который сможет принять микропроцессор. Кроме того, интерфейс гарантирует, что пользователь не сможет контактировать с опасным напряжением, если коснётся сигнального провода при подключении питания к насосу. Электрическая схема интерфейса приведена на рис. 18.

Примечание: опорный сигнал (англ. Signal reference) – сигнал, неподключенный к защитному заземлению.



TM06 0787 0914

Рис. 18 Электрическая схема интерфейса насоса

12. Техническое обслуживание

Техническое обслуживание насоса ALPHA1 L заключается в содержании изделия в чистоте и регулярной проверке целостности электрических кабелей, электрических колодок и подсоединения входного и выходного патрубков насоса. В зависимости от перекачиваемой среды (повышенная жёсткость воды, наличие взвесей, солей железа) может потребоваться очистка насосной части.



Предупреждение

Перед началом любых работ с насосом ALPHA1 L убедитесь, что электропитание отключено, и не может произойти его случайное включение.

13. Вывод из эксплуатации

Для того, чтобы вывести насосы типа ALPHA1 L из эксплуатации, необходимо перевести сетевой выключатель в положение «Отключено».



Предупреждение

Все электрические линии, расположенные до сетевого выключателя, постоянно находятся под напряжением. Поэтому, чтобы предотвратить случайное или несанкционированное включение оборудования, необходимо заблокировать сетевой выключатель.



14. Защита от низких температур

Если насос ALPHA1 L не будет эксплуатироваться в период отрицательной температуры окружающей среды, необходимо слить из него перекачиваемую жидкость, чтобы избежать повреждений.

При возникновении опасности повреждения насоса ALPHA1 L при хранении во время холодного периода, необходимо защитить его от воздействия низких температур.

Внимание

15. Технические данные

Эксплуатационные данные		
Уровень звукового давления	Не превышает 32 дБ(А)	
Относительная влажность	Максимум 95 %, не конденсирующая окружающая среда	
Давление в системе	PN 10: Максимум 1 МПа (10 бар)	
Давление на входном патрубке насоса	Максимум 1 МПа (10 бар)	
Требуемое минимальное давление на входном патрубке насоса	Температура жидкости	Давление
	75 °С	0,005 МПа (0,05 бар)
	95 °С	0,05 Мпа (0,5 бар)
Температура окружающей среды	0 - 55 °С	
Температура перекачиваемой жидкости	2 - 95 °С	
Жидкость	Максимальное отношение вода/ пропиленгликоль = 50 %	
	Примечание: содержание гликоли снижает производительность насоса из-за повышения вязкости перекачиваемой жидкости	
Вязкость	Максимум 10 мм ² /с (10 сСт)	



Максимальная высота монтажа относительно уровня моря	2000 м над уровнем моря
--	-------------------------

Электрические данные

Номинальное напряжение питания	1 x 230 В -15 %/+10 %, 50/60 Гц, PE
--------------------------------	-------------------------------------

Класс нагревостойкости изоляционных материалов	F
--	---

Потребление насосом мощности в выключенном состоянии	< 1 Вт
--	--------

Пусковой ток	< 4 А
--------------	-------

Частота включений/выключений насоса	Нет специальных требований
-------------------------------------	----------------------------

Общие данные

Защита двигателя	Дополнительная защита не требуется
------------------	------------------------------------

Класс защиты	IPX4D
--------------	-------

Температурный класс	TF 95
---------------------	-------

Индекс энергоэффективности EEI	ALPHA1 L XX-40 ALPHA1 L XX-60	≤ 0.20
--------------------------------	----------------------------------	--------

Технические данные ШИМ-сигнала для ALPHA1 L приведены в разделе 11.4.3. *Технические данные ШИМ-сигнала для ALPHA1 L.*

15.1. Работа насоса ALPHA1 L при пониженном напряжении питания

Насос ALPHA1 L может продолжать работу при пониженном напряжении вплоть до 160 В сети переменного тока. При этом производительность насоса будет снижена. Если напряжение сети питания переменного тока опустится до 160 В, насос автоматически остановится.

Внимание

Продолжительная эксплуатация насоса ALPHA1 L при значениях напряжения сети питания, отличных от номинальных, может привести к сокращению срока службы насоса.

Насос ALPHA1 L может оповестить об опасных значениях напряжения сети питания по каналу обратной связи ШИМ-сигнала:

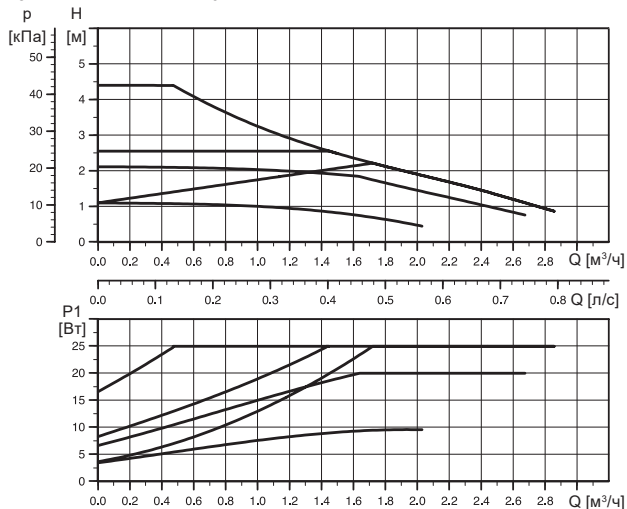


- при напруги нижче 190 В сети переменного тока насос делает предупреждение;
- при напруги нижче 160 В сети переменного тока насос останавливается и сообщает об аварийной ситуации.

Более подробно о канале обратной связи ШИМ-сигнала см. в разделе 11.4.2. Обратная связь по ШИМ-сигналу.

15.2. Рабочие характеристики, габаритные размеры и вес

15.2.1. ALPHA1 L XX-40



ТМ07 0797 1117

Рис. 19 Расходно-напорная характеристика насосов серии ALPHA1 L

Скорость	P1 [Вт]	I ₁ [А]
Мин.	4	0,05
Макс.	25	0,26

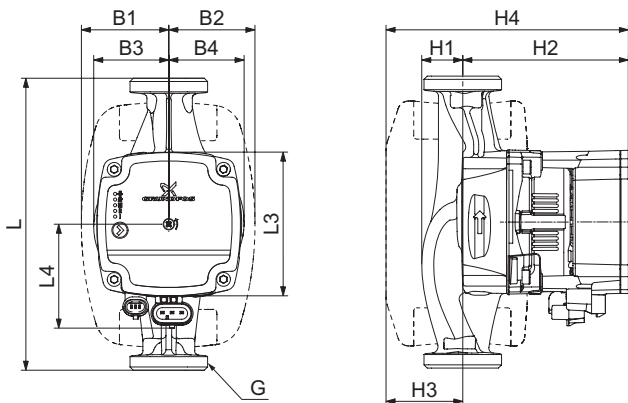


Рис. 20 Габаритные размеры

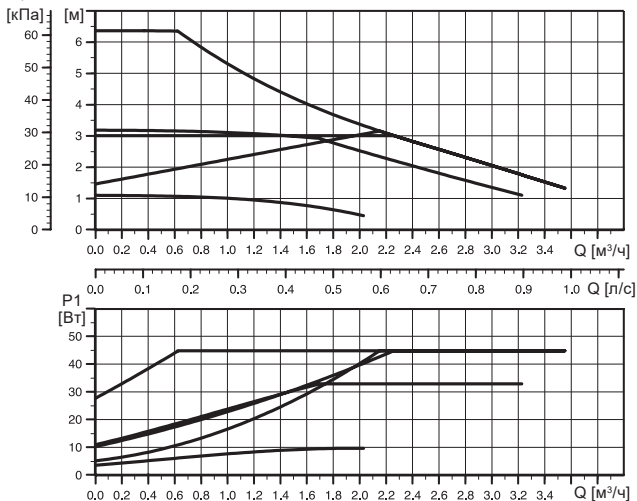
Типоразмер насоса	Размеры [мм]											
	L	L3	L4	B1	B2	B3	B4	H1	H2	H3	H4	G [дюйм]
ALPHA1 L 15-40 130	130	88	64	54	54	46	47	25	102	47	149	G 1"
ALPHA1 L 25-40 130	130	88	64	54	54	46	47	25	102	47	149	G 1 1/2"
ALPHA1 L 25-40 180	180	88	64	54	54	46	46	25	102	47	149	G 1 1/2"
ALPHA1 L 32-40 180	180	88	64	54	54	46	48	26	102	47	149	G 2"

Типоразмер насоса	Вес [кг]		Объём поставки [м³]
	Нетто	Брутто	
ALPHA1 L 15-40 130	1,8	1,94	0,004
ALPHA1 L 25-40 130	1,99	2,09	0,004
ALPHA1 L 25-40 180	2,58	2,71	0,004
ALPHA1 L 32-40 180	2,3	2,44	0,004



15.2.2. ALPHA1 L XX-60

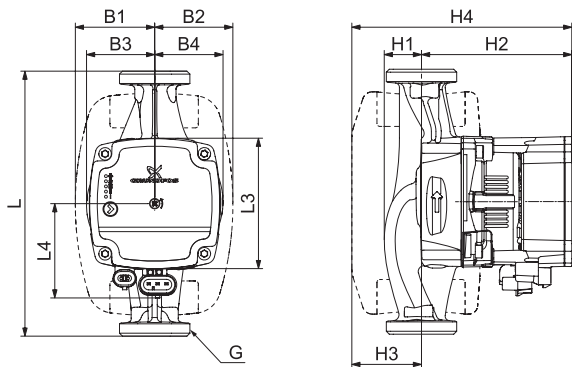
р Н



ТМ07 0798 1118

Рис. 21 Расходно-напорная характеристика насосов серии ALPHA1 L

Скорость	P_1 [Вт]	I_1 [А]
Мин.	4	0,05
Макс.	45	0,42



TM07 1242 1218

Рис. 22 Габаритные размеры

Типоразмер насоса	Размеры [мм]												G [дюйм]
	L	L3	L4	B1	B2	B3	B4	H1	H2	H3	H4		
ALPHA1 L 15-60 130	130	88	64	54	54	46	47	25	102	47	149	G 1"	
ALPHA1 L 25-60 130	130	88	64	54	54	46	47	25	102	47	149	G 1 1/2"	
ALPHA1 L 25-60 180	180	88	64	54	54	46	46	25	102	47	149	G 1 1/2"	
ALPHA1 L 32-60 180	180	88	64	54	54	46	48	26	102	47	149	G 2"	

Типоразмер насоса	Вес [кг]		Объём поставки [м³]
	Нетто	Брутто	
ALPHA1 L 15-60 130	1,8	1,94	0,004
ALPHA1 L 25-60 130	1,99	2,09	0,004
ALPHA1 L 25-60 180	2,58	2,71	0,004
ALPHA1 L 32-60 180	2,3	2,44	0,004



16. Обнаружение и устранение неисправностей

Если насос ALPHA1 L обнаружил одну или более аварийную ситуацию, первый светодиод на панели управления изменит свой цвет с зелёного на красный. Тип аварийной ситуации можно определить по цветовому коду диодов, обозначенному в таблице 1. Если в один момент времени имеет место более одной аварийной ситуации, светодиоды укажут ошибку имеющую наибольший приоритет. Приоритет индицируемых ошибок указан в таблице в порядке сверху-вниз.

Таблица 1. Обнаружение и устранения неполадок

Статус	Дисплей	Решение
Аварийная ситуация Насос прекратил работу Насос заблокирован		Разблокируйте вал См. раздел 16.1. <i>Разблокировка вала</i>
Предупреждение Насос работает Низкое напряжение в сети		Убедитесь, что значение напряжения в сети соответствует нормальным условиям работы насоса
Аварийная ситуация Насос прекратил работу Ошибка питания		Демонтируйте насос и обратитесь в ближайший сервисный центр Grundfos



Предупреждение

Перед началом работ необходимо убедиться, что питание насоса ALPHA1 L отключено, и принять меры, чтобы предотвратить его случайное включение.

16.1. Разблокировка вала

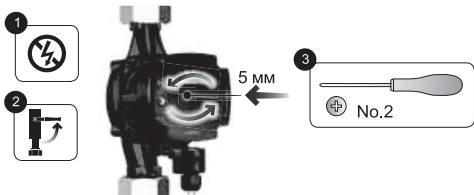
Разблокировать вал можно без демонтажа электрической части насоса ALPHA1 L при помощи специального механизма, доступ к которому осуществляется с панели управления насоса. Сила



механизма достаточно велика, чтобы разблокировать рабочее колесо и вал, застрявшие из-за налипания окалины, например, в результате долгого простоя в летнее время.

Порядок действий:

1. Отключите питание насоса.
2. Перекройте краны на входной и напорной стороне.
3. Воспользуйтесь крестовой отвёрткой с наконечником Philips №2 для того, чтобы надавить на деблокировочный винт в центре панели управления насоса.
4. Как только отвёртка сможет провернуться против часовой стрелки, вал насоса разблокируется. При необходимости повторите шаг 3.
5. Подключите питание к насосу.



TM06 8567 0918

Рис. 23 Разблокировка вала

Внимание

До, во время и после разблокировки из насоса ALPHA1 L не должна вытекать вода.

К критическим отказам может привести:

- некорректное электрическое подключение;
- неправильное хранение оборудования;
- повреждение или неисправность электрической/гидравлической/механической системы;
- повреждение или неисправность важнейших частей оборудования;
- нарушение правил и условий эксплуатации, обслуживания, монтажа, контрольных осмотров.

Для предотвращения ошибочных действий, персонал должен быть внимательно ознакомлен с настоящим руководством по монтажу и эксплуатации.

При возникновении аварии, отказа или инцидента необходимо незамедлительно остановить работу оборудования и обратиться в сервисный центр ООО «Грундфос».



16.2. Действия при загрязнении проточной части насоса

В случае загрязнения проточной части насоса ALPHA1 L необходимо провести её очистку:

1. Перед началом работ перекройте задвижки с каждой стороны насоса, отключите питание.
2. Удалите четыре установочных винта (4 или 5 мм), придерживая при этом статор двигателя.
3. Аккуратно отделите корпус статора от корпуса насоса.
4. Прочистить (промыть) рабочее колесо.
5. Аккуратно вставьте корпус статора в корпус насоса.
6. Поставьте установочные винты и затягивать их по диагонали и с постоянным моментом (5 Нм).
7. Удостовериться, что рабочее колесо свободно проворачивается. Если рабочее колесо проворачивается не свободно, повторить процесс разборки/сборки насоса.

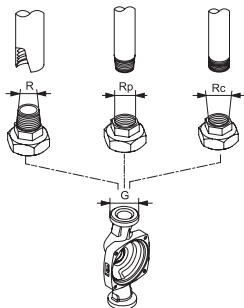
17. Комплектующие изделия*

Продуктовые номера и цены на принадлежности для насосов ALPHA1 L приведены в актуальном прайс-листе Grundfos.

Комплекты трубных соединений и клапанов

ALPHAx Соединение	Rp			R	
	¾	1	1 ¼	1	1 ¼
25-xx G 1 ½	✓	✓	✓	✓	✓
32-xx G 2		✓	✓		

Резьбы G имеют цилиндрическую форму согласно международному стандарту EN-ISO 228-1 и не обеспечивают герметизацию резьбы. Поэтому дополнительно необходимо установить уплотнительную прокладку между патрубком насоса и фитингом. Наружная цилиндрическая резьба G может ввинчиваться только в внутреннюю резьбу G. Резьба G является стандартной для патрубков насосов. Резьбы R имеют наружную коническую форму согласно международному стандарту EN 10226-2. Rc или Rp – внутренняя коническая или цилиндрическая резьба. Наружная резьба R (коническая) может ввинчиваться во внутреннюю резьбу Rc или Rp. См. рис. 24.



TM06 7632 3616

Рис. 24 Резьба G и резьба R

Теплоизолирующий кожух

Теплоизолирующий кожух позволяет снизить тепловые потери насоса.

Подключение электрического питания и сигнала управления

Блок управления насоса ALPHA1 L имеет 2 электрических разъёма: для подключения кабеля питания и для подключения сигнального кабеля.

Изображение	Описание изделия	Длина [мм]
	Штекер ALPHA1 L для подключения кабеля питания. <i>Входит в комплект поставки насосов ALPHA1 L.</i>	
	Сигнальный кабель с Mini Superseal. <i>Не входит в комплект поставки насосов ALPHA1 L.</i>	2000



Изображение	Описание изделия	Длина [мм]
	Кабель-переходник Superseal Molex, с защитой от перегиба. <i>Не входит в комплект поставки насосов ALPHA1 L.</i>	150
	Кабель-переходник Superseal Molex, с защитой от перегиба. <i>Не входит в комплект поставки насосов ALPHA1 L.</i>	150

* Указанные изделия не включены в стандартную(ый) комплектацию/ комплект оборудования, являются вспомогательными устройствами (аксессуарами) и заказываются отдельно. Основные положения и условия отражаются в Договоре.

Данные вспомогательные устройства не являются обязательными элементами комплектности (комплекта) оборудования.

Отсутствие вспомогательных устройств не влияет на работоспособность основного оборудования, для которого они предназначены.



18. Утилізація изделия

Основным критерием предельного состояния изделия является:

1. отказ одной или нескольких составных частей, ремонт или замена которых не предусмотрены;
2. увеличение затрат на ремонт и техническое обслуживание, приводящее к экономической нецелесообразности эксплуатации.

Данное изделие, а также узлы и детали должны собираться и утилизироваться в соответствии с требованиями местного законодательства в области экологии.

**20. Информация по утилизации упаковки**


Общая информация по маркировке любого типа упаковки, применяемого компанией Grundfos



Упаковка не предназначена для контакта с пищевой продукцией

Упаковочный материал	Наименование упаковки/ вспомогательных упаковочных средств	Буквенное обозначение материала, из которого изготавливается упаковка/ вспомогательные упаковочные средства
Бумага и картон (гофрированный картон, бумага, другой картон)	Коробки/ящики, вкладыши, прокладки, подложки, решетки, фиксаторы, набивочный материал	 PAP
Древесина и древесные материалы (дерево, пробка)	Ящики (дощатые, фанерные, из древесноволокнистой плиты), поддоны, обрешетки, съемные бортики, планки, фиксаторы	 FOR
(полиэтилен низкой плотности)	Чехлы, мешки, пленки, пакеты, воздушно-пузырьковая пленка, фиксаторы	 LDPE
Пластик (полиэтилен высокой плотности)	Прокладки уплотнительные (из пленочных материалов), в том числе воздушно-пузырьковая пленка, фиксаторы, набивочный материал	 HDPE



Упаковочный материал	Наименование упаковки/ вспомогательных упаковочных средств	Буквенное обозначение материала, из которого изготавливается упаковка/ вспомогательные упаковочные средства
Пластик (полистирол)	Прокладки уплотнительные из пенопластов	 PS
Комбинированная упаковка (бумага и картон/пластик)	Упаковка типа «скин»	 C/PAP

Просим обращать внимание на маркировку самой упаковки и/или вспомогательных упаковочных средств (при ее нанесении заводом-изготовителем упаковки/вспомогательных упаковочных средств).

При необходимости, в целях ресурсосбережения и экологической эффективности, компания Grundfos может использовать упаковку и/или вспомогательные упаковочные средства повторно.

По решению изготовителя упаковка, вспомогательные упаковочные средства, и материалы из которых они изготовлены могут быть изменены. Просим актуальную информацию уточнять у изготовителя готовой продукции, указанного в разделе 19. *Изготовитель*. Срок службы настоящего Паспорта, Руководства по монтажу и эксплуатации. При запросе необходимо указать номер продукта и страну-изготовителя оборудования.