

КЛАПАН БАТЕРФЛЯЙ З РУЧКОЮ

ТЕХНІЧНИЙ ПАСПОРТ

**КЛАПАН-МЕТЕЛИК - КОРПУС З ЧАВУНУ З РУЧКОЮ -
МІЖ ФЛАНЦЯМИ PN10/16**

VPG 4449-02

ЗАСТОСУВАННЯ

Батерфляйні клапани VPG призначені для ввімкнення/вимкнення або керування в контурах передачі рідини

- Область використання: Опалення, вентиляція та кондиціонування



- Рідини: холодна вода, гаряча вода, стічні води, рідкі викиди тощо. Не підходить для контакту з паром

ЗАГАЛЬНА ХАРАКТЕРИСТИКА

Діапазон: від DN 40 до DN300

- Конструкція згідно NF EN 593
- Тип з гладкими вухками
- Ущільнення в обох напрямках циркуляції трубопроводу
- М'який рукав гарантує ідеальну герметичність
- Подовжена горловина сумісна з притиром труб
- Диск профільований і зменшений у товщині
- Знижений момент маневрування
- З'єднувальний шток на диску, зібраний конічним штифтом
- Зменшені втрати напору
- Вирізаний сектор, що забезпечує 10 положень регулювання ручки
- Монтажна пластина ISO 5211



СТАНДАРТИ

Дизайн	Виробництво відповідно до вимог європейської директиви 2014/68/UE «Обладнання під тиском»: modulate H.
Монтажна довжина	Монтажна довжина згідно стандартів NF EN 558-1 серія 20, ISO 5272 серія 20, DIN 3202.
Підключення	Монтаж між фланцями ISO PN10/16 відповідно до EN1092-2, BS450, AISIB16.1-5. Регулюється між фланцями ASME B16.5 Classe 150 та JIS 10K. ГОСТ PN10/16.
Випробування	Випробування тиском відповідно до стандартів EN12266-1, DIN 3230, BS 5154 та ISO 5208: Корпус: 24 бар Сідло: 17,6 бар

СХВАЛЕННЯ ПРОДУКЦІЇ



Tecofi France

83 rue Marcel Mérieux - 69960 Corbas
Tél. +33 (0)4 72 79 05 79 - Fax. +33 (0)4 78 90 19 19
E-mail : sales@tecofi.fr - www.tecofi.fr

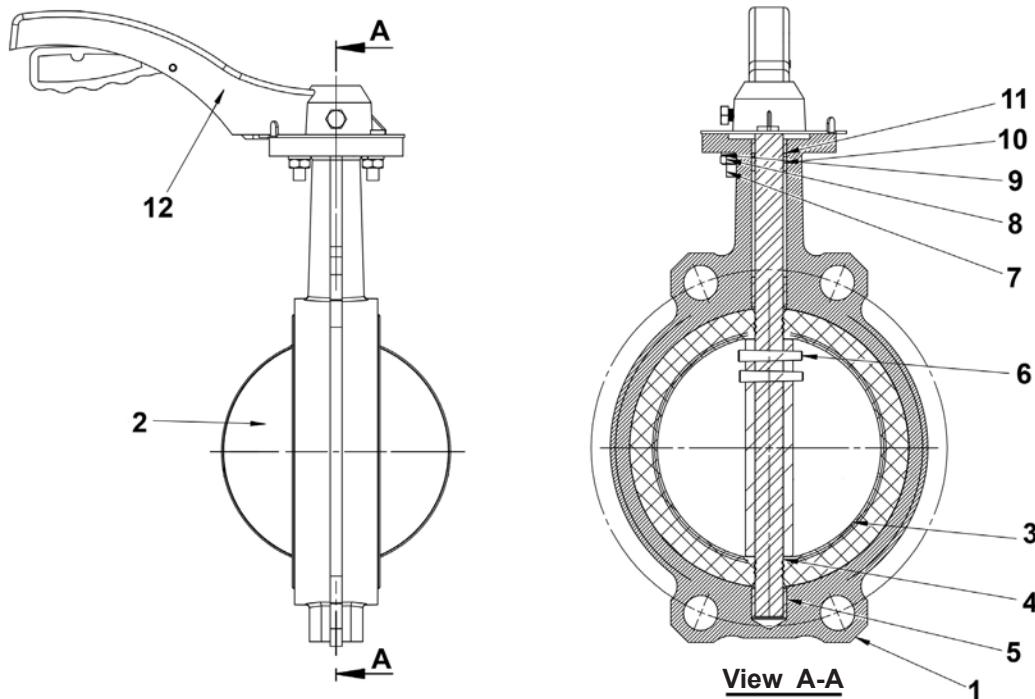


КЛАПАН БАТЕРФЛЯЙ З РУЧКОЮ

ТЕХНІЧНИЙ ПАСПОРТ

VPG 4449-02

КОНСТРУКЦІЯ



Корпус із запеченим епоксидним покриттям RAL 5019 товщиною 150 мкм

№	К-ть	Назва	Матеріал	Відповідність		
				DIN	ASTM	BS
1	1	Корпус/Body	Ковкий чавун EN-GJS-400	GGG40	A536 65-45-12	EN-JS1030
2	1	Диск/Disc	Нержавіюча сталь 316			
3	1	Манжета/Sleeve	Жаростійкий каучук EPDM			
4	1	Шток/Stem	Нержавіюча сталь 420	X20Cr13		
5	2	Втулка/Bushing	PTFE			
6	2	Штифт/Pin	Нержавіюча сталь 420	X20Cr13		
7	2	Гвинт/Screw	Нержавіюча сталь 201			
8	2	Nut	Нержавіюча сталь 201			
9	2	Шайба/Washer	Нержавіюча сталь 201			
10	2	Втулка/Bushing	PTFE			
11	1	Кільце/O ring	Жаростійкий каучук EPDM			
12	1	Ручка/Handle	Алюміній (DN40-150) Ковкий чавун (DN200-300)			

Tecofi France

83 rue Marcel Mérioux - 69960 Corbas
Tél. +33 (0)4 72 79 05 79 - Fax. +33 (0)4 78 90 19 19
E-mail : sales@tecofi.fr - www.tecofi.fr

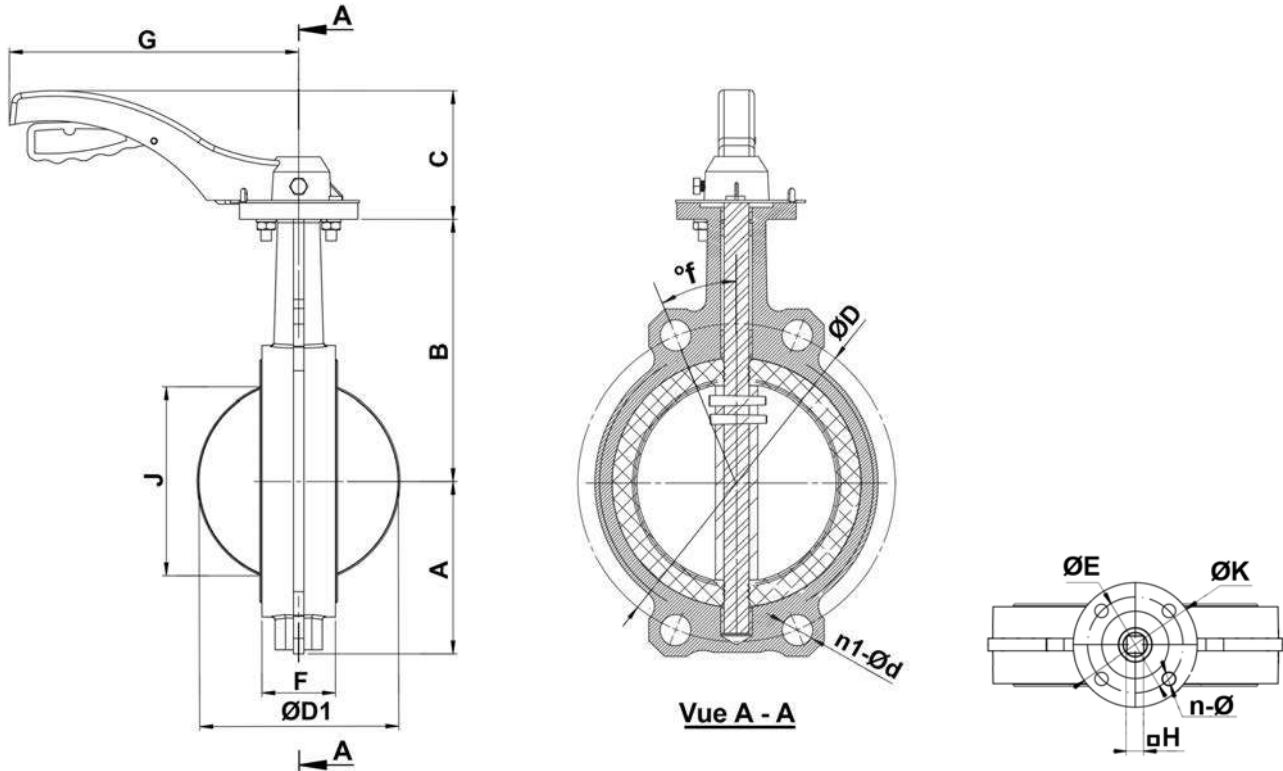


КЛАПАН БАТЕРФЛЯЙ 3 РУЧКОЮ

TECHNICAL PASSPORT

VPG 4449-02

РОЗМІРИ



DN		A	B	C	ØD	ØD1	n1-Ød	f°	ØE	ØK	J	n-Ø	L	H	Крутий момент (Нм)	Вага (кг)
мм	дюйм															
40	1 1/2"	60	120	75	110	43	4-Ø19	45°	50	65	29	4-Ø7	170	9	12	1.6
50	2"	60	128	78	125	53	4-Ø19	45°	50	65	31	4-Ø7	170	9	16	2.1
65	2 1/2"	72.5	140	78	145	65	4-Ø19	45°	50	65	46	4-Ø7	170	9	18	2.5
80	3"	91	148	78	160	79	4-Ø19	45°	50	65	64	4-Ø7	170	9	25	3
100	4"	108	165	78	180	105	4-Ø19	22.5°	50	65	91	4-Ø7	170	11	42	4.7
125	5"	121	175	98	210	124	4-Ø20	22.5°	70	90	111	4-Ø10	215	14	65	6
150	6"	131	199	98	240	155	4-Ø23	22.5°	70	90	144	4-Ø10	215	14	110	7.3
200	8"	163	220	93	295	203	4-Ø23	15°/22.5°	102	125	194	4-Ø12	350	17	200	12.9
250	10"	198	251	93	350/355	251	4-Ø28	15°	102	125	242	4-Ø12	350	22	330	19
300	12"	231	288	109	400/410	302	-	15°	102	125	292	4-Ø12	500	22	500	30

Гладкі отвори довгасті на DN40, DN200 і DN300 (радіус 12 мм і 13,5 мм)

УМОВИ РОБОТИ

Максимальний робочий тиск ≤ 16 бар
 Максимальний вакуумний тиск $\leq 0,8$ бар на 15 хвилин
 Максимальна робоча температура ≤ 150 °C
 Пікова температура ≤ 150 °C

Tecofi France

83 rue Marcel Mérioux - 69960 Corbas
 Tél. +33 (0)4 72 79 05 79 - Fax. +33 (0)4 78 90 19 19
 E-mail : sales@tecofi.fr - www.tecofi.fr

