



MiniPlus FF06

ПРОМИВНИЙ ФІЛЬТР ТОНКОГО ОЧИЩЕННЯ

ЗАСТОСУВАННЯ

Промивні фільтри тонкого очищення серії miniplus FF06 забезпечують безперервне постачання фільтрованої води. Фільтр тонкого очищення запобігає потраплянню в трубопровід сторонніх частинок, наприклад, іржі, піску, волокон прядива і т. інш. та в такий спосіб зменшує можливість утворення корозії.

Осад накопичується на дні фільтра та може просто видалятися звичайним промиванням.

Компактні монтажні розміри фільтра уможливають його встановлення в умовах обмеженого простору.

СЕРТИФІКАТИ

Фільтр відповідає вимогам:

- DVGW (Німецька Асоціація фахівців газо- та водопостачального господарства).

ОСОБЛИВОСТІ

- Просте монтування
- Фільтрована вода постачається навіть під час промивання фільтра.
- Прозора колба з ударотривкого синтетичного матеріалу уможливорює візуально оцінювати ступінь забруднення фільтра.
- Вставка та колба фільтра можуть повністю замінюватися.
- Корпус з приєднувальною внутрішньою та зовнішньою різью.
- Всі матеріали отримали дозвіл на використання від Американського хімічного товариства (ACS)
- Всі матеріали відповідають гігієнічним нормам Директиви КТВ «Штучні матеріали в контакт з водою питної якості» (ФРН).
- Низький рівень шуму приладу сертифіковано органами місцевого самоврядування TÜV LGA, Група 1, без обмежень.



ТЕХНІЧНІ ДАНІ

Робочі середовища	
Робоче середовище:	Вода
Типорозміри	
Приєднувальні розміри:	2" – 4"
Номінальні діаметри, DN:	DN50 – DN100
Показники тиску	
Максимальний тиск на вході	25 бар
Тиск на виході:	3,0 – 10 бар
Номінальний тиск:	PN 25
Мінімальний перепад тиску:	1 бар
Експлуатаційні температури	
Макс. температура робочого середовища:	65°C

ПРИНЦИП РОБОТИ

Фільтр тонкого очищення складається з корпусу і промивної вставки фільтра.

У звичайному режимі вода проходить крізь сітку фільтра з входу фільтра на вихід. Для промивання фільтра тонкого очищення необхідно відкрити кульовий кран. При цьому струмом води весь бруд буде видалений у дренаж. Під час промивання подача фільтрованої води не припиняється.

КОНСТРУКЦІЯ

Загальний вигляд	Складові частини	Матеріали
	1 Приєднувальні фітинги (версії AA та ААМ)	Латунь
	2 Корпус з внутрішньою та зовнішньою різью, без фітингів	Латунь гарячого штампування, стійка до вимивання цинку
	3 Фільтр тонкого очищення в прозорій колбі (версії AA та EA)	Нержавійна сталь
	4 Кульовий кран	Латунь (корпус кульового крана); нержавійна сталь (куля); пластик (ручка)
Складові частини, які не зображені на малюнку		
	Ключ накидний двосторонній	Пластик
	Манжетне кільце та ущільнювальна шайба	Етилен-пропілен-дієновий каучук (EPDM)

ТРАНСПОРТУВАННЯ ТА ЗБЕРІГАННЯ НА СКЛАДІ

Виріб та його частини слід зберігати в оригінальній упаковці та розпаковувати безпосередньо перед використанням.

Основні вимоги до транспортування та зберігання на складі:

Параметр	Фактичне значення
Навколишнє середовище	Чисте, сухе
Мінім. температура навколишнього середовища	5°C
Макс. температура навколишнього середовища	55°C
Мінім. відносна вологість навколишнього повітря	25 %*
Макс. відносна вологість навколишнього повітря	85 %*

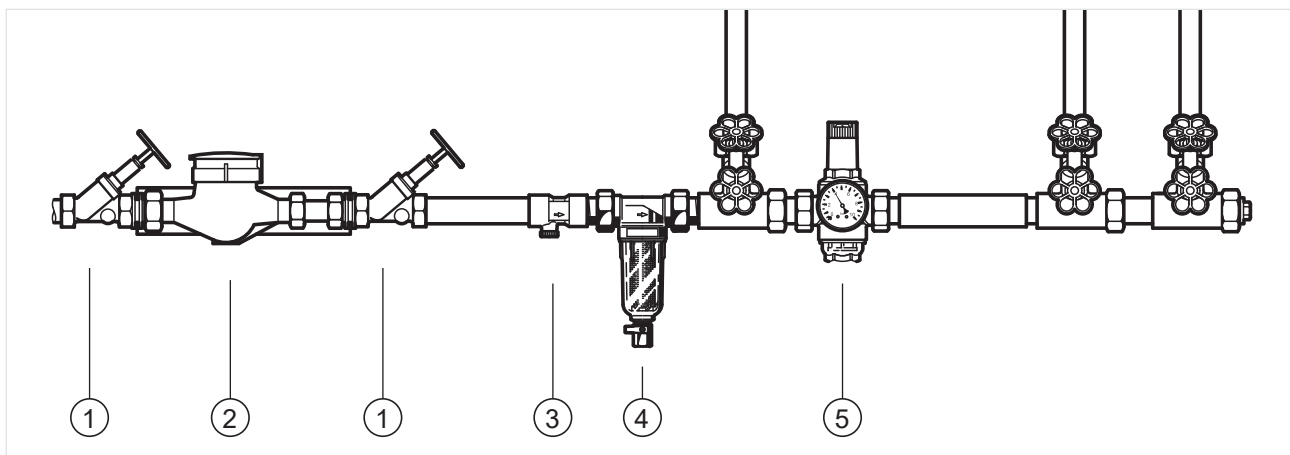
* Без конденсації

ВКАЗІВКИ З МОНТУВАННЯ

Вимоги до встановлення

- Встановлюйте фільтр на горизонтальний трубопровід так, щоб колба фільтра була направлена донизу.
 - таке положення забезпечує оптимальну ефективність фільтра.
- Слід встановлювати запірні клапани.
- Місце інсталяції повинно бути захищеним від замерзання та легко доступним:
 - уможливлювати візуально оцінити ступінь забруднення вбудованого фільтра крізь прозору колбу;
 - забезпечувати просте технічне обслуговування та чищення.
- Відповідно до EN 806-2 рекомендовано встановлювати фільтр безпосередньо після лічильника води.
- Для запобігання затопленням рекомендовано забезпечити постійний дренажний злив належного типу розміру.

Приклад монтажу

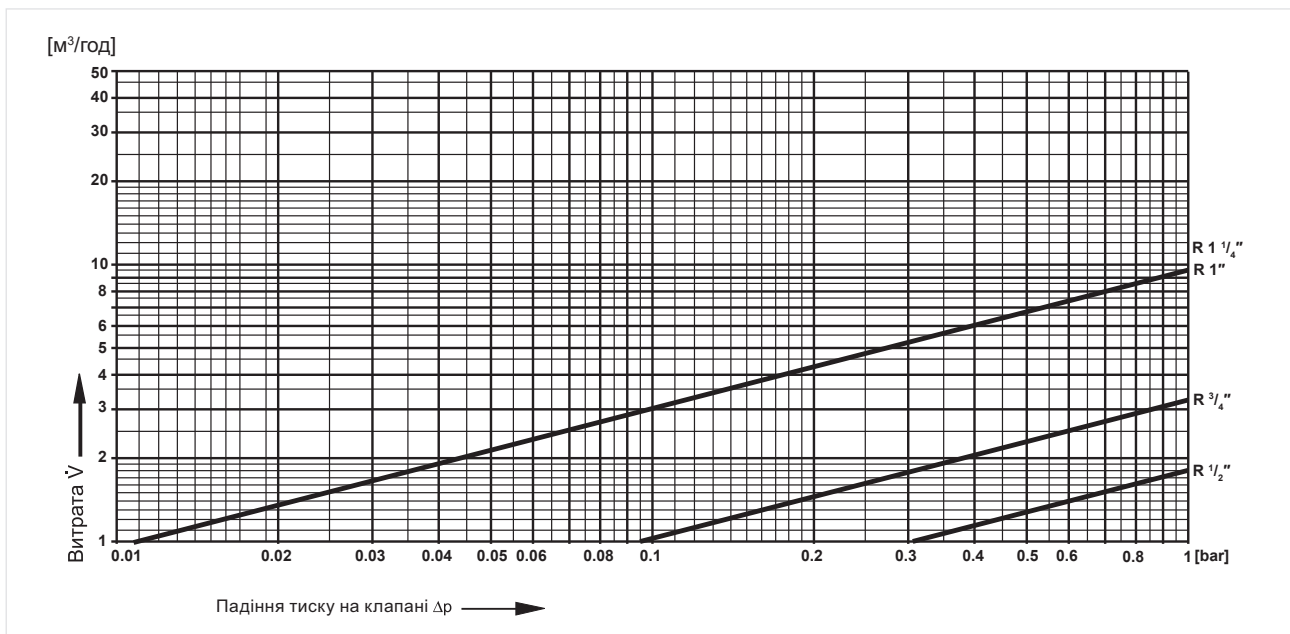


- 1 Запірний клапан
- 2 Водяний лічильник
- 3 Зворотний клапан
- 4 Промивний фільтр тонкого очищення
- 5 Клапан зниження тиску

ТЕХНІЧНІ ХАРАКТЕРИСТИКИ

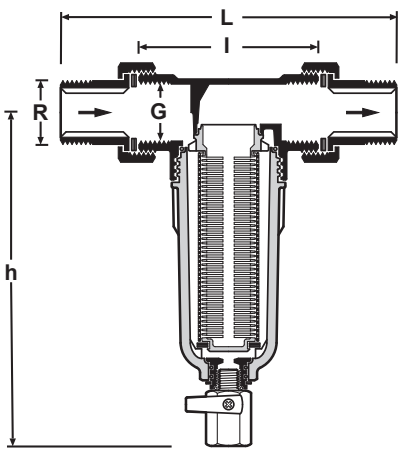
Приєднувальні розміри	1/2"	3/4"	1"	1 1/4"
DN	15	20	25	32
Значення kvs (м³/год)	1,8	3,2	9,5	9,5

Гідравлічні характеристики



Падіння тиску на фільтрі залежно від витрати та приєднувального розміру

ГАБАРИТНІ РОЗМІРИ ТА МАСА

Загальний вигляд	Параметри				Значення	
	Приєднувальні розміри:	R	1/2"	3/4"	1"	1 1/4"
	Внутрішня різь	G	1/2"	3/4"	1"	–
	Маса	кг	14	30,5	32	34,5
	Основні розміри	L	230	290	310	350
		l	220	380	380	380
		h	85	95	100	110
	Витрата за умови $\Delta p = 0,5$ бар:	м ³ /год	165	185	200	235
Реєстраційний номер DVGW:		NW-9301CM0399		–	–	

Примітка: Всі основні розміри вказані в мм, якщо не зазначено інше.

ІНФОРМАЦІЯ ДЛЯ ЗАМОВЛЕННЯ

Таблиці нижче містять всю інформацію, необхідну Вам для замовлення вибраного Вами виробу. Під час замовлення завжди вказуйте тип та номенклатурний номер виробу.

Варіанти виконання

Постачаються такі типорозміри клапана: 1/2", 3/4", 1" та 1 1/4".



- стандартний – недоступний

		FF06-...AA	FF06-...AAM	FF06-...EA
Тип з'єднання	З'єднувальні різьбові фітинги, сітка фільтра 100 мкм	•	–	–
	Колба фільтра з латуні, з'єднувальні різьбові фітинги, сітка фільтра 100 мкм	–	•	–
	Без з'єднувальних фітингів, сітка фільтра 100 мкм	–	–	•

Примітка: ... = для зазначення приєднувального розміру

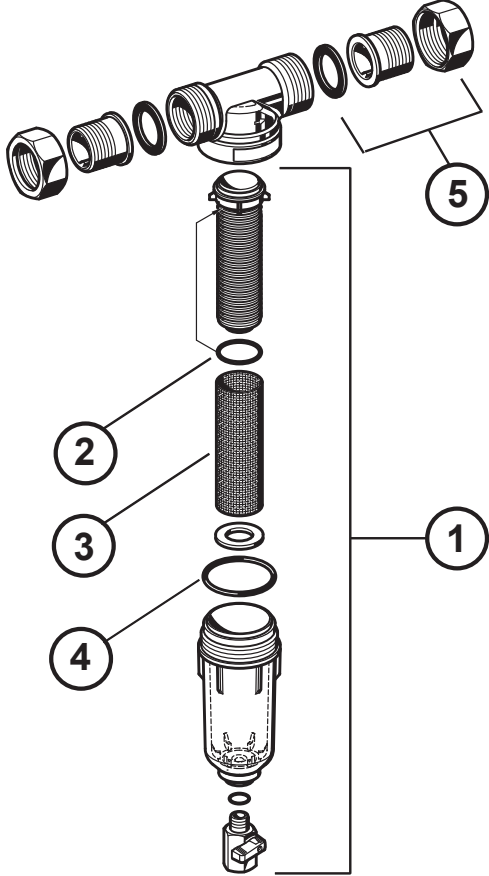
Примітка: Приклад номеру для замовлення типорозміру 1" та типу AA: FF06-1AA

Акcesуари

Загальний вигляд	Опис		Типорозмір	Номенклатурний № частини для замовлення
	ZR06K	Ключ накидний двосторонній Для демонтажу колби фільтра		ZR06K
	VST06I-A	З'єднувальний комплект Різьбові фітинги з нержавійної сталі	1/2" 3/4" 1" 1 1/4"	VST06I-1/2A VST06I-3/4A VST06I-1A VST06I-11/4A

Запасні частини

Промивний фільтр тонкого очищення MiniPlus FF06 (починаючи з 1997 року)

Загальний вигляд	Найменування	Типорозмір	Номенклатурний № частини для замовлення
	1	Прозора колба, з сіткою фільтра тонкого очищення	
		1/2"	KF06-1/2A
		3/4" – 1 1/4"	KF06-1A
	2	Комплект ущільнювальних кілець з O-подібним перерізом (10 шт.)	
		1/2"	0904176
		3/4" – 1 1/4"	0904221
	3	Замінна сітка фільтра (5 шт.)	
	100 мкм	1/2"	AS06-1/2A
		3/4" – 1 1/4"	AS06-1A
	50 мкм	1/2"	AS06-1/2C
		3/4" – 1 1/4"	AS06-1C
	4	Комплект ущільнювальних кілець з O-подібним перерізом, для колби фільтра	
		1/2"	0901246
		3/4" – 1 1/4"	0901499
	5	Комплект приєднувальних різьбових фітінгів	
		1/2"	VST06-1/2A
		3/4"	VST06-3/4A
		1"	VST06-1A
		1 1/4"	VST06-11/4A



MiniPlus FK06

КОМБІНОВАНИЙ ФІЛЬТР

ЗАСТОСУВАННЯ

Промивні комбіновані фільтри серії MiniPlus FK06 забезпечують безперервне постачання фільтрованої води. Фільтр тонкого очищення запобігає потраплянню в трубопровід сторонніх частинок, наприклад, іржі, піску, волокон прядива і т. інш. та в такий спосіб зменшує можливість утворення корозії.

Осад накопичується на дні фільтра та може просто видалятися звичайним промиванням.

Клапан зниження тиску запобігає пошкодженню обладнання внаслідок можливих стрибків тиску та зменшує витрату води.

Компактні монтажні розміри фільтра уможливають його встановлення в умовах обмеженого простору.

СЕРТИФІКАТИ

Фільтр відповідає вимогам:

- DVGW (Німецька Асоціація фахівців газо- та водопостачального господарства).

ОСОБЛИВОСТІ

- Заданий тиск відображається безпосередньо на шкалі налаштувань.
- Регулювальна пружина не контактує з водою.
- Вставка клапана виготовлена з високоякісного синтетичного полімеру і може повністю замінюватися.
- Фільтрована вода постачається навіть під час промивання фільтра.
- Збалансоване по тиску сідло клапана – коливання вхідного тиску не впливають на вихідний тиск.
- Прозора колба з ударотривкого синтетичного матеріалу уможливорює візуально оцінювати ступінь забруднення фільтра.
- Вставка та колба фільтра можуть повністю замінюватися.
- Всі матеріали отримали дозвіл на використання від Американського хімічного товариства (ACS).
- Всі матеріали відповідають гігієнічним нормам Директиви КТВ «Штучні матеріали в контакт з водою питної якості» (ФРН).
- Низький рівень шуму клапана сертифіковано органами місцевого самоврядування TÜV LGA, Група 1, без обмежень.



ТЕХНІЧНІ ДАНІ

Робочі середовища	
Робоче середовище:	Вода
Типорозміри	
Приєднувальні розміри:	1/2" – 1 1/4"
Номинальні діаметри, DN:	DN15 – DN32
Показники тиску	
Максимальний робочий тиск	16 бар
Тиск на вході	макс. 16,0 бар
Тиск на виході	1,5 – 6,0 бар
Експлуатаційні температури	
Макс. температура робочого середовища:	40°C, з прозорою колбою
	70°C*, з колбою з латуні

* Максимальний робочий тиск 10 бар.


Примітка: Пристрій розроблено для роботи з питною водою. Можливість застосування для роботи з технологічною водою слід перевіряти в кожному конкретному випадку.

ПРИНЦИП РОБОТИ

Комбінований фільтр поєднує в одному пристрої клапан зниження тиску та промивну вставку фільтра.

У звичайному режимі вода проходить крізь сітку фільтра з входу фільтра на вихід. Для промивання фільтра тонкого очищення необхідно відкрити кульовий кран. При цьому струмом води весь бруд буде видалений в дренаж. Під час промивання подача фільтрованої води не припиняється.

КОНСТРУКЦІЯ

Загальний вигляд	Складові частини	Матеріали	
	1	Кришка пружини, з ручкою налаштування та шкалою індикації заданого значення	Високоякісний синтетичний полімер
	2	З'єднувальні фітинги	Латунь
	3	Корпус з отворами під манометр з обох боків	Латунь, стійка до вимивання цинку
	4	Без манометра (див. «Аксесуари»)	-
	5	Фільтр тонкого очищення в прозорій колбі (версії АА)	Нержавійна сталь; ударотривкий прозорий синтетичний полімер або латунь, стійка до вимивання цинку
	6	Фільтр тонкого очищення в колбі з латуні (версія ААМ)	Латунь (корпус кульового крана), нержавійна сталь (куля), синтетичний матеріал (ручка)
Кульовий кран			
	Вставка клапана, в комплекті з мембраною та сідлом клапана	Високоякісний синтетичний полімер; мембрана з армованого волокном нітрил-бутадієнового каучуку (NBR)	
	Регульовальна пружина	Пружинна сталь	
	Ущільники	Нітрил-бутадієновий каучук (NBR)	
	Ключ накидний двосторонній	Пластик	

Інтегрований клапан зниження тиску працює за принципом системи врівноваження зусиль. Це означає, що коли тиску немає, пружина тисне донизу і відкриває клапан. Якщо тиск в трубопроводі після клапана зниження тиску підвищується, цей тиск діє на мембрану, тобто протидіє силі пружини. Тому коливання вхідного тиску не впливають на вихідний тиск після клапана.

ТРАНСПОРТУВАННЯ ТА ЗБЕРІГАННЯ НА СКЛАДІ

Виріб та його частини слід зберігати в оригінальній упаковці та розпаковувати безпосередньо перед використанням.

Основні вимоги до транспортування та зберігання на складі:

Параметр	Фактичне значення
Навколишнє середовище	Чисте, сухе
Мінім. температура навколишнього середовища	5°C
Макс. температура навколишнього середовища	55°C
Мінім. відносна вологість навколишнього повітря	25 %*
Макс. відносна вологість навколишнього повітря	85 %*

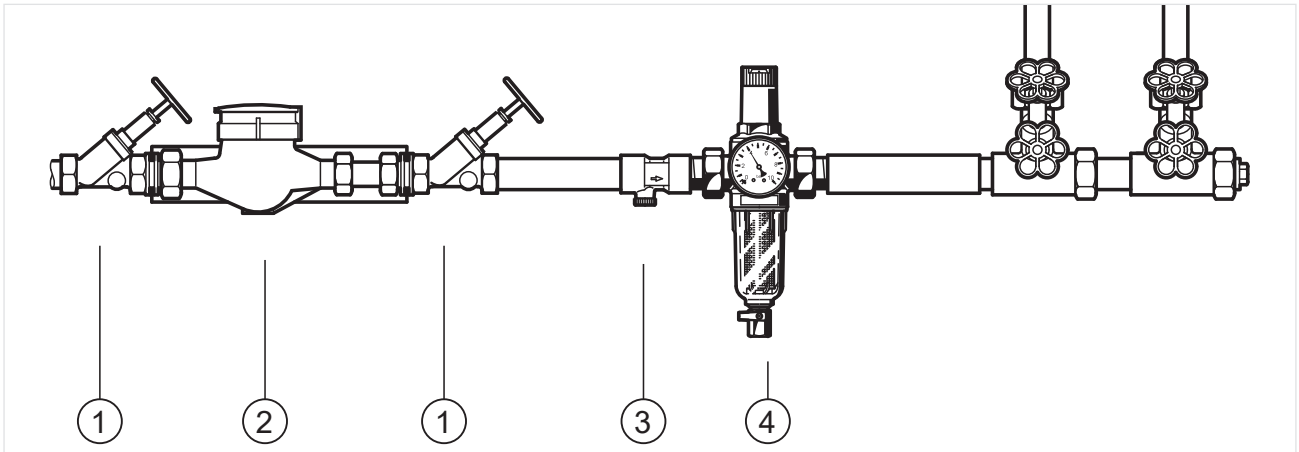
* Без конденсації

ВКАЗІВКИ З МОНТУВАННЯ

Вимоги до встановлення

- Встановлюйте фільтр на горизонтальний трубопровід так, щоб колба фільтра була направлена донизу.
 - таке положення забезпечує оптимальну ефективність фільтра.
- Слід встановлювати запірні клапани.
- Місце інсталяції повинно бути захищеним від замерзання та легко доступним:
 - уможливити візуально оцінити ступінь забруднення вбудованого фільтра крізь прозору колбу;
 - забезпечувати просте технічне обслуговування та чищення.
- Відповідно до EN 806-2 рекомендовано встановлювати фільтр безпосередньо після лічильника води.
- Для запобігання затопленням рекомендовано забезпечити постійний дренажний злив належного типу-розміру.

Приклад монтажу

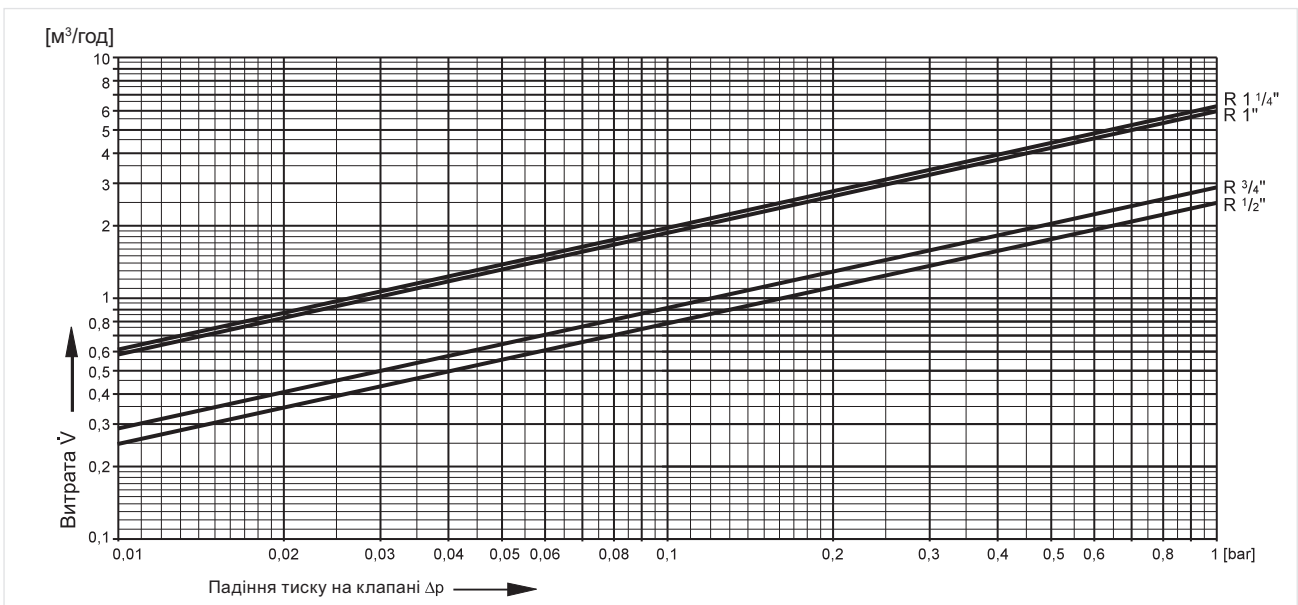


- 1 Запірний клапан
- 2 Водяний лічильник
- 3 Зворотний клапан
- 4 Промивний фільтр тонкого очищення

ТЕХНІЧНІ ХАРАКТЕРИСТИКИ

Приєднувальні розміри	1/2"	3/4"	1"	1 1/4"
DN	15	20	25	32
Значення kvs (м³/год)	2,5	2,9	6,0	6,2

Гідравлічні характеристики



Падіння тиску на фільтрі залежно від витрати та приєднувального розміру

ГАБАРИТНІ РОЗМІРИ ТА МАСА

Загальний вигляд	Параметри				Значення	
	Приєднувальні розміри:	R	1/2"	3/4"	1"	1 1/4"
	Номинальний діаметр:	DN	15	20	25	32
	Маса	кг	0,7	1,0	1,5	1,7
	Основні розміри	L	140	160	180	197
		I	80	90	100	105
		H	89	89	111	111
h		156	156	180	180	
Реєстраційний номер DVGW:	NW-9311CM0410				–	

Примітка: Всі основні розміри вказані в мм, якщо не зазначено інше.

ІНФОРМАЦІЯ ДЛЯ ЗАМОВЛЕННЯ

Таблиці нижче містять всю інформацію, необхідну Вам для замовлення вибраного Вами виробу. Під час замовлення завжди вказуйте тип та номенклатурний номер виробу.

Варіанти виконання

Постачаються такі типорозміри клапана: 1/2", 3/4", 1" та 1 1/4".

- стандартний – недоступний

		FK06-...AA	FK06-...AAM
Тип з'єднання	З'єднувальні різьбові фітинги, сітка фільтра 100 мкм	•	–
	Колба фільтра з латуні, з'єднувальні різьбові фітинги, сітка фільтра 100 мкм	–	•

Примітка: ... = для зазначення приєднувального розміру

Примітка: Приклад номеру для замовлення типорозміру 1" та клапана типу AA: FK06-1AA

Акcesуари

Загальний вигляд	Опис		Типо-розмір	Номенклатурний № частини для замовлення
	M07M	Манометр Корпус Ø63 мм, з заднім розташуванням приєднувального штуцера G 1/4". Діапазон вимірювання: 0 – 4 бар Діапазон вимірювання: 0 – 10 бар Діапазон вимірювання: 0 – 16 бар Діапазон вимірювання: 0 – 25 бар		M07M-A4 M07M-A10 M07M-A16 M07M-A25
	ZR06K	Ключ накидний двосторонній Для демонтажу колби фільтра		ZR06K
	VST06I-A	З'єднувальний комплект Різьбові фітинги з нержавійної сталі	1/2" 3/4" 1" 1 1/4"	VST06I-1/2A VST06I-3/4A VST06I-1A VST06I-11/4A

Запасні частини

Комбінований фільтр MiniPlus FK06 (починаючи з 2000 року)

Загальний вигляд		Найменування	Типорозмір	Номенклатурний № частини для замовлення	
<p>Включено до поз. 2</p>	1	Кришка пружини, в зборі, з налаштувальною шкалою			
			1/2" + 3/4"	0901515	
			1" + 1 1/4"	0901516	
		2	Вставка клапана, в зборі (без сітки фільтра)		
			1/2" + 3/4"	D06FA-1/2	
			1" + 1 1/4"	D06FA-1B	
		3	Комплект ущільнювальних кілець (10 шт.)		
			1/2"	0901443	
			3/4"	0901444	
			1"	0901445	
			1 1/4"	0901446	
		4	Заглушка, з ущільнювальним кільцем з O-подібним перерізом R1/4" (5шт.)		
					S06K-1/4
		5	Прозора колба фільтра, з сіткою 100 мкм та тримачем сітки (5 шт.)		
			1/2" + 3/4"	KF06-1/2A	
			1" + 1 1/4"	KF06-1A6	
		6	Комплект ущільнювальних кілець з O-подібним перерізом, для тримача сітки (10 шт.)		
			1/2" + 3/4"	0903128	
			1" + 1 1/4"	0903127	
		7	Замінна сітка фільтра (5 шт.)		
	100 мкм	1/2" + 3/4"	AS06-1/2A		
		1" + 1 1/4"	AS06-1A		
	50 мкм	1/2" + 3/4"	AS06-1/2C		
		1" + 1 1/4"	AS06-1C		
	8	Комплект приєднувальних фітингів			
		1/2"	VST06-1/2A		
		3/4"	VST06-3/4A		
		1"	VST06-1A		
		1 1/4"	VST06-11/4A		