



F76S

ФІЛЬТР ТОНКОГО ОЧИЩЕННЯ З ЗВОРОТНИМ ПРОМИВАННЯМ

ЗАСТОСУВАННЯ

Фільтри тонкого очищення F76S зі зворотним промиванням забезпечують постійне постачання відфільтрованої води. Фільтр тонкого очищення запобігає потраплянню в трубопровід сторонніх тіл, наприклад, частинок іржі, піску, волокон прядива, бруду і т. інш. та в такий спосіб зменшує можливість утворення корозії.

Фільтри F76S відповідають вимогам чинних специфікацій DIN/DVGW.

СЕРТИФІКАТИ

Фільтр відповідає вимогам до всіх фільтрів з тонкістю фільтрації 100 мкм:

- DVGW (Німецька Асоціація фахівців газо- та водопостачального господарства).
- SVGW (Швейцарська Асоціація фахівців газо- та водопостачання).

ОСОБЛИВОСТІ

- Технологія подвійного обертання (Double Spin) для приєднувальних розмірів від 1/2" до 1 1/4":
 - картридж із зовнішнім ротором уможливорює одночасне чищення нижньої та верхньої частини фільтра;
 - можливість візуального контролювання процесу.
- Фільтрована вода постачається навіть під час зворотного промивання.
- Запатентована система зворотного промивання – швидке і ретельне очищення фільтра невеликою кількістю води.
- Дисковий календар-пам'ятка вказує дату наступного зворотного промивання вручну.
- Може оснащуватися автоматичним приводом зворотного промивання з байонетним з'єднанням.
- Велика площа поверхні фільтра.
- Прозора колба з ударотривкого синтетичного матеріалу уможливорює візуально оцінювати ступінь забруднення фільтра.
- Вставка фільтра та колба фільтра можуть повністю замінятися.
- Фільтр може постачатися без приєднувальних фітінгів.
- Всі матеріали отримали дозвіл на використання від Американського хімічного товариства (ACS).
- Всі матеріали відповідають гігієнічним нормам Директиви КТВ «Штучні матеріали в контакт з водою питної якості» (ФРН).
- Низький рівень шуму клапана сертифіковано органами місцевого самоврядування TÜV LGA, Група 1, без обмежень.




ТЕХНІЧНІ ДАНІ

Робочі середовища	
Робоче середовище:	Вода
Типорозміри	
Приєднувальні розміри:	1/2"– 2"
Номінальні діаметри, DN:	DN15 – DN40
Показники тиску	
Максимальний робочий тиск	1,5 – 16,0 бар для прозорої колби фільтра
	1,5 – 25,0 бар для колби з червоної бронзи
Експлуатаційні температури	
Макс. температура робочого середовища:	40°C для прозорої колби фільтра
	70°C для колби з червоної бронзи

Примітка: Фільтр сконструйовано для води питної якості. У випадку використання для технічної води слід погоджувати застосування фільтра в індивідуальному порядку.

КОНСТРУКЦІЯ

Загальний вигляд	Складові частини	Матеріали
	1 Корпус з манометром	Латунь, стійка до вимивання цинку.
	2 З'єднувальні фітінги (версії AA та ААМ)	Латунь.
	3 Фільтр тонкого очищення в прозорій колбі (версії AA та EA) Фільтр тонкого очищення в колбі з червоної бронзи (версія ААМ)	Фільтр з нержавійної сталі; колба з червоної бронзи або ударотривкого прозорого синтетичного полімеру.
	4 Кульовий кран, з дренажним штуцером	Латунь (корпус кульового крана), нержавійна сталь (куля), синтетичний матеріал (дренажний адаптер)
Складові частини, які не зображені на малюнку		
	Дисковий календар-пам'ятка	Пластик
	Ключ Аллена WS6.	Метал
	Накидний ключ для демонтажу колби фільтра і кришки пружини	Пластик
	Ущільники	Нітрил-бутадієновий каучук (NBR)

ПРИНЦИП РОБОТИ

Вставка фільтра поділяється на дві секції. У положенні «Фільтрація» вода проходить ззовні всередину тільки крізь велику нижню секцію.

Мала верхня секція не контактує з нефільтрованою водою.

Коли кульовий клапан відкривається для зворотного промивання, вся вставка фільтра притискається донизу до тих пір, поки не перекриється подача води в зовнішню частину нижньої секції фільтра. Одночасно відкривається прохід для води у верхню частину фільтра.

Вода, необхідна для чищення фільтра, проходить крізь верхню частину фільтра, через обертову крильчатку та потрапляє в велику частину фільтра зсередини назовні, тобто зворотне промивання фільтра здійснюється фільтрованою водою. У такий спосіб зворотне промивання відбувається фільтрованою водою. При закритті кульового клапана фільтр автоматично переходить у робоче положення («Фільтрація»).

Фільтри на основі технології подвійного обертання (Double Spin) оснащені турбіною з лопатями, які змушують воду обертатися і в такий спосіб обертають ротор на верхньому фільтрі. Внутрішня крильчатка вимиває частинки, прилипли на верхньому фільтрі в точках перетину з ротором.

ТРАНСПОРТУВАННЯ ТА ЗБЕРІГАННЯ НА СКЛАДІ

Виріб та його частини слід зберігати в оригінальній упаковці та розпаковувати безпосередньо перед використанням.

Основні вимоги до транспортування та зберігання на складі:

Параметр	Фактичне значення
Навколишнє середовище	Чисте, сухе
Мінім. температура навколишнього середовища	5°C
Макс. температура навколишнього середовища	55°C
Мінім. відносна вологість навколишнього повітря	25 %*
Макс. відносна вологість навколишнього повітря	85 %*

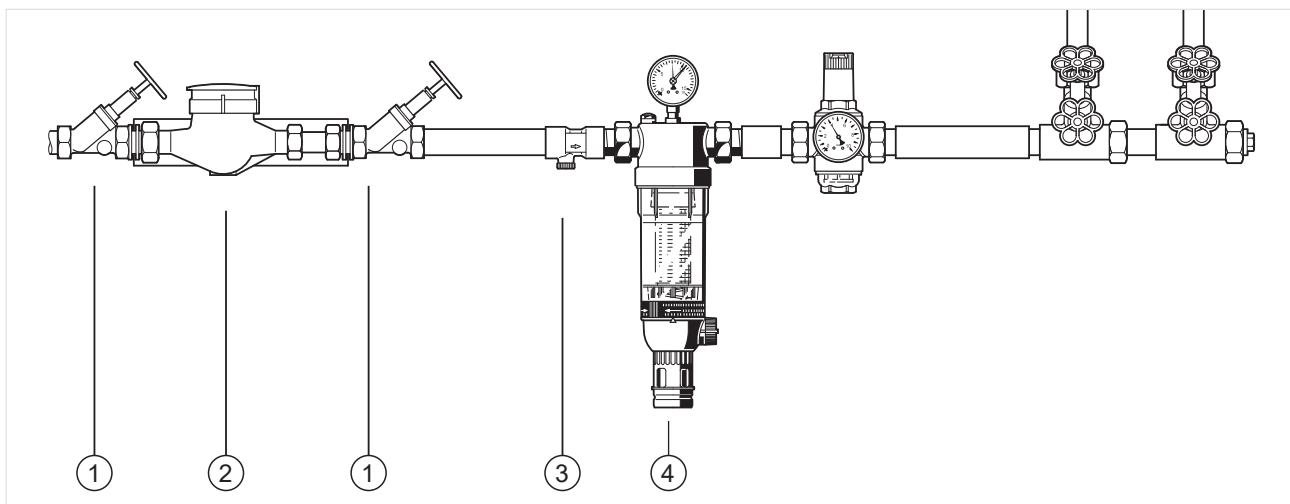
* Без конденсації

ВКАЗІВКИ З МОНТУВАННЯ

Вимоги до встановлення

- Встановлюйте фільтр в горизонтальний трубопровід так, щоб колба фільтра була направлена донизу:
 - таке положення забезпечує оптимальну ефективність фільтра.
- Слід встановлювати запірні клапани.
- Місце інсталяції повинно бути захищеним від замерзання та легко доступним:
 - не ускладнювати зчитування показників манометра;
 - уможливити візуально оцінити ступінь забруднення вбудованого фільтра крізь прозору колбу;
 - забезпечувати просте технічне обслуговування та чищення.
- Відповідно до EN 806-2 слід встановлювати механічний фільтр безпосередньо після вод'яного лічильника.
- Для запобігання затопленням рекомендовано забезпечити постійний дренажний злив належного типу-розміру.

Приклад монтажу

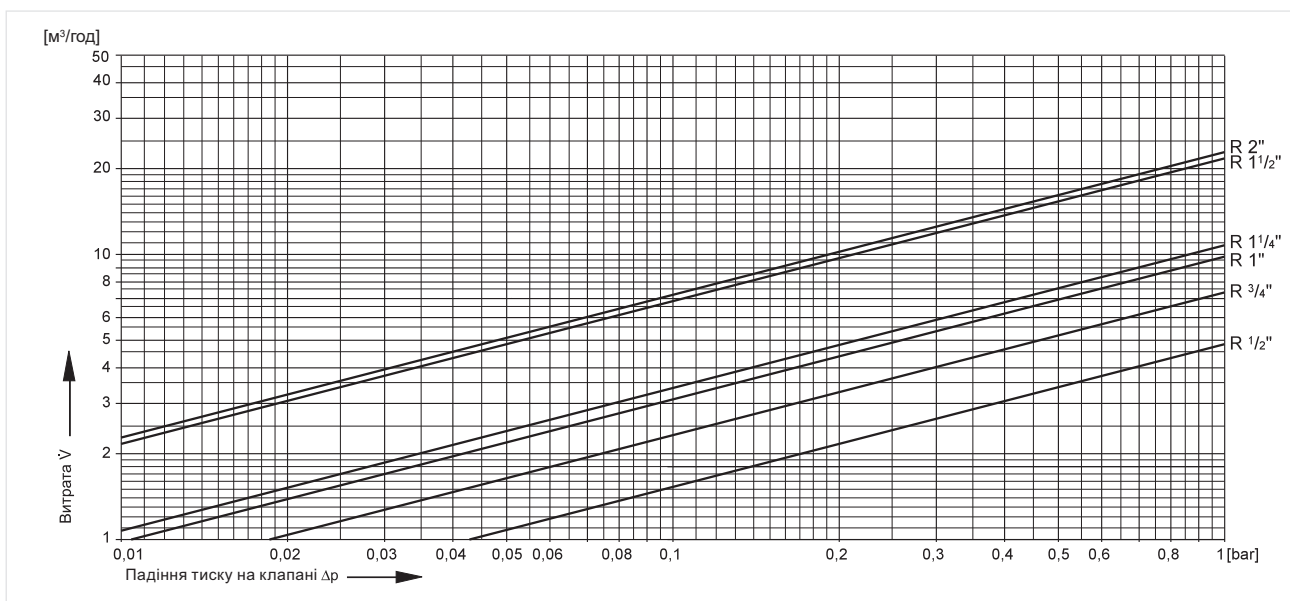


- 1 Запірний клапан
- 2 Водяний лічильник
- 3 Зворотний клапан
- 4 Промивний фільтр тонкого очищення

ТЕХНІЧНІ ХАРАКТЕРИСТИКИ

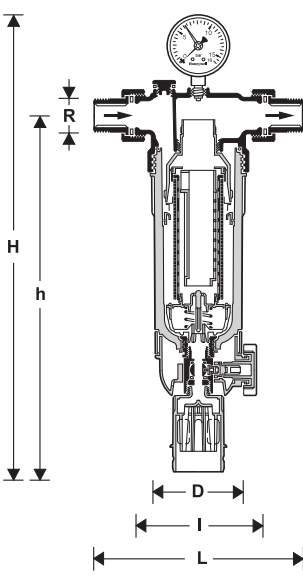
Приєднувальні розміри	15	20	25	32	40	50
Значення kvs (м³/год):	4,8	7,2	9,8	10,7	21,0	22,0

Гідравлічні характеристики



Падіння тиску на фільтрі залежно від витрати та приєднувального розміру

ГАБАРИТНІ РОЗМІРИ ТА МАСА

Загальний вигляд	Параметри	Значення						
	Приєднувальні розміри:	R	1/2"	3/4"	1"	1 1/4"	1 1/2"	2"
	Номинальний діаметр:	DN	15	20	25	32	40	50
	Маса	кг	2,9	2,9	3,1	3,3	4,0	4,8
	Основні розміри	L	170	178	209	222	246	267
		I	110	110	130	130	150	150
		H	449	449	453	453	532	532
		h	350	350	351	351	417	417
		D	97	97	97	97	120	120
Витрата при $\Delta p = 0,5$ бар:	м³/год	3,8	5,5	7,5	8,9	15,6	16,5	
Сертифікат DIN/DVGW:	NW-9301 AT 2308							
Сертифікат DIN/DVGW:		Так	Так	Так	Так	Ні	Ні	

Примітка: Всі основні розміри вказані в мм, якщо не зазначено інше.

ІНФОРМАЦІЯ ДЛЯ ЗАМОВЛЕННЯ

Таблиці нижче містять всю інформацію, необхідну Вам для замовлення вибраного Вами виробу. Під час замовлення завжди вказуйте тип та номенклатурний номер виробу.

Варіанти виконання

Постачаються такі типорозміри клапана: 1/2", 3/4", 1", 1 1/4", 1 1/2" та 2"

- стандартний – недоступний


Тип з'єднання		F76S-...AA	F76S-...AAM	F76S-...EA
З'єднувальні різьбові фітинги, сітка фільтра 100 мкм		●	–	–
Колба фільтра з червоної бронзи, з'єднувальні різьбові фітинги, сітка фільтра 100 мкм		–	●	–
Без з'єднувальних фітингів, сітка фільтра 100 мкм		–	–	●

Примітка: ... = для зазначення приєднувального розміру

Примітка: Приклад номеру для замовлення типорозміру 1" та клапана типу AA: F76S-1AA

Примітка: Фільтри з іншою тонкістю фільтрації можна отримати на замовлення.

Аксессуары

Загальний вигляд	Опис	Типорозмір	Номенклатурний № частини для замовлення
	DA74 Привод автоматичного зворотного промивання Для автоматичного зворотного промивання фільтра через задані інтервали часу		
	230 В, 50/60 Гц, 10 Вт, з запобіжною європейською вилкою типу Schuk		Z11S-A
	24 В, 50/60 Гц, 10 Вт, без штепсельної вилки		Z11S-B
	230 В, 50/60 Гц, 10 Вт, з фасонною запобіжною вилкою Типу 12, для Швейцарії		Z11S-Z
	VST06B З'єднувальний комплект Фітинги під пайку	1/2" 3/4" 1" 1 1/4" 1 1/2" 2"	VST06-1/2B VST06-3/4B VST06-1B VST06-11/4B VST06-11/2 VST06-2B
	FT09RS Колба фільтра, з червоної бронзи Для температур до 70°C та робочого тиску до 25,0 бар	1/2" – 1 1/4" 1 1/2" - 2"	FT09RS-1A FT09RS-11/2A
	ZR10K Ключ накидний двосторонній Для демонтажу колби фільтра	1/2" +3/4" 1" + 1 1/4" 1 1/2" + 2"	ZR10K-3/4 ZR10K-1 ZR10K-11/2

Запасні частини

Фільтр тонкого очищення F76S (починаючи з 2007 року)

Загальний вигляд		Найменування	Типорозмір	Номенклатурний № частини для замовлення
	1	Манометр	0 – 16 бар	M76K–A16
	2a	З'єднувальний комплект Різбові фітинги	1/2" 3/4" 1" 1 1/4" 1 1/2" 2"	VST06-1/2A VST06-3/4A VST06-1A VST06-11/4A VST06-11/2A VST06-2A
	2	Комплект ущільнювальних кілець (10 шт.)	1/2" + 3/4" 1" 1 1/4" 1 1/2" 2"	0901444 0901445 0901446 0901447 0901448
	3	Вставка фільтра, в комплекті*, сітка фільтра 100 мкм	1/2" - 3/4" 1" - 1 1/4" 1 1/2" - 2"	AF11S-1/2A AF11S-1A AF11S-11/2A
	4	Вставка фільтра, в комплекті*, для фільтрів за технологією подвійного обертання (Double Spin), сітка фільтра 100 мкм	1/2" - 3/4" 1" - 1 1/4"	AF11DS-1/2A AF11DS-1A
	5	Прозора колба фільтра	1/2" – 1 1/4" 1 1/2" - 2"	KF11S-1A KF11S-11/2A
	6	Колба фільтра з червоної бронзи	1/2" – 1 1/4" 1 1/2" - 2"	FT09RS-1A FT09RS-11/2A
	7	Ущільнювальне кільце з O-подібним перерізом (10 шт.)	1/2" – 1 1/4" 1 1/2" - 2"	0900747 0900748
	8	Дренажний штуцер	1/2" - 2"	AA76-1/2A
	9	Кульовий клапан, у комплекті	1/2" - 2"	KH11S-1A
10	Пружина	1/2" – 1 1/4" 1 1/2" - 2"	2074900 2159400	

* Напрямна фільтра (для фільтрів з подвійним обертанням або без подвійного обертання) належить до комплекту поставки замічних вставок фільтра (AF11DS та AF11S) тільки для типорозмірів 1/2" до 1 1/4" !