



D06F

КЛАПАН ЗНИЖЕННЯ ТИСКУ З ВБУДОВАНИМ ФІЛЬТРОМ ТА ШКАЛОЮ НАЛАШТУВАННЯ

ЗАСТОСУВАННЯ

Відповідно до EN 806-2 клапани зниження тиску цього типу захищають системи комунально-побутового водопостачання від надмірного тиску води, що подається з водопровідної мережі. У межах своїх технічних специфікацій вони також можуть застосовуватись на промислових та комерційних об'єктах.

Встановлення клапана зниження тиску запобігає пошкодженню обладнання внаслідок можливих стрибків тиску та зменшує витрату води.

Налаштований тиск на виході з клапана підтримується на постійному рівні навіть при значних коливаннях вхідного тиску.

Зниження робочого тиску та підтримання його на постійному рівні мінімізує рівень шуму потоку води в системі водопостачання.

СЕРТИФІКАТИ

Клапан відповідає вимогам:

- DVGW (Німецька Асоціація фахівців газо- та водопостачального господарства);
- WRAS (не вище 23°C) (Консультативна схема з правил водокористування. Дозвіл на застосування в системі питного водопостачання Великої Британії).

ОСОБЛИВОСТІ

- Збалансоване по тиску сідло клапана – коливання тиску на вході не впливає на заданий тиск на виході клапана.
- Низький рівень шуму клапана сертифіковано органами місцевого самоврядування (LGA) до розміру 11/4", Група 1, без обмежень.
- Вставка клапана виготовлена з високоякісного синтетичного матеріалу та може повністю замінюватись.
- Тиск на виході задається ручкою налаштування.
- Заданий тиск відображається безпосередньо на шкалі налаштувань.
- Регульовальна пружина не контактує з водою.
- Інтегрований фільтр тонкого очищення.
- Може постачатись у версіях без з'єднувальних фітингів.
- Відповідає вимогам стандарту Великої Британії BS EN 1567.



- Всі матеріали відповідають ключовим вимогам Федерального управління з охорони навколишнього середовища ФРН (UBA).
- Всі матеріали отримали дозвіл на використання від Американського хімічного товариства (ACS).

ТЕХНІЧНІ ДАНІ

Робочі середовища	
Робоче середовище:	Вода
Типорозміри	
Приєднувальні розміри:	1/2" – 2"
Номинальні діаметри:	DN15 – DN50
Показники тиску	
Максимальний тиск на вході, з прозорою колбою фільтра:	16 бар
Максимальний тиск на вході, з латунною колбою фільтра:	25 бар
Тиск на виході:	1,5 – 6 бар
Заводське налаштування тиску на виході:	3 бар
Мінімальний перепад тиску:	1 бар
Експлуатаційні температури	
Макс. температура робочого середовища з прозорою колбою фільтра:	40°C
Макс. температура робочого середовища з латунною колбою фільтра:	70°C *

* Максимальний робочий тиск 10 бар.

Примітка: За наявності ультрафіолетового опромінення та парів розчинників слід застосовувати SM06T з латунною колбою фільтра!

КОНСТРУКЦІЯ

Загальний вигляд	Складові частини	Матеріали	
	1 Кришка пружини, з ручкою налаштування та шкалою індикації заданого значення	Високоякісний синтетичний полімер	
	2 Корпус з отворами під манометр з обох боків	Латунь, стійка до вимивання цинку	
	3 З'єднувальні фітинги (версії А та В)	Латунь	
	4 Отвір для підключення манометра		
	5 Колба фільтра	Прозорий синтетичний полімер або латунь	
	Складові частини, які не зображені на малюнку		
	Поршень та шток	Нержавійна сталь	
	Вставка клапана, в комплекті з мембраною та сидлом клапана	Латунь, стійка до вимивання цинку; мембрана з етилен-пропілен-дієнового каучуку (EPDM)	
	Фільтр тонкого очищення, сітка 0,16 мм	Нержавійна сталь	
	Манометр, у комплект поставки не входить (див. «Аксесуари»)	Високоякісний синтетичний полімер	
Ущільники	Етилен-пропілен-дієновий каучук (EPDM)		

ПРИНЦИП ДІЇ

Навантажений пружиною клапан зниження тиску працює за принципом системи врівноваження зусиль. Зусиллю мембрани протидіє зусилля регульовальної пружини. Якщо внаслідок водорозбору тиск на виході клапана та, відповідно, зусилля мембрани зменшуються, тоді більше за своєю величиною зусилля пружини змушує клапан відкриватися. При цьому тиск на виході клапана знову зростає до тих пір, поки сила пружності пружини не врівноважиться зусиллям мембрани.

Тиск на вході не впливає ні на відкривання, ні на закривання клапана. Тому коливання вхідного тиску не впливають на вихідний тиск після клапана

ТРАНСПОРТУВАННЯ ТА ЗБЕРІГАННЯ НА СКЛАДІ

Виріб та його частини слід зберігати в оригінальній упаковці та розпакувати безпосередньо перед використанням.

Основні вимоги до транспортування та зберігання на складі:

Параметр	Фактичне значення
Навколишнє середовище	Чисте, сухе
Мінім. температура навколишнього середовища	5°C
Макс. температура навколишнього середовища	55°C
Мінім. відносна вологість навколишнього повітря	25 %*
Макс. відносна вологість навколишнього повітря	85 %*

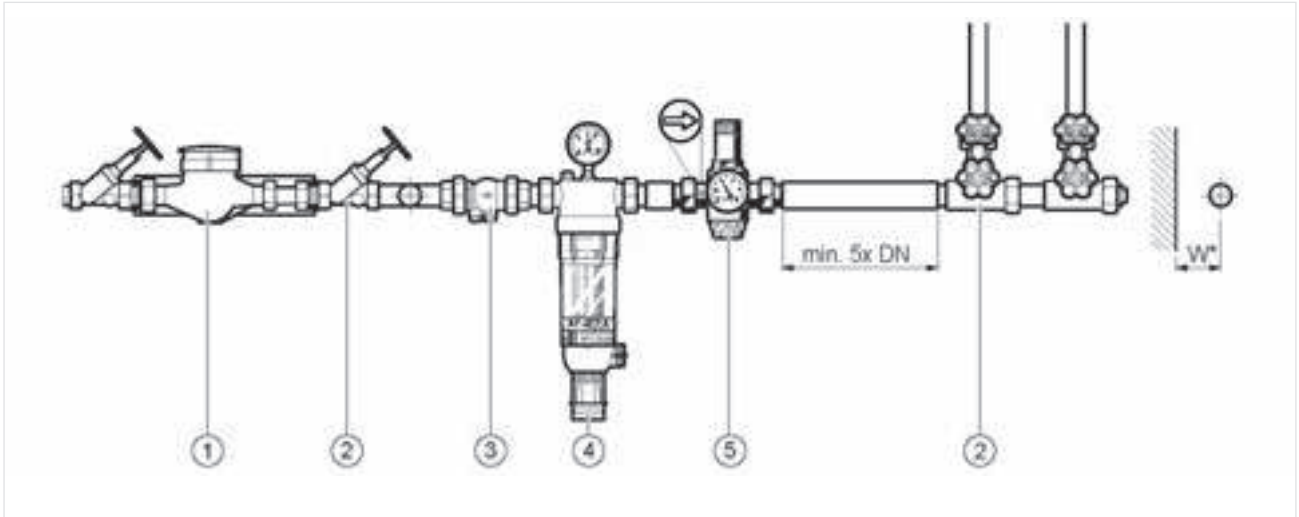
* Без конденсації

ВКАЗІВКИ З МОНТУВАННЯ

Вимоги до встановлення

- Допускається горизонтальне та вертикальне монтажне положення:
 - у вертикальному трубопроводі кришка пружини з ручкою налаштування має бути направлена вгору.
- Слід встановлювати запірні клапани.
- Прилади, які знаходяться нижче за потоком, мають бути захищені запобіжним клапаном (який встановлюється нижче за потоком після клапана зниження тиску). В таких випадках відповідно до вимог EN 806-2 заданий вихідний тиск клапана зниження тиску має бути встановлений принаймні на 20% нижче тиску спрацювання запобіжного клапана.
- Місце інсталяції повинно бути захищеним від замерзання та легко доступним:
 - не ускладнювати зчитування показників манометра;
 - уможливити візуально оцінити ступінь забруднення вбудованого фільтра крізь прозору колбу;
 - забезпечувати просте технічне обслуговування та чищення.
- Для забезпечення безвідмовного функціонування та захисту від забруднення обладнання в побутових системах водопостачання слід встановлювати перед клапаном зниження тиску фільтр тонкого очищення.
- Після клапана зниження тиску слід залишати пряму заспокоювальну ділянку трубопроводу завдовжки не менше п'яти номінальних діаметрів клапана (відповідно до DIN EN 806-2).
- Прилад підлягає обов'язковому утриманню в справному стані відповідно до DIN EN 806-5.

Приклад монтажу



- 1 Водяний лічильник
- 2 Запірний клапан
- 3 Зворотний клапан
- 4 Фільтр
- 5 Клапан зниження тиску

Приєднувальні розміри:	1/2"	3/4"	1"	1 1/4"	1 1/2"	2"
DN	15	20	25	32	40	50
Відступ, мм (W*):	55	60	60	60	70	70

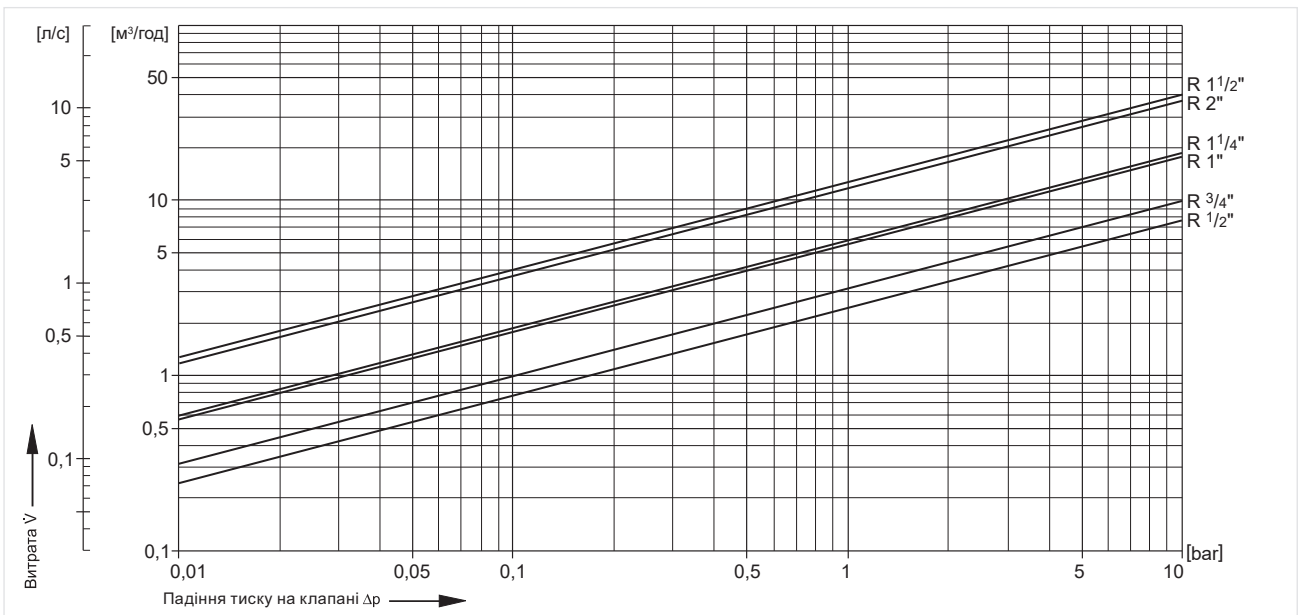
* Необхідна монтажна відстань від стіни до осевої лінії трубопроводу залежно від приєднувального розміру.

ТЕХНІЧНІ ХАРАКТЕРИСТИКИ

Приєднувальні розміри						
Ri	1/2"	3/4"	1"	1 1/4"	1 1/2"	2"
Значення kvs (м³/год)	2,4	3,1	5,8	5,9	12,6	12
Індекс Інституту будівельних технологій ФРН (IfBt)	P-IX 1582/I				—*	—*
Реєстраційний номер DIN/DVGW	DW-6330 AT 2314					

* Обов'язкові випробування для типорозмірів від R 1/2" до R 2"

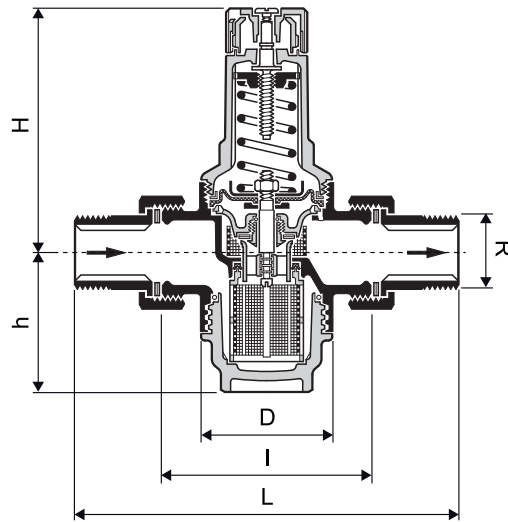
Гідравлічні характеристики



Падіння тиску на клапані залежно від витрати та приєднувального розміру.

ГАБАРИТНІ РОЗМІРИ ТА МАСА

Загальний вигляд



Параметри		Значення					
Приєднувальні розміри:	Ri	1/2"	3/4"	1"	1 1/4"	1 1/2"	2"
Номинальний діаметр	DN	15	20	25	32	40	50
Маса	кг	0,8	1,0	1,4	2,0	3,3	4,5
Основні розміри	L	140	160	180	200	225	255
	I	80	90	100	105	130	140
	H	89	89	111	111	173	173
	h	58	58	64	64	126	126
	D	54	54	61	61	82	82

Примітка: Всі основні розміри вказані в мм, якщо не зазначено інше.

ІНФОРМАЦІЯ ДЛЯ ЗАМОВЛЕННЯ

Таблиці нижче містять всю інформацію, необхідну Вам для замовлення вибраного Вами виробу. Під час замовлення завжди вказуйте тип та номенклатурний номер виробу.

Варіанти виконання

Постачаються такі типорозміри клапана: 1/2", 3/4", 1", 1 1/4", 1 1/2" та 2".

- стандартний – недоступний

		D06F-... A	D06F-... B	D06F-... E
Макс. температура робочого середовища:	40°C	•	—	•
	70°C	—	•	—
Колба фільтра:	прозора	•	—	•
	латунна	—	•	—
Тип з'єднання	Комплект з'єднувальних фітінгів для входу і виходу	•	•	—
	Зовнішня різь на вході та виході	—	—	•

Примітка: ... = для зазначення приєднувального розміру

Примітка: Приклад номеру для замовлення типорозміру 1 1/4" та клапана типу A: D06F-11/4A

Аксесуари

Загальний вигляд	Опис	Типо-розмір	Номенклатурний № частини для замовлення
	M07M Манометр Корпус Ø63 мм, з заднім розташуванням приєднувального штуцера G1/4". Примітка: Будь ласка, для замовлення вкажіть верхнє значення робочого діапазону тисків		
	Діапазон вимірювання: 0 – 4 бар		M07M-A4
	Діапазон вимірювання: 0 – 10 бар		M07M-A10
	Діапазон вимірювання: 0 – 16 бар		M07M-A16
	Діапазон вимірювання: 0 – 25 бар		M07M-A25
	ZR06K Ключ накидний двосторонній Для демонтажу кришки пружини та колби фільтра		ZR06K
	VST06A З'єднувальний комплект Різьбові фітинги	1/2"	VST06-1/2A
		3/4"	VST06-3/4A
		1"	VST06-1A
		1 1/4"	VST06-11/4A
		1 1/2"	VST06-11/2A
		2"	VST06-2A
	VST06B З'єднувальний комплект Фітинги під пайку	1/2"	VST06-1/2B
		3/4"	VST06-3/4B
		1"	VST06-1B
		1 1/4"	VST06-11/4B
		1 1/2"	VST06-11/2B
		2"	VST06-2B

Запасні частини

Клапан зниження тиску D06F (починаючи з 1997 року)

Загальний вигляд	Найменування	Типорозмір	Номенклатурний № частини для замовлення
	1 Кришка пружини, в зборі, з налаштувальною шкалою	1 1/2" – 1"	0901515
	1" + 1 1/4"	0901516	
	1 1/2" + 2"	0901518	
	2 Вставка клапана, в зборі (без сітки фільтра)	1/2" + 3/4"	D06FA-1/2
	1" + 1 1/4"	D06FA-1B	
	1 1/2" + 2"	D06FA-11/2	
	3 Комплект ущільнювальних кілець (10 шт.)	1/2 "	0901443
	3/4"	0901444	
	1"	0901445	
	1 1/4"	0901446	
	1 1/2"	0901447	
	2"	0901448	
	4 Комплект ущільнювальних кілець з О-подібним перерізом (10 шт.)	1/2" + 3/4"	0901246
	1" + 1 1/4"	0901499	
	1 1/2" + 2"	0901248	
	5 Прозора колба фільтра, з ущільнювальним кільцем з О-подібним перерізом	1/2" + 3/4"	SK06T-1/2
	1" + 1 1/4"	SK06T-1B	
	1 1/2" + 2"	SK06T-11/2	
	6 Латунна колба фільтра, з ущільнювальним кільцем з О-подібним перерізом	1/2" + 3/4"	SM06T-1/2
	1" + 1 1/4"	SM06T-1B	
	1 1/2" + 2"	SM06T-11/2	
	7 Замінна сітка фільтра	1/2" + 3/4"	ES06F-1/2A
	1" + 1 1/4"	ES06F-1B	
	1 1/2" + 2"	ES06F-11/2A	
	8 Заглушка, з ущільнювальним кільцем R¼" з О-подібним перерізом (5 шт.)	1/2" – 2"	S06K-1/4