

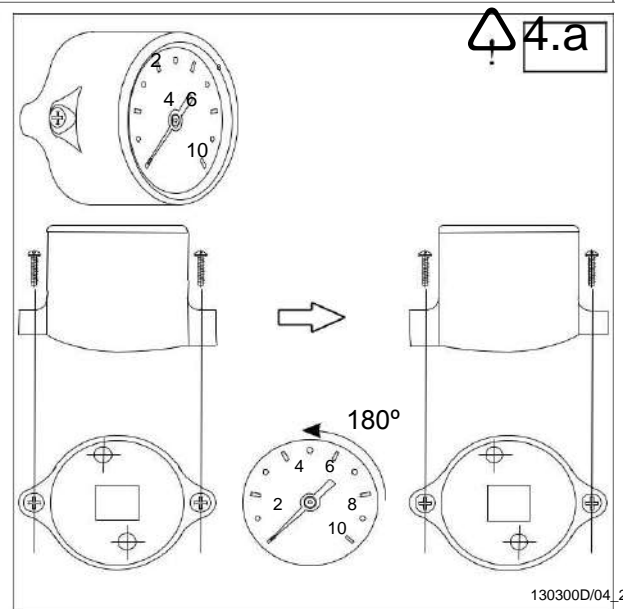
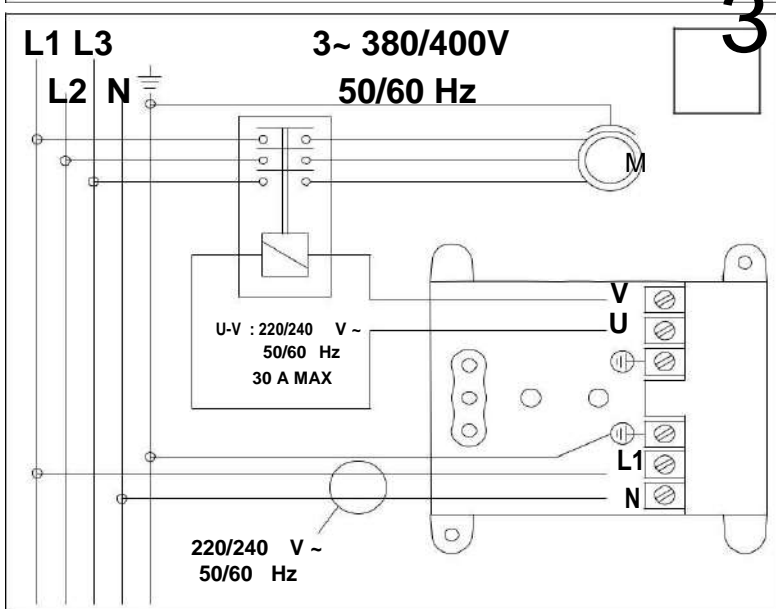
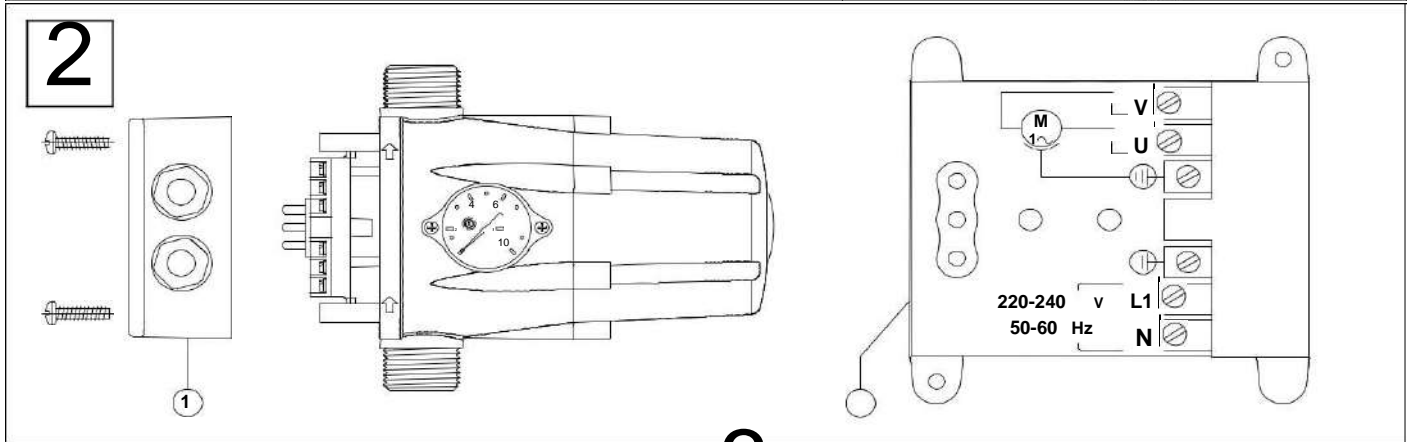
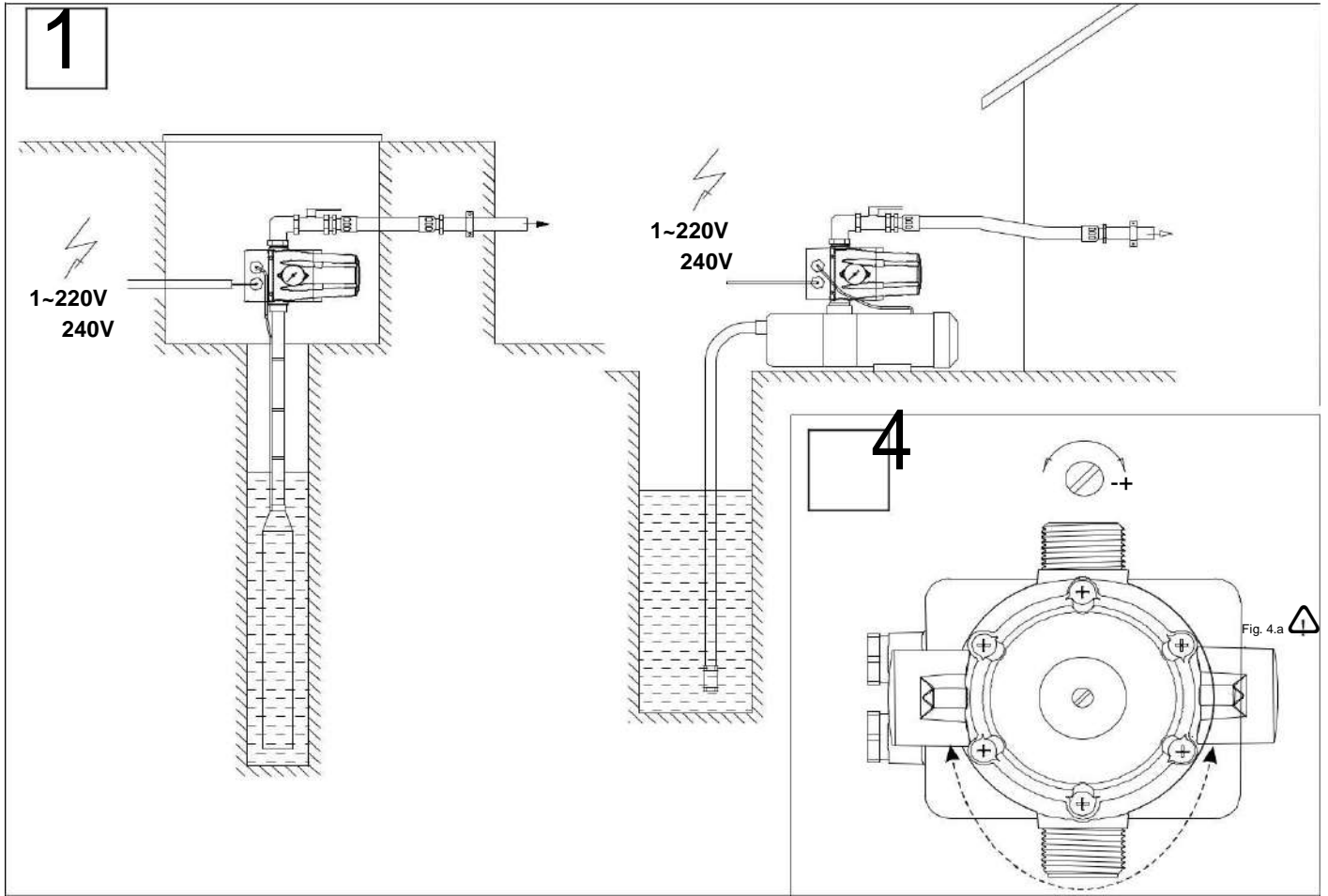


ОПТИМАТИС



ИНСТРУКЦИЯ ПО ЭКСПЛУАТАЦИИ ОПТИМАТИС 2 FM 15/FM22







Принцип работы контроллера

Электронный контроллер Optimatic 2 включает насос при открытии крана и выключает насос при закрытии насоса. Насос будет работать до тех пор, пока открыт кран.

Внимание: контроллер может перекачивать как питьевую, так и техническую воду. Убедитесь, что питьевая воды в вашей системе разведена отдельно от технической воды.

Особенности контроллера:

- Подключение – 1”М
- Встроенные обратный клапан
- Защита от сухого хода
- Манометр
- Кнопка ручного старта насоса
- LED индикация питания
- LED индикация работы насоса
- LED индикация неисправностей

Технические параметры контроллера:

- Питание 1x230В / 50Гц
- Ток 16А
- Степень защиты IP65
- Макс.температура перекачиваемой воды +60С
- Макс.расход 10м3
- Давление включения: FM15 – 1.5бар / FM22 – 2.2бар
- Макс.рабочее давление 10 бар

Гидравлическое подключение (рис.1)

Перед подключением контроллера убедитесь, что насос заполнен водой. Optimatic всегда должен быть установлен в вертикальном положении (стрелкой на корпусе вверх).

Внимание! Не устанавливайте обратный клапан на патрубке подачи насоса. Устанавливайте шаровой кран после насоса, чтобы можно было его демонтировать от системы в случае поломки насоса.

Внимание! Водяной столб между насосом и самой высокой точкой водозабора не должен быть более 12 метров для моделей Optimatic серии F, при этом насос должен обеспечивать минимальное давление 2.2 бара. Если высота водяного столба будет между 12 и 23 метра, рекомендуем устанавливать Optimatic серии R (регулируемое давление). Регулировка давления включения выполняется вращением регулировочного винта (рис.4). Проверьте давление по манометру при включении насоса, и отрегулируйте вращением винта требуемое давление.

Рекомендуется устанавливать давление включения на 0.2 бара выше, чем манометрическое давление, при этом насос обеспечит по меньшей мере 0.5 бар давления выше, чем вы установите регулировочным винтом.

Пример:

Высота	Давление включения	Мин.давление насоса
15 метров	1,7 бар	2.2 бар
20 метров	2.2 бар	2.7 бар

Такая настройка установит только давление включения, но не рабочее давление насоса, которое зависит от гидравлических параметров насоса. Рекомендуем настраивать давление при

Электрическое подключение (рис.2)

Убедитесь, что параметры сети соответствуют требованиям питания контроллера. Они должны быть 1x220/240В. Снимите переднюю крышку контроллера и подключите контроллер согласно схеме подключения, изображенной на электрической плате контроллера.

Optima tic также может быть подключён к 3х-фазным насосам с током более 16А посредством подключения через дополнительную катушку питания (мин. ёмкость контактов 4 кВт, катушка 220В). В таком случае подключение сделать согласно рис.3

Внимание! Неправильное подключение повредит контроллер!

Пуск насоса

1. Убедитесь, что насос заправлен водой. Плавно откройте кран
2. Подключите Optimatic к сети. Загорится индикация питания (Power) контроллера
3. Насос включится автоматически и в течении 20-25 секунд давление в системе достигнет максимального давления, обеспечиваемого насосом. При этом будет гореть LED (ON) индикация работы насоса
4. Закройте кран, насос после 8-10 секунд остановится. Останется гореть только индикация питания (Power)

Возможные неполадки в работе

1. Насос не выключается
 - а) протечка воды в системе более 0,7л/мин. Убедитесь, что в системе нет протечек воды.
 - б) кнопка ручного запуска заклинила. Несколько раз нажмите на кнопку Reset. Если проблема не устранена, обратитесь в сервис
 - в) дефект электронной платы контроллера; обратитесь в сервис
 - д) неправильно электрическое подключение; проверьте снова электрическое подключение, согласно рис.2
2. Насос не включается
 - а) недостаточный уровень воды (сработала защита от сухого хода, горит индикация LED Failure): убедитесь, что в системе есть вода и нажмите кнопку Reset
 - б) насос заблокирован: горит индикация Failure. При нажатии Reset, горит индикация включения насоса ON, но насос не работает, обратитесь в сервис по обслуживанию насосов
 - в) поломка в электронной плате: выключите питание насоса и через 5-10 секунд включите снова. Если насос не запустился, замените плату
 - г) нет питания в сети: проверьте подключение к сети. Должно гореть Power ON
 - е) недостаточное давление насоса. горит индикация Failure. Убедитесь, что давление насоса на 0.5 бар выше, чем установленное давление включения насоса
 - д) завоздушивание системы: манометр будет показывать необычно низкое давление, чем обычно. загорится индикация Failure ON. проверьте все соединения контроллера с насосом, и нет ли в доме протечек
3. насос часто включается и выключается

незначительные протечки в системе: проверьте систему на наличие протечек и устраните их.