

ПОВЕРХНЕВИЙ БАГАТОСТУПІНЧАСТИЙ НАСОС CHS



чиста вода



побутове використання



ХАРАКТЕРИСТИКИ НАСОСА CHS

Максимальний напір 21 – 88 м
Максимальна продуктивність 3.9 - 22м³/год
Потужність двигуна 0.37 - 3Kw
Приєднувальні розміри G1- 1½ F
DN 1" - CHS 3, CHS 5
DN 1" ¼ - CHS 8
Asp. 2" - Disch. 1"½ - CHS 16



ЗАСТОСУВАННЯ

Насоси CHS підходять для Пперекачування чистої води. Ці насоси широко використовуються в побутових цілях, таких як розподіл води в поєднанні з невеликими і середніми напірними резервуарами, а також для поливу садів і садів тощо.

ВСТАНОВЛЕННЯ

Насос слід встановлювати в закритому середовищі або захищеному від несприятливої погоди.

МАТЕРІАЛИ

Корпус насоса та робоче колесо з нержавіючої сталі (AISI304). Вал з нержавіючої сталі (AISI 416). Дифузор в норил с скловолокно.

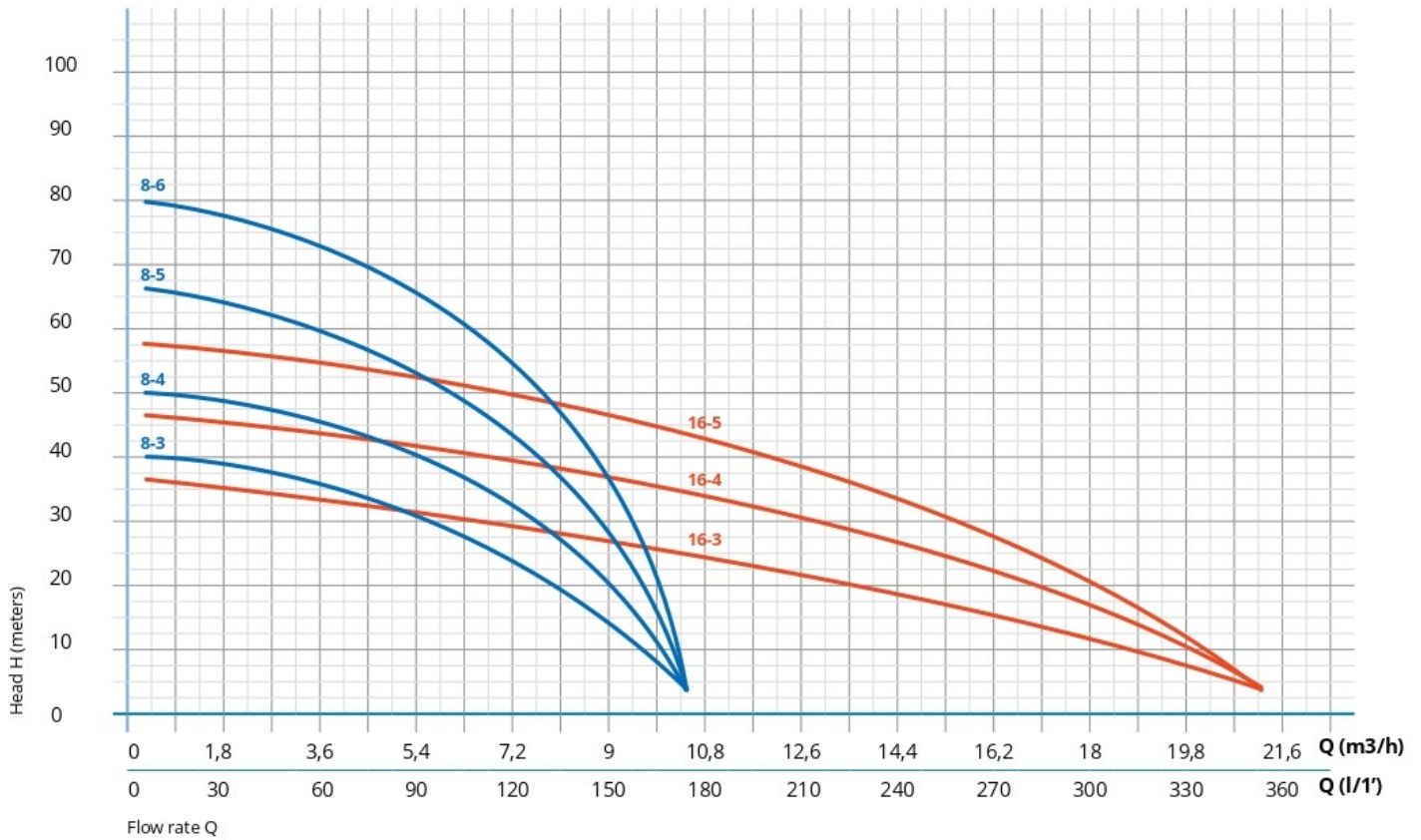
РОБОЧА РІДИНА

Чиста вода.

Макс. температура рідини: 35°C.

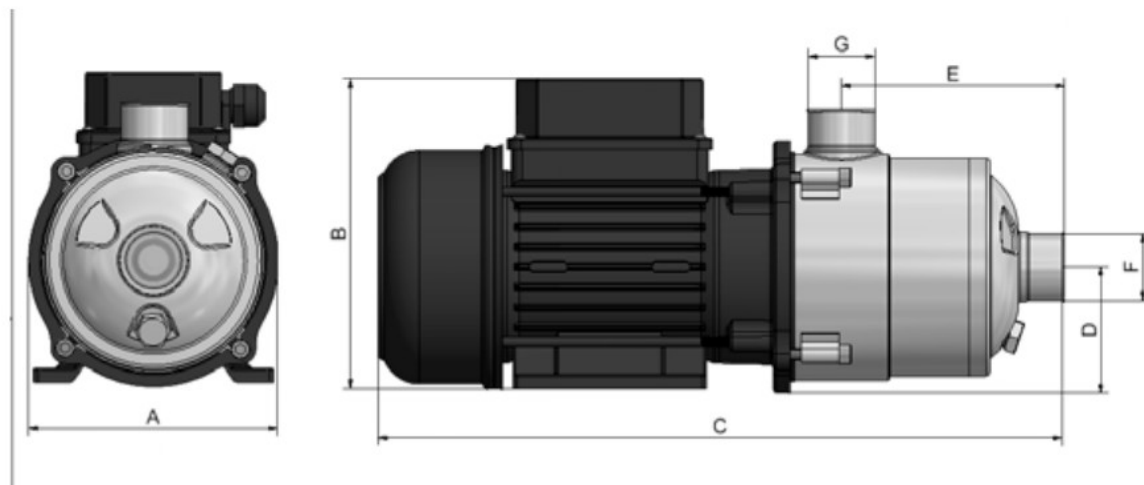
ХАРАКТЕРИСТИКИ НАПОРУ ТА ПРОДУКТИВНОСТІ

50 Hz



TYPE	POWER kW	MOTOR			PORT DN	Q m³/h l/min	0	0,6	1,2	1,8	2,4	3	4,5	5,7	9	10,5	12	15	18	19,8
		1~ A	1~ μF	3~ A			0	10	20	30	40	50	75	95	150	175	200	250	300	330
CHS 8-3	0,9	7	25	3,3	1"¼	H - meters	40	39,5	39	38	37	36	32	28	13,5	4,5				
CHS 8-4	1,1	9	35	3,5			50	49,5	49	48,5	48	47	43	39	20	7,5				
CHS 8-5	1,5	11,8	40	4,2			66	65,5	65	64	63	62	57	52	28	11				
CHS 8-6		12,4	50	5			81	80,5	79,5	78	76	75	69	63	36	14,5				
CHS 16-3	2,2	11	40	3,6	1"½	H - meters	36	35,5	35	34,5	34	33	32	30	26	24	22	16	10	6
CHS 16-4		12	40	4,2			46	45,5	45	44,5	44	43	42	40	35	33	30	24	15	9
CHS 16-5	3	-	-	6			57	56,5	56	55,5	55	54	53	50	44	41	38	30	22	13

РОЗМІРИ ТА ВАГА



TYPE	DIMENSIONS (mm)							WEIGHT Kg	PALETTE Un
	A	B	C	D	E	F	G		
CHS 3-2	126	160	322	63	80	1"	1"	5,1	100
CHS 3-3			340		98			5,4	
CHS 3-4			357		115			6,0	
CHS 3-5			375		133			6,0	
CHS 3-6			393		151			6,1	
CHS 5-3	155	179	353	71	107	1"	1"	9,3	75
CHS 5-4			372		127			9,8	
CHS 5-5			390		146			10,5	
CHS 5-6			410		165			11,2	
CHS 5-7			430		185			12,6	
CHS 8-3	191	212	412	80	121	1 1/4"	1 1/4"	12,1	45
CHS 8-4			436		150			12,7	
CHS 8-5			460		170			14,4	
CHS 8-6			485		195			15,5	
CHS 16-3	193	212	461	80	176	2"	1 1/2"	14,3	40
CHS 16-4			500		215			16,5	35
CMH 16-5			176		215			565	90