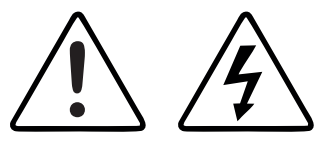


IT - AVVIA ED ARRESTA LA POMPA AUTOMATICAMENTE ALL'APERTURA E CHIUSURA DEI RUBINETTI. PROTEGGE DELLA MARCIA A SECCO E DAL BLOCCAGGIO DELLA POMPA IN CASO DI INUTILIZZO PROLUNGATO.
EN - STARTS AND STOPS THE PUMP AUTOMATICALLY WHEN THE TAPS ARE OPENED AND CLOSED. PROTECTS AGAINST DRY OPERATION AND PUMP BLOCKAGE IN CASE OF PROLONGED NON-USE.
RU - ВЫПОЛНЯЕТ АВТОМАТИЧЕСКИЙ ЗАПУСК И ОСТАНОВКУ НАСОСА ПРИ ОТКРЫТИИ И ЗАКРЫТИИ КРАНОВ ЗАЩИЩАЕТ ОТ СУХОГО ХОДА И ОТ БЛОКИРОВКИ НАСОСА В СЛУЧАЕ ДЛИТЕЛЬНОГО ПРОСТАЯ
UA - ЗАПУСКАЄ І ЗУПИНЯЄ НАСОС АВТОМАТИЧНО, КОЛИ ВІДКРИВАЮТЬСЯ І ЗАКРИВАЮТЬСЯ КРАНИ. ЗАХИЩАЄ ВІД СУХОГО ХОДУ І БЛОКУВАННЯ НАСОСА У ВИПАДКУ НЕВИКОРИСТАННЯ ПРОТЯГОМ ТРИВАЛОГО ЧАСУ.

IT - INFORMAZIONI DI SICUREZZA
EN - SAFETY INFORMATION
RU - СВЕДЕНИЯ ПО БЕЗОПАСНОСТИ
UA - ІНФОРМАЦІЯ ПРО БЕЗПЕКУ

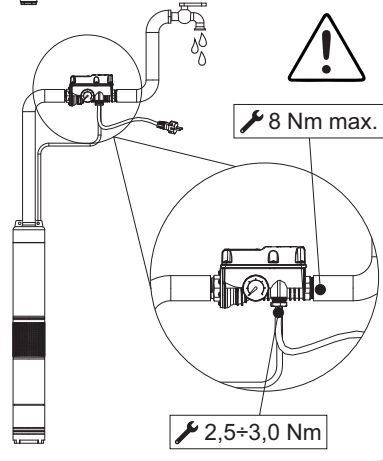
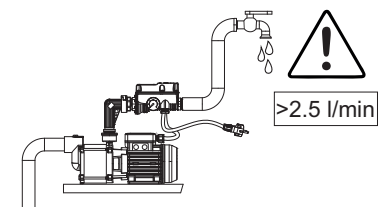


IT - Installazione riservata a professionisti specializzati
EN - Installation reserved to specialised professionals
RU - Установку должен выполнять специализированный профессиональный персонал
UA - Монтаж повинен виконуватися виключно фахівцями

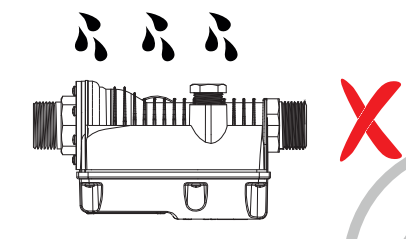
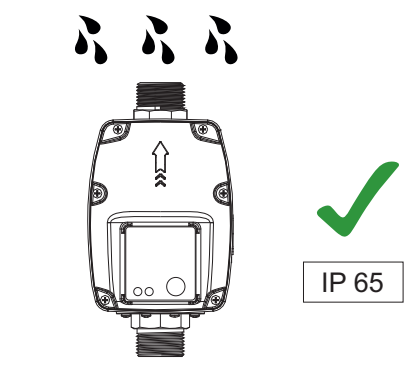


IT - Rimuovere l'alimentazione elettrica prima di ogni intervento!
EN - Disconnect the electrical power supply before all works!
RU - перед любыми действиями отключать электрическое питание!
UA - Перед проведенням будь-яких робіт відключити від електричної мережі!

IT - INSTALLAZIONE CON POMPA SOMMERSA O ESTERNA
EN - INSTALLATION WITH SUBMERSIBLE OR EXTERNAL PUMP
RU - УСТАНОВКА С ПОГРУЖИМЫМ ИЛИ ВНЕШНИМ НАСОСОМ
UA - МОНТАЖ З ЗАНУРЮВАЛЬНИМ АБО ЗОВНІШНІМ НАСОСОМ



IT - POSIZIONI CONSENTITE DI INSTALLAZIONE
EN - ALLOWED INSTALLATION POSITIONS
RU - ДОПУСТИМЫЕ ПОЛОЖЕНИЯ УСТАНОВКИ
UA - ДОЗВОЛЕНІ МІСЦЯ УСТАНОВКИ

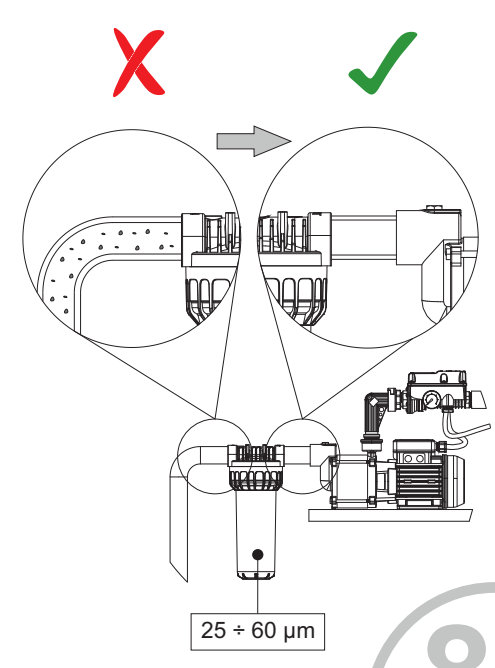
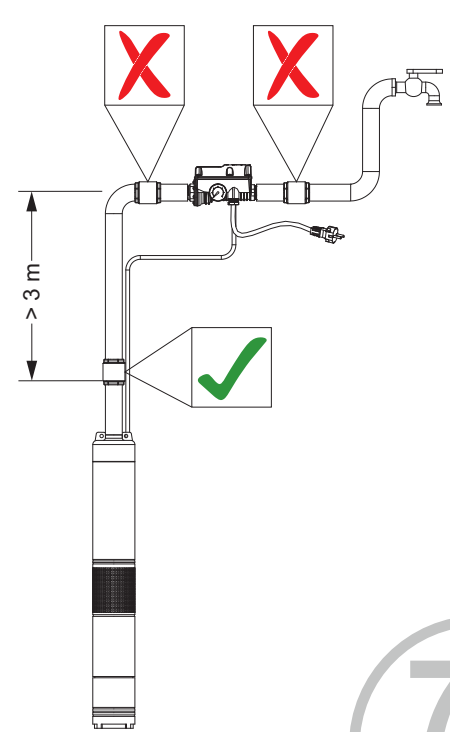
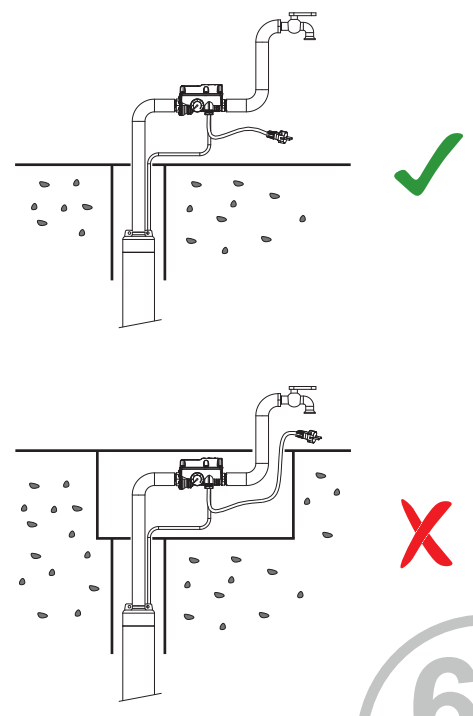
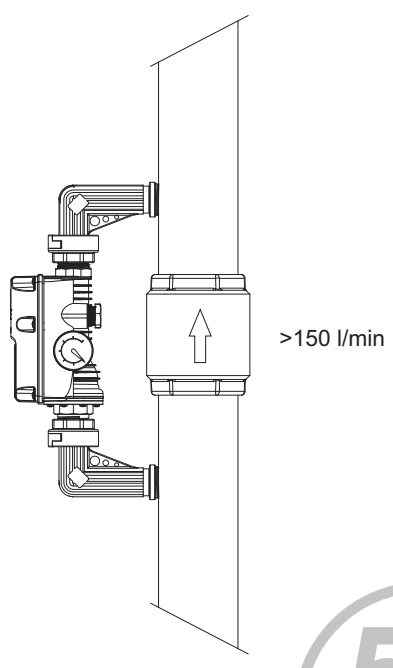


IT - INSTALLAZIONE CON BY-PASS PER ALTE PORTATE
EN - INSTALLATION WITH BYPASS FOR HIGH FLOW RATES
RU - УСТАНОВКА С БАЙПАСОМ ДЛЯ ВЫСОКОГО РАСХОДА
UA - УСТАНОВКА З БАЙПАСОМ ДЛЯ ВИСОКИХ ШВИДКОСТЕЙ ПОТОКУ

IT - NON INSTALLARE IN POZZETTI
EN - DO NOT INSTALL IN TRAPS
RU - НЕ ВЫПОЛНЯТЬ УСТАНОВКУ В СКВАЖИНАХ
UA - НЕ ВСТАНОВЛЮВАТИ В КОЛОДЯЗЯХ

IT - POSIZIONI CONSENTITE DELLE VALVOLE DI NON RITORNO
EN - ALLOWED CHECK-VALVE POSITIONS
RU - ПОЛОЖЕНИЯ, ДОПУСТИМЫЕ ОБРАТНЫМИ КЛАПАНАМИ
UA - ДОПУСТИМЕ РОЗТАШУВАННЯ ЗВОРТОНИХ КЛАПАНІВ

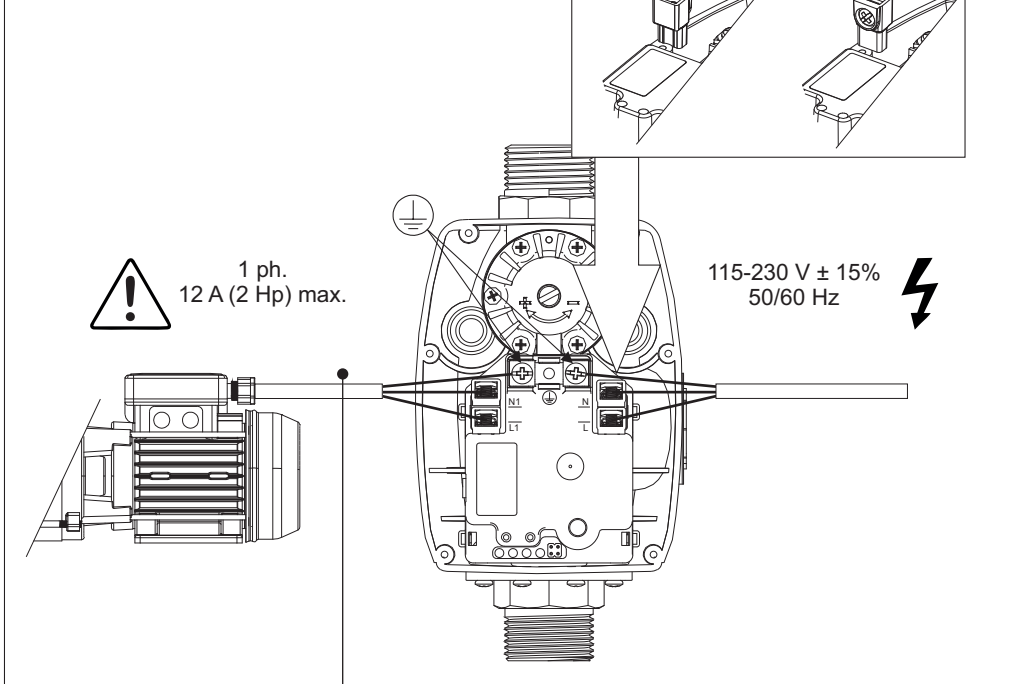
IT - CONSIGLIATO UN FILTRO IN ASPIRAZIONE
EN - SUCTION FILTER RECOMMENDED
RU - РЕКОМЕНДУЕТСЯ ФИЛЬТР НА ВСАСЫВАНИИ
UA - РЕКОМЕНДУЄТЬСЯ ФИЛЬТР ЗІ СТОРОНИ ВСМОКТУВАННЯ



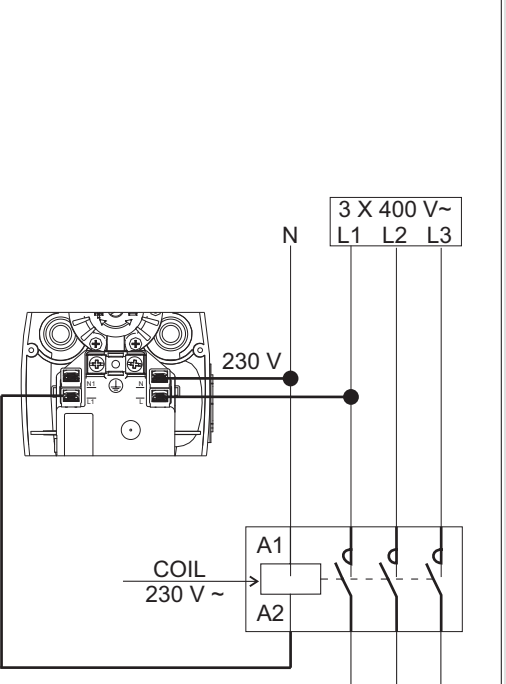
IT - USARE SOLO CON ACQUA, SALINITA' MAX 0,05%
EN - USE ONLY WITH WATER, MAX SALINITY 0.05%
RU - ИСПОЛЬЗОВАТЬ ТОЛЬКО С ВОДОЙ С МАКС. СОДЕРЖАНИЕМ СОЛИ 0,05%
UA - ВИКОРИСТОВУВАТИ ТІЛЬКИ ДЛЯ ВОДИ, МАКС. СОЛОНІСТЬ 0,05%

IT - COLLEGAMENTO ELETTRICO E PRESCRIZIONI PER I CAVI
EN - ELECTRICAL CONNECTION AND PROVISIONS FOR CABLES
RU - ЭЛЕКТРИЧЕСКОЕ ПОДКЛЮЧЕНИЕ ПРЕДПИСАНИЯ ДЛЯ КАБЕЛЕЙ
UA - ПІДКЛЮЧЕННЯ ДО ЕЛЕКТРОМЕРЕЖІ ТА ПРИЗНАЧЕННЯ КАБЕЛІВ

IT - COLLEGAMENTO CON TELERUTTORE A POMPA TRIFASE
EN - CONNECTION TO THREE-PHASE PUMP THROUGH RELAY
RU - ПОДКЛЮЧЕНИЕ К ТРЕХФАЗНОМУ НАСОСУ ЧЕРЕЗ РЕЛЕ
UA - ПІДКЛЮЧЕННЯ ДО ТРИФАЗНОГО НАСОСУ НА РЕЛЕ



	mm ²	temp. °C
< 2 A	1,0 mm ²	85 °C
2 + 10 A	1,0 mm ²	105 °C
> 10 A	1,5 mm ²	



IT - MANUALE D'INSTALLAZIONE ED USO
EN - INSTALLATION AND USE MANUAL
UA - ІНСТРУКЦІЯ З МОНТАЖУ ТА ЕКСПЛУАТАЦІЇ
RU - ИНСТРУКЦИЯ ПО УСТАНОВКЕ И ЭКСПЛУАТАЦИИ

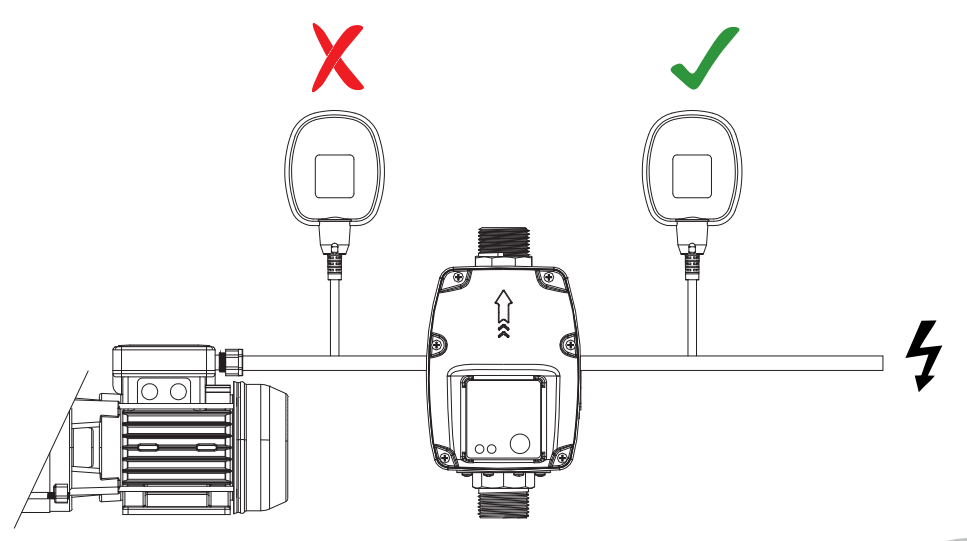
НАСОС В ДОМ
 nasosvdom.com
 ТОВ "Клімат Технології"
 044 206 20 96

italtecnica
 ITALTECNICA srl
 V.LE EUROPA 31 - 35020 TRIBANO (PD) ITALY
 Tel. 00 +39 049 9585388 - www.italtecnica.com



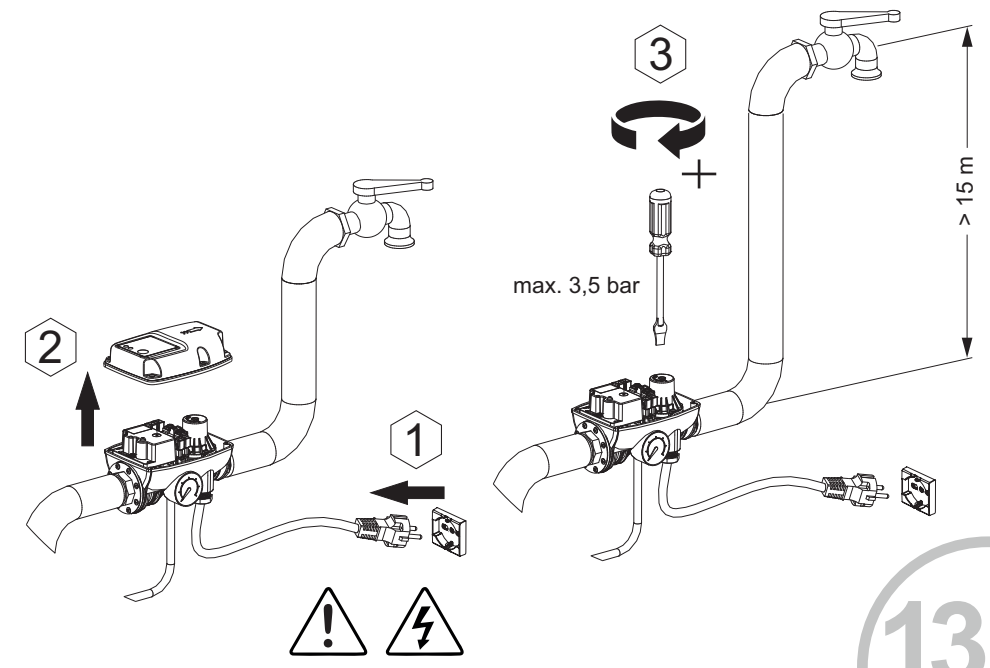
IT - CONDIZIONI DI GARANZIA
 EN - WARRANTY TERMS
 UA - ГАРАНТІЙНІ УМОВИ
 RU - ГАРАНТИЙНЫЕ УСЛОВИЯ

IT - NON INSTALLARE ALCUN DISPOSITIVO ELETTRICO TRA IL BRIO E LA POMPA (GALLEGGIANTE, ECC.)
EN - DO NOT INSTALL ANY ELECTRICAL DEVICES BETWEEN THE BRIO AND THE PUMP (FLOAT, ETC.)
RU - НЕ СЛЕДУЕТ УСТАНОВЛИВАТЬ ЭЛЕКТРИЧЕСКИЕ УСТРОЙСТВА МЕЖДУ ВРІО І НАСОСОМ (ПОПЛАВОК І ПРОЧ.)
UA - НЕ ВСТАНОВЛЮЙТЕ ЕЛЕКТРИЧНІ ПРИСТРОЇ МІЖ ВРІО І НАСОСОМ (ПОПЛАВОК І Т. Д.)



12

IT - AUMENTARE LA PRESSIONE DI AVVIO SE L'IMPIANTO SUPERA I 15 METRI DI ALTEZZA (MASSIMO 3,5 bar = 35 metri)
EN - INCREASE THE STARTING PRESSURE IF THE SYSTEM EXCEEDS 15 METRES (MAXIMUM 3.5 BAR = 35 METRES)
RU - УВЕЛИЧИТЬ ДАВЛЕНИЕ ПУСКА, ЕСЛИ СИСТЕМА ПРЕВЫШАЕТ 15 МЕТРОВ (МАКСИМУМ 3,5 БАР = 35 МЕТРОВ)
UA - ЗБІЛЬШТЕ ПОЧАТКОВИЙ ТИСК, ЯКЩО УСТАНОВКА ПЕРЕВИЩУЄ 15 МЕТРІВ (МАКСИМУМ 3,5 БАР = 35 МЕТРІВ)



13

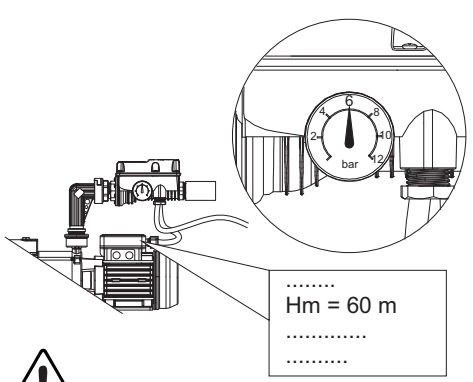
IT - LA PRESSIONE MASSIMA NON E' REGOLABILE !!
EN - THE MAXIMUM PRESSURE IS NOT ADJUSTABLE !!
RU - МАКСИМАЛЬНОЕ ДАВЛЕНИЕ НЕ МОЖЕТ РЕГУЛИРОВАТЬСЯ!
UA - МАКСИМАЛЬНИЙ ТИСК НЕ РЕГУЛЮЄТЬСЯ!!

IT - MESSA FUORI SERVIZIO - PERIODI DI INATTIVITA'
EN - DECOMMISSIONING - PERIODS OF NON-USE
RU - ВЫВОД ИЗ ЭКСПЛУАТАЦИИ - ПЕРИОДЫ ПРОСТОЯ
UA - ВИВЕДЕННЯ З ЕКСПЛУАТАЦІЇ - ПЕРІОДИ НЕВИКОРИСТАННЯ

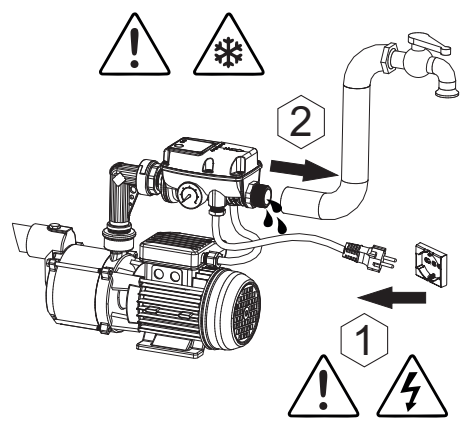
IT - ARRESTO PER MANCANZA DI ACQUA, RESET AUTOMATICO E MANUALE
EN - STOP DUE TO LACK OF WATER, MANUAL AUTOMATIC RESET
RU - ОСТАНОВКА ИЗ-ЗА ОТСУТСТВИЯ ВОДЫ, АВТОМАТИЧЕСКИЙ РУЧНОЙ СБРОС
UA - ЗУПИНКА ЧЕРЕЗ НЕСТАЧУ ВОДИ АВТОМАТИЧНЕ РУЧНЕ СКИДАННЯ



ТОВ "Клімат Технології"
 044 206 20 96

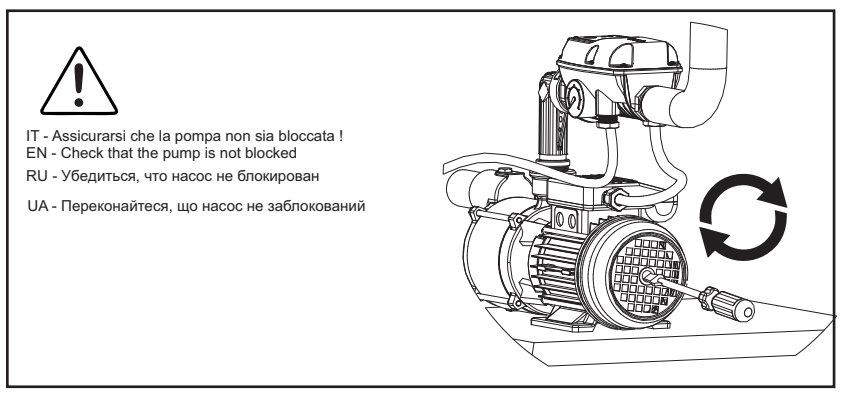


IT - La massima pressione corrisponde alla prevalenza della pompa
EN - The maximum pressure corresponds to the pump head
RU - Максимальное давление соответствует напору насоса
UA - Максимальний тиск відповідає висоті напору насоса



AUTORESET	
TEST N°	STOP
01	5 min.
02	10 min.
03	20 min.
04	40 min.
05	60 min.
06	60 min.
07	60 min.
08	60 min.
09	60 min.
10	60 min.

7h 15 min.



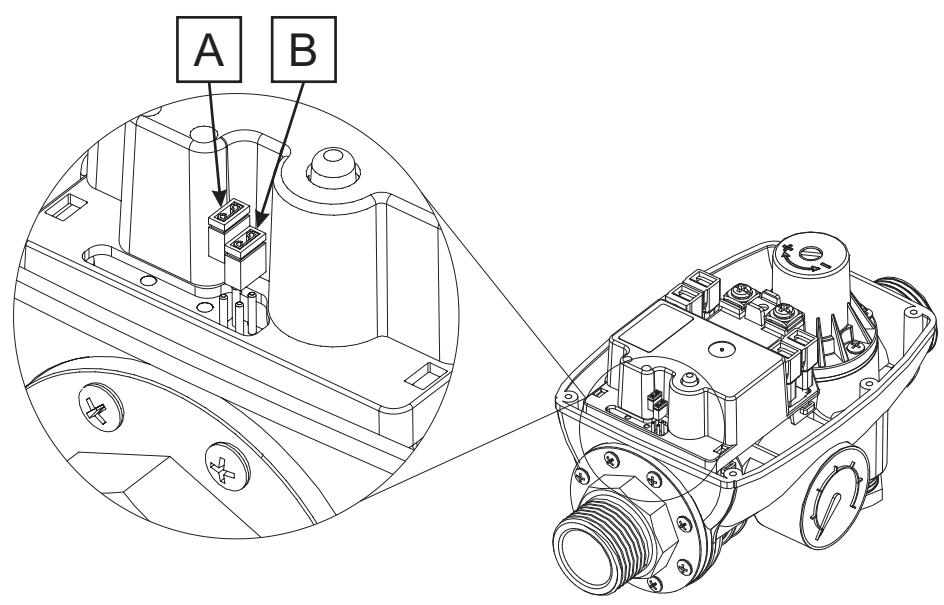
IT - Assicurarsi che la pompa non sia bloccata !
EN - Check that the pump is not blocked
RU - Убедитесь, что насос не заблокирован
UA - Переконайтеся, що насос не заблокований

16

IT - RIMUOVERE IL JUMPER «A» PER DISABILITARE IL RESET AUTOMATICO E IL JUMPER «B» PER L'ANTIBLOCCAGGIO 24 ORE
EN - REMOVE JUMPER "A" TO DISABLE THE AUTOMATIC RESET AND JUMPER "B" FOR THE 24-HOUR ANTI-BLOCK
RU - СНЯТЬ ПЕРЕМЫЧКУ "А" ДЛЯ ОТКЛЮЧЕНИЯ АВТОМАТИЧЕСКОГО СБРОСА И ПЕРЕМЫЧКУ "В" ДЛЯ ЗАЩИТЫ ОТ БЛОКИРОВКИ 24 ЧАСА
UA - ЗНЯТИ ПЕРЕМІЧКУ "А", ЩОБ ВІДКЛЮЧИТИ АВТОМАТИЧНЕ СКИДАННЯ, І ПЕРЕМІЧКУ "В" ДЛЯ 24-ГОДИННОГО АНТИБЛОКУВАННЯ

IT - NON IDONEO PER PISCINE CON PERSONE IMMERSE
EN - NOT SUITABLE FOR POOLS WITH PEOPLE IMMERSSED
RU - НЕ ПОДХОДИТ ДЛЯ БАССЕЙНОВ С НАХОДЯЩИМИСЯ ВНУТРИ ЛЮДЬМИ
UA - НЕ ПІДХОДИТЬ ДЛЯ БАСЕЙНІВ З ЛЮДЬМИ ЩО ПІРНАЮТЬ

IT - DATI TECNICI
EN - TECHNICAL DATA
RU - ТЕХНИЧЕСКИЕ ДАННЫЕ
UA - ТЕХНІЧНІ ДАНІ



	115-230 V 50/60 Hz
	1ph. - 12 A max.
	IP 65
	10 bar max.
	5 + 55 °C.
	-10 + 50 °C RH < 95 %
	-10 + 70 °C RH < 95 %
	5 + 45 °C RH < 85 %
	ACTION TYPE: 1.C POLLUTION DEGREE: III OVERVOLTAGE CATEGORY: III BALL PRESSURE TEST: 85°C

IT - APPARECCHIATURA ELETTRONICA DA SMALTIRE SECONDO DISPOSIZIONI NAZIONALI
 EN - ELECTRONIC EQUIPMENT TO BE DISPOSED OF IN ACCORDANCE WITH NATIONAL REGULATIONS
 UA - ЕЛЕКТРОННЕ ОБЛАДНАННЯ НЕОБХІДНО УТИЛІЗУВАТИ ЗГІДНО З НАЦІОНАЛЬНИМИ ПРАВИЛАМИ
 RU - ЭЛЕКТРОННОЕ ОБОРУДОВАНИЕ ДЛЯ УТИЛИЗАЦИИ СОГЛАСНО НАЦИОНАЛЬНЫМ ПОЛОЖЕНИЯМ



17

18

19